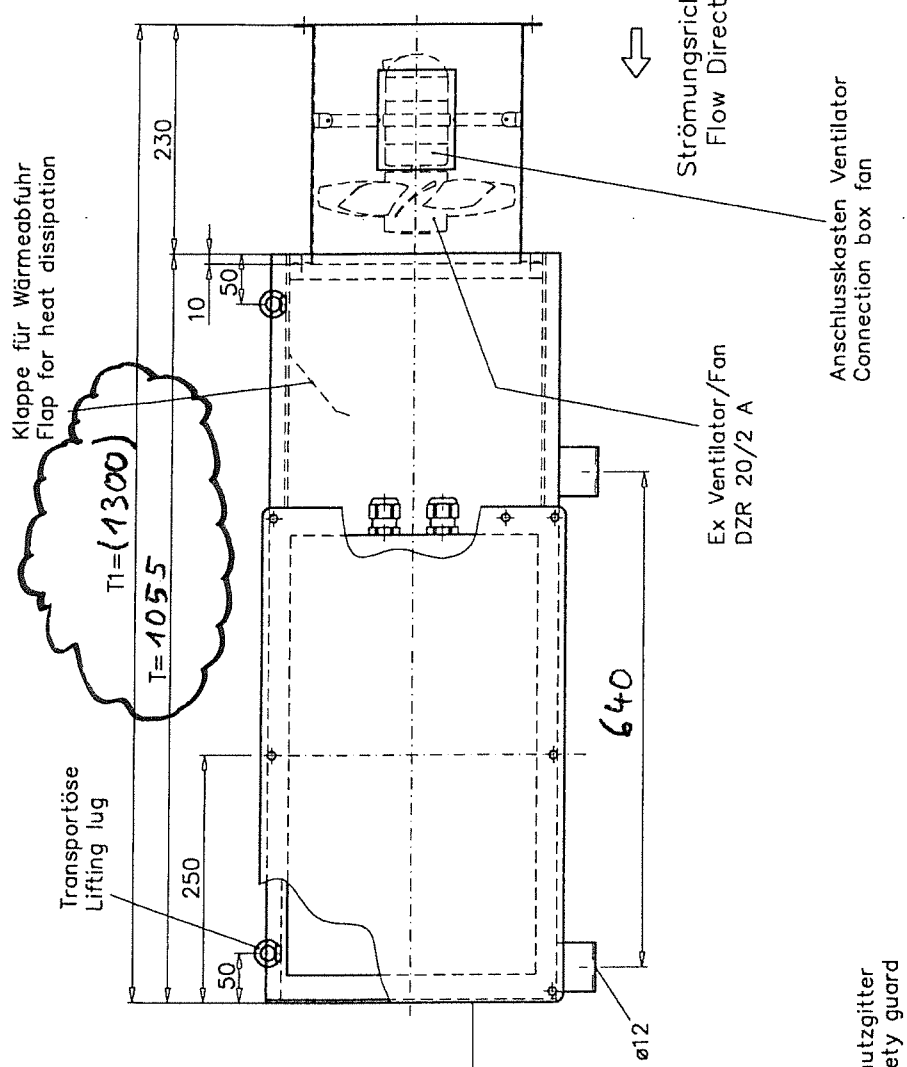
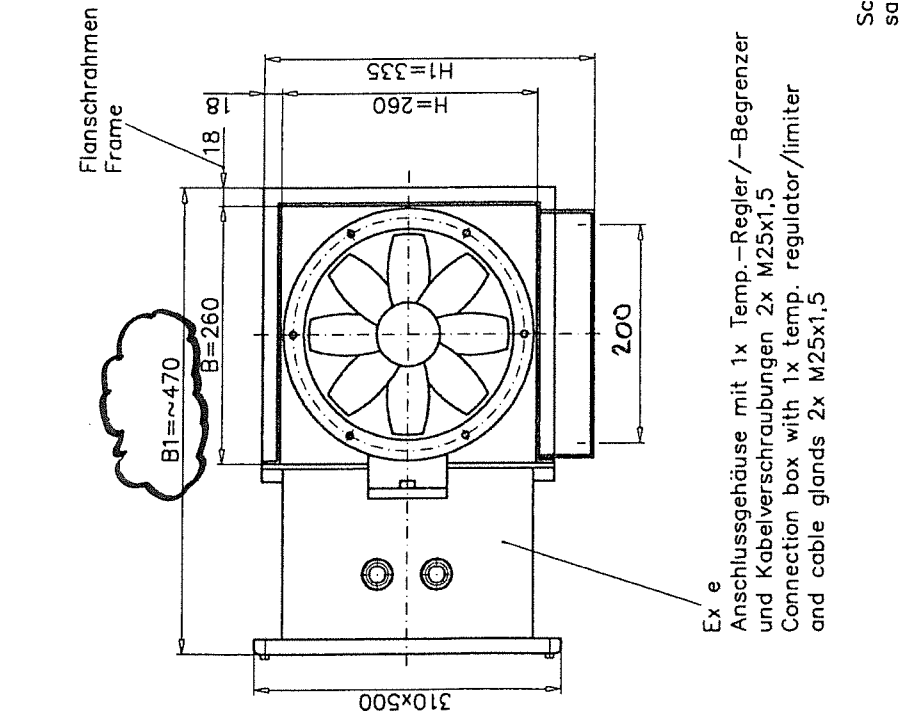


all:

Version: 01.06.2015 Tr



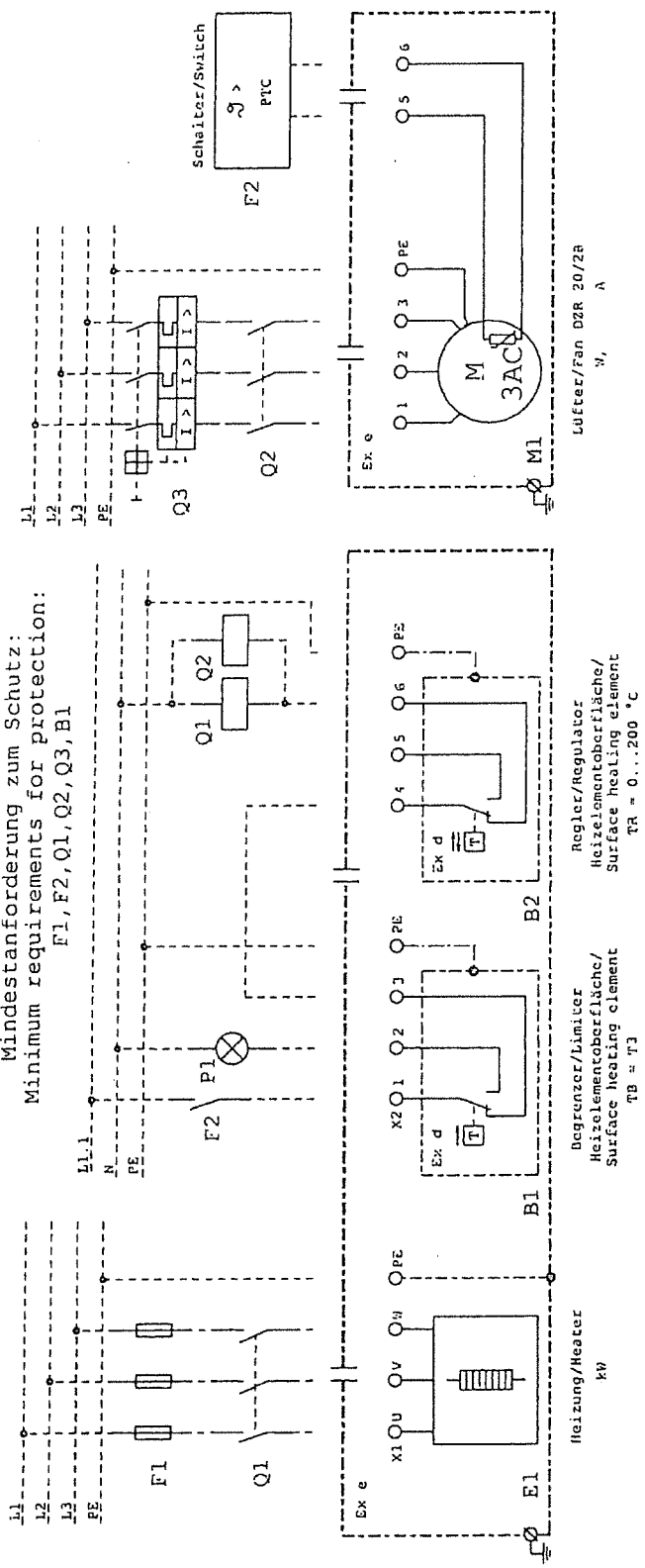
05.09.2018, Ba

Maße ohne Toleranzangabe nach DIN ISO 2768-mK / Gewindetoleranzen nach DIN ISO 965-1...3 / Ventilator nach DIN 28005

Moßstab			ELMESS THE GERMANY SYSTEM TECHNIK Handelstr. 1 D - 29525 Usteren	REV
Zeichn.-Nr.				A-10443018
Type EHG11/HRV-9 -T3		Werkstoff: Gehäuse/Casing : 1.4301 Heizelsatz/Heating Inset : 1.4541 Blechverkleidung/Coil Coating : 1.4301		Alle Rechte gem. DIN ISO 16016 vorbehalten CAD:\04\Heizlüfter\B25860_Rev00
2015	Tag	Ausgabe: 06.10.2015 Pe		
Gezeich.	06.10.	PrüfZehg:		
Gepüßl.	06.10.	PrüfZehg:		
Ex-Schulß		PrüfZehg:		
Schweißtech.		PrüfZehg:		
Artikelnr.	50039676	PrüfZehg:		
EGB:	BVS 11 ATEX E 088 X	PrüfZehg:		

Typ / Type : EHG11/HRV-9-T3
 Bemessungsleistung / Rated load : 9 kW
 Bemessungsspannung / Rated voltage : 400 V 3/PE 50 Hz
 Bemessungsstrom / Rated current : **N13** A
 Vorsicherung / Back up fuse max. : **N6** A
 Steuerstromkreis / Control circuit max. : A; 230 V 1/N/PE 50/60 Hz

Mindestanforderung zum Schutz:
 Minimum requirements for protection:
 F1, F2, Q1, Q2, Q3, B1



ELMESS THERMO4SYSTEMTECHNIK Nordallee 1, 29225 Uelzen		Zeichn.-Nr. Projekt Nr.	
Elektrische Schaltungen Heizung Electrical diagram Heater		Blatt 1 von 1 Bl.	
Datum 10.06.13	Bearb. Kadach	Kunde	
Gepr. M.J.	Name Norm	Zust. Änderung	