

Gleitlager aus Sintermetall

Sinterlager und Formteile aus Sinterbronze, Sintereisen, MoS₂ Sinterbronze und Ferrobronze

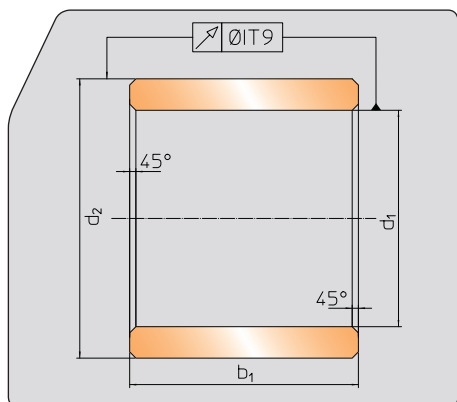
- nach DIN 1850-3 und ISO 2795
- ölgetränkt, selbstschmierend
- wartungsfrei
- einbaufertig



Dimensionsliste

Standardsortiment aus Vorrat lieferbar (ab Seite 20)

Zylinderbüchsen (Form J)

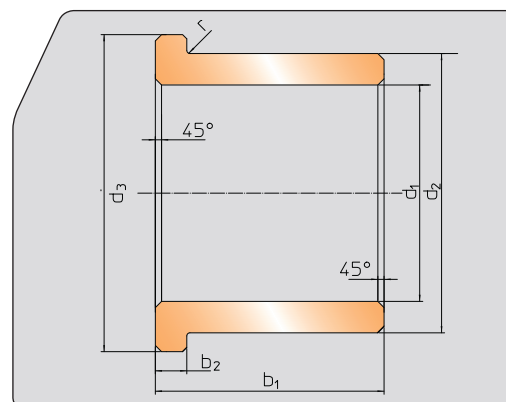


Bestellbeispiel: 20E7 / 28r7 x 20
 $d_1 / d_2 \times b_1$

Toleranzen: $\text{Ø}50\text{mm} > d_2$: E7 / r7
 $\text{Ø}50\text{mm} < d_2$: E8 / r8
 b_1 : h13

Rundlauf: $\text{Ø}50\text{mm} > d_2$: IT9
 $\text{Ø}50\text{mm} < d_2$: IT10

Bund- oder Flanshbüchsen (Form V)



Bestellbeispiel: 16E7 / 22r7 x 16 - 28 x 4
 $d_1 / d_2 \times b_1 - d_3 \times b_2$

Toleranzen: $\text{Ø}50\text{mm} > d_2$: E7 / r7
 $\text{Ø}50\text{mm} < d_2$: E8 / r8
 b_1 / b_2 : h13
 d_3 : js13

Rundlauf: $\text{Ø}50\text{mm} > d_2$: IT9
 $\text{Ø}50\text{mm} < d_2$: IT10

Zylinderbüchsen

Sinterbronze Sint-A51



Artikel Nr.	Dimension
D4000-01	Sint-A51 2 / 4 × 4
G4328-01	Sint-A51 3 / 6 × 4
G4328-03	Sint-A51 3 / 6 × 6
G4328-04	Sint-A51 3 / 6 × 10
D4001-01	Sint-A51 3 / 8 × 4
G4311-01	Sint-A51 4 / 6 × 6
G4315-02	Sint-A51 4 / 7 × 4
G4315-05	Sint-A51 4 / 7 × 8
G4315-06	Sint-A51 4 / 7 × 12
D4002-01	Sint-A51 4 / 8 × 4
D4002-02	Sint-A51 4 / 8 × 6
D4002-03	Sint-A51 4 / 8 × 8
G4002-04	Sint-A51 4 / 8 × 12
D4003-01	Sint-A51 4 / 10 × 8
G4303-02	Sint-A51 5 / 8 × 8
G4303-07	Sint-A51 5 / 8 × 10
G4303-06	Sint-A51 5 / 8 × 16
D4004-01	Sint-A51 5 / 10 × 6
D4004-02	Sint-A51 5 / 10 × 8
D4004-03	Sint-A51 5 / 10 × 10
D4005-01	Sint-A51 5 / 12 × 10
D4006-01	Sint-A51 6 / 9 × 4
D4006-02	Sint-A51 6 / 9 × 6
D4006-03	Sint-A51 6 / 9 × 10
G4006-05	Sint-A51 6 / 9 × 12
G4006-07	Sint-A51 6 / 9 × 16
D4007-01	Sint-A51 6 / 10 × 4
D4007-02	Sint-A51 6 / 10 × 6
D4007-03	Sint-A51 6 / 10 × 10
G4007-09	Sint-A51 6 / 10 × 16
D4008-01	Sint-A51 6 / 12 × 6
D4008-02	Sint-A51 6 / 12 × 8
D4008-03	Sint-A51 6 / 12 × 12
G4008-06	Sint-A51 6 / 12 × 16
D4009-01	Sint-A51 6 / 14 × 12
D4010-01	Sint-A51 8 / 11 × 6

Artikel Nr.	Dimension
D4010-02	Sint-A51 8 / 11 × 8
D4010-03	Sint-A51 8 / 11 × 12
G4010-07	Sint-A51 8 / 11 × 16
D4011-01	Sint-A51 8 / 12 × 6
D4011-02	Sint-A51 8 / 12 × 8
G4011-04	Sint-A51 8 / 12 × 10
D4011-03	Sint-A51 8 / 12 × 12
G4011-09	Sint-A51 8 / 12 × 16
D4012-01	Sint-A51 8 / 14 × 8
D4012-02	Sint-A51 8 / 14 × 12
D4012-03	Sint-A51 8 / 14 × 16
G4012-08	Sint-A51 8 / 14 × 20
D4013-01	Sint-A51 8 / 18 × 16
G4335-01	Sint-A51 10 / 13 × 10
G4335-02	Sint-A51 10 / 13 × 16
D4014-01	Sint-A51 10 / 14 × 8
D4014-02	Sint-A51 10 / 14 × 10
G4014-05	Sint-A51 10 / 14 × 12
G4014-10	Sint-A51 10 / 14 × 14
D4014-03	Sint-A51 10 / 14 × 16
G4330-01	Sint-A51 10 / 15 × 10
G4330-02	Sint-A51 10 / 15 × 16
G4330-03	Sint-A51 10 / 15 × 20
D4015-01	Sint-A51 10 / 16 × 8
D4015-02	Sint-A51 10 / 16 × 10
D4015-03	Sint-A51 10 / 16 × 16
D4015-04	Sint-A51 10 / 16 × 20
D4016-01	Sint-A51 10 / 22 × 20
G4342-03	Sint-A51 12 / 15 × 12
G4342-05	Sint-A51 12 / 15 × 20
D4017-01	Sint-A51 12 / 16 × 8
D4017-02	Sint-A51 12 / 16 × 12
D4017-03	Sint-A51 12 / 16 × 20
D4018-01	Sint-A51 12 / 18 × 8
D4018-02	Sint-A51 12 / 18 × 12
D4018-03	Sint-A51 12 / 18 × 16



Weitere Dimensionen, Toleranzen und Werkstoffe auf Anfrage lieferbar
z.B. Sintereisen, MoS₂ Sinterbronze, Ferrobronze usw.

Fortsetzung Zylinderbüchsen

Artikel Nr.	Dimension	Artikel Nr.	Dimension
D4018-04	Sint-A51 12 / 18 × 20	D4034-01	Sint-A51 18 / 35 × 30
D4018-05	Sint-A51 12 / 18 × 25	D4035-01	Sint-A51 20 / 25 × 15
D4019-01	Sint-A51 12 / 25 × 25	D4035-02	Sint-A51 20 / 25 × 20
D4020-01	Sint-A51 14 / 18 × 10	D4035-03	Sint-A51 20 / 25 × 25
D4020-02	Sint-A51 14 / 18 × 14	D4036-01	Sint-A51 20 / 26 × 15
D4020-03	Sint-A51 14 / 18 × 20	D4036-02	Sint-A51 20 / 26 × 20
D4021-01	Sint-A51 14 / 20 × 10	D4036-03	Sint-A51 20 / 26 × 25
D4021-02	Sint-A51 14 / 20 × 12	D4036-04	Sint-A51 20 / 26 × 30
D4021-03	Sint-A51 14 / 20 × 14	D4037-01	Sint-A51 20 / 28 × 20
D4021-04	Sint-A51 14 / 20 × 20	D4037-02	Sint-A51 20 / 28 × 30
D4021-05	Sint-A51 14 / 20 × 30	D4037-03	Sint-A51 20 / 28 × 40
D4022-01	Sint-A51 14 / 28 × 30	D4038-01	Sint-A51 20 / 40 × 40
D4023-01	Sint-A51 15 / 19 × 10	D4039-01	Sint-A51 22 / 27 × 15
D4023-02	Sint-A51 15 / 19 × 15	D4039-02	Sint-A51 22 / 27 × 20
D4023-03	Sint-A51 15 / 19 × 25	D4039-03	Sint-A51 22 / 27 × 25
D4024-01	Sint-A51 15 / 20 × 10	D4040-01	Sint-A51 22 / 32 × 20
D4024-02	Sint-A51 15 / 20 × 15	D4040-02	Sint-A51 22 / 32 × 30
D4024-03	Sint-A51 15 / 20 × 20	D4041-01	Sint-A51 25 / 30 × 20
D4024-04	Sint-A51 15 / 20 × 25	D4041-02	Sint-A51 25 / 30 × 25
D4024-05	Sint-A51 15 / 20 × 30	D4041-03	Sint-A51 25 / 30 × 30
D4025-01	Sint-A51 15 / 21 × 10	D4042-01	Sint-A51 25 / 32 × 20
D4025-02	Sint-A51 15 / 21 × 15	D4042-02	Sint-A51 25 / 32 × 25
D4025-03	Sint-A51 15 / 21 × 25	D4042-03	Sint-A51 25 / 32 × 30
D4026-01	Sint-A51 15 / 22 × 16	D4042-04	Sint-A51 25 / 32 × 35
D4026-02	Sint-A51 15 / 22 × 20	G4043-12	Sint-A51 25 / 35 × 20
D4026-03	Sint-A51 15 / 22 × 30	D4043-01	Sint-A51 25 / 35 × 25
D4027-01	Sint-A51 15 / 30 × 30	D4043-02	Sint-A51 25 / 35 × 35
D4028-01	Sint-A51 16 / 20 × 12	D4043-03	Sint-A51 25 / 35 × 50
G4028-09	Sint-A51 16 / 20 × 15	D4044-01	Sint-A51 25 / 45 × 35
D4028-02	Sint-A51 16 / 20 × 16	D4045-01	Sint-A51 30 / 35 × 20
G4028-06	Sint-A51 16 / 20 × 20	D4045-02	Sint-A51 30 / 35 × 25
D4028-03	Sint-A51 16 / 20 × 25	D4045-03	Sint-A51 30 / 35 × 30
D4029-01	Sint-A51 16 / 22 × 12	D4046-01	Sint-A51 30 / 38 × 20
D4029-02	Sint-A51 16 / 22 × 16	D4046-02	Sint-A51 30 / 38 × 25
D4029-03	Sint-A51 16 / 22 × 20	D4046-03	Sint-A51 30 / 38 × 30
D4029-04	Sint-A51 16 / 22 × 25	D4046-04	Sint-A51 30 / 38 × 40
D4029-05	Sint-A51 16 / 22 × 30	G4047-12	Sint-A51 30 / 40 × 15
D4030-01	Sint-A51 16 / 32 × 30	D4047-01	Sint-A51 30 / 40 × 30
D4031-01	Sint-A51 18 / 22 × 12	D4047-02	Sint-A51 30 / 40 × 45
D4031-02	Sint-A51 18 / 22 × 18	D4047-03	Sint-A51 30 / 40 × 60
D4031-03	Sint-A51 18 / 22 × 30	D4048-01	Sint-A51 30 / 50 × 60
D4032-01	Sint-A51 18 / 24 × 12	D4049-01	Sint-A51 35 / 41 × 25
D4032-02	Sint-A51 18 / 24 × 18	D4049-02	Sint-A51 35 / 41 × 35
D4032-03	Sint-A51 18 / 24 × 30	D4049-03	Sint-A51 35 / 41 × 40
D4033-01	Sint-A51 18 / 25 × 16	D4050-01	Sint-A51 35 / 45 × 25
D4033-02	Sint-A51 18 / 25 × 20	D4050-02	Sint-A51 35 / 45 × 35
D4033-03	Sint-A51 18 / 25 × 30	D4050-03	Sint-A51 35 / 45 × 40

Fortsetzung Zylinderbüchsen

Artikel Nr.	Dimension
D4050-04	Sint-A51 35 / 45 × 50
D4050-05	Sint-A51 35 / 45 × 70
D4051-01	Sint-A51 40 / 46 × 30
D4051-02	Sint-A51 40 / 46 × 40
D4051-03	Sint-A51 40 / 46 × 50
D4052-01	Sint-A51 40 / 50 × 30
D4052-02	Sint-A51 40 / 50 × 40
D4052-03	Sint-A51 40 / 50 × 50
D4052-04	Sint-A51 40 / 50 × 60
D4052-05	Sint-A51 40 / 50 × 80
D4053-01	Sint-A51 45 / 51 × 35
D4053-02	Sint-A51 45 / 51 × 45
D4053-03	Sint-A51 45 / 51 × 55
D4054-01	Sint-A51 45 / 55 × 35
D4054-02	Sint-A51 45 / 55 × 45
D4054-03	Sint-A51 45 / 55 × 55
D4054-04	Sint-A51 45 / 55 × 60
D4054-05	Sint-A51 45 / 55 × 65
D4055-01	Sint-A51 45 / 65 × 80
D4056-01	Sint-A51 50 / 60 × 35
D4056-02	Sint-A51 50 / 60 × 50
D4056-03	Sint-A51 50 / 60 × 70
G4056-32	Sint-A51 50 / 60 × 100
D4057-01	Sint-A51 50 / 70 × 70
D4058-01	Sint-A51 55 / 65 × 40
D4058-02	Sint-A51 55 / 65 × 55
D4058-03	Sint-A51 55 / 65 × 70
D4059-01	Sint-A51 55 / 70 × 70
D4060-01	Sint-A51 60 / 68 × 50
D4060-02	Sint-A51 60 / 68 × 60
D4060-03	Sint-A51 60 / 68 × 70
D4061-01	Sint-A51 60 / 70 × 50
D4061-02	Sint-A51 60 / 70 × 60
D4062-01	Sint-A51 60 / 72 × 50
D4062-02	Sint-A51 60 / 72 × 60
D4062-03	Sint-A51 60 / 72 × 70
D4063-01	Sint-A51 60 / 75 × 60
D4063-02	Sint-A51 60 / 75 × 90
D4064-01	Sint-A51 60 / 85 × 90
D4065-01	Sint-A51 65 / 75 × 60
D4065-02	Sint-A51 65 / 75 × 90
D4066-01	Sint-A51 65 / 80 × 60
D4066-02	Sint-A51 65 / 80 × 90
D4067-01	Sint-A51 70 / 80 × 60
D4067-02	Sint-A51 70 / 80 × 90
D4068-01	Sint-A51 70 / 85 × 60
D4068-02	Sint-A51 70 / 85 × 90

Artikel Nr.	Dimension
D4069-01	Sint-A51 75 / 85 × 70
D4069-02	Sint-A51 75 / 85 × 100
D4070-01	Sint-A51 75 / 90 × 70
D4070-02	Sint-A51 75 / 90 × 100
D4071-01	Sint-A51 75 / 100 × 100
D4072-01	Sint-A51 80 / 90 × 70
D4072-02	Sint-A51 80 / 90 × 100
D4073-01	Sint-A51 80 / 95 × 170
D4073-02	Sint-A51 80 / 95 × 100
D4074-01	Sint-A51 80 / 105 × 100
G4075-01	Sint-A51 85 / 95 × 100
D4076-01	Sint-A51 85 / 100 × 100
D4077-01	Sint-A51 90 / 105 × 80
D4078-01	Sint-A51 90 / 110 × 80
D4079-01	Sint-A51 100 / 120 × 80

Bund- oder Flanschbüchsen

Sinterbronze Sint-A51



Artikel Nr.	Dimension
D4500-01	Sint-A51 Fl 3 / 5 × 4 – 8 × 1.5
D4501-01	Sint-A51 Fl 3 / 6 × 4 – 9 × 1.5
G4501-04	Sint-A51 Fl 3 / 6 × 6 – 9 × 1.5
G4501-05	Sint-A51 Fl 3 / 6 × 10 – 9 × 1.5
D4503-01	Sint-A51 Fl 4 / 8 × 4 – 12 × 2
D4502-01	Sint-A51 Fl 4 / 8 × 6 – 10 × 1.5
D4503-02	Sint-A51 Fl 4 / 8 × 6 – 12 × 2
D4504-01	Sint-A51 Fl 5 / 9 × 4 – 13 × 2
D4504-02	Sint-A51 Fl 5 / 9 × 5 – 13 × 2
D4504-03	Sint-A51 Fl 5 / 9 × 8 – 13 × 2
D4505-01	Sint-A51 Fl 5 / 10 × 6 – 12 × 2
D4506-01	Sint-A51 Fl 6 / 10 × 4 – 14 × 2
D4506-02	Sint-A51 Fl 6 / 10 × 6 – 14 × 2
D4506-03	Sint-A51 Fl 6 / 10 × 10 – 14 × 2
D4507-01	Sint-A51 Fl 6 / 12 × 6 – 14 × 2
D4508-01	Sint-A51 Fl 8 / 12 × 6 – 16 × 2
D4508-02	Sint-A51 Fl 8 / 12 × 8 – 16 × 2
G4508-04	Sint-A51 Fl 8 / 12 × 10 – 16 × 2
D4508-03	Sint-A51 Fl 8 / 12 × 12 – 16 × 2
D4509-01	Sint-A51 Fl 8 / 14 × 8 – 18 × 3
G4561-03	Sint-A51 Fl 10 / 13 × 10 – 16 × 1.5
G4561-01	Sint-A51 Fl 10 / 13 × 16 – 16 × 1.5
G4561-04	Sint-A51 Fl 10 / 13 × 20 – 16 × 1.5
D4510-01	Sint-A51 Fl 10 / 16 × 8 – 20 × 3
D4511-01	Sint-A51 Fl 10 / 16 × 8 – 22 × 3
D4510-02	Sint-A51 Fl 10 / 16 × 10 – 20 × 3
D4511-02	Sint-A51 Fl 10 / 16 × 10 – 22 × 3
D4511-03	Sint-A51 Fl 10 / 16 × 16 – 22 × 3
D4513-01	Sint-A51 Fl 12 / 18 × 8 – 24 × 3
D4512-01	Sint-A51 Fl 12 / 18 × 10 – 22 × 3
D4512-02	Sint-A51 Fl 12 / 18 × 12 – 22 × 3
D4513-02	Sint-A51 Fl 12 / 18 × 12 – 24 × 3
D4513-03	Sint-A51 Fl 12 / 18 × 20 – 24 × 3
D4514-01	Sint-A51 Fl 14 / 20 × 10 – 25 × 3
D4515-01	Sint-A51 Fl 14 / 20 × 10 – 26 × 3
D4514-02	Sint-A51 Fl 14 / 20 × 12 – 25 × 3
D4515-02	Sint-A51 Fl 14 / 20 × 14 – 26 × 3
D4515-03	Sint-A51 Fl 14 / 20 × 20 – 26 × 3
D4515-04	Sint-A51 Fl 14 / 20 × 28 – 26 × 3
D4516-01	Sint-A51 Fl 15 / 20 × 15 – 27 × 3
D4516-02	Sint-A51 Fl 15 / 20 × 25 – 27 × 3

Artikel Nr.	Dimension
D4517-01	Sint-A51 Fl 15 / 21 × 10 – 27 × 3
D4517-02	Sint-A51 Fl 15 / 21 × 15 – 27 × 3
D4517-03	Sint-A51 Fl 15 / 21 × 25 – 27 × 3
D4518-01	Sint-A51 Fl 15 / 22 × 12 – 28 × 3
D4518-02	Sint-A51 Fl 15 / 22 × 16 – 28 × 3
D4519-01	Sint-A51 Fl 16 / 22 × 12 – 28 × 3
D4519-05	Sint-A51 Fl 16 / 22 × 12 – 28 × 4
D4519-02	Sint-A51 Fl 16 / 22 × 16 – 28 × 3
D4519-06	Sint-A51 Fl 16 / 22 × 16 – 28 × 4
D4519-03	Sint-A51 Fl 16 / 22 × 25 – 28 × 3
D4521-01	Sint-A51 Fl 18 / 24 × 12 – 30 × 3
D4521-02	Sint-A51 Fl 18 / 24 × 18 – 30 × 3
D4521-03	Sint-A51 Fl 18 / 24 × 30 – 30 × 3
D4522-01	Sint-A51 Fl 18 / 25 × 12 – 32 × 4
D4522-02	Sint-A51 Fl 18 / 25 × 16 – 32 × 4
D4523-01	Sint-A51 Fl 20 / 26 × 15 – 32 × 3
D4523-02	Sint-A51 Fl 20 / 26 × 20 – 32 × 3
D4523-03	Sint-A51 Fl 20 / 26 × 25 – 32 × 3
D4523-04	Sint-A51 Fl 20 / 26 × 30 – 32 × 3
D4524-01	Sint-A51 Fl 20 / 28 × 16 – 35 × 4
D4524-02	Sint-A51 Fl 20 / 28 × 20 – 35 × 4
D4525-01	Sint-A51 Fl 25 / 32 × 20 – 39 × 3.5
D4525-02	Sint-A51 Fl 25 / 32 × 25 – 39 × 3.5
D4525-03	Sint-A51 Fl 25 / 32 × 30 – 39 × 3.5
D4526-01	Sint-A51 Fl 25 / 35 × 16 – 45 × 5
D4526-02	Sint-A51 Fl 25 / 35 × 25 – 45 × 5
D4527-01	Sint-A51 Fl 30 / 38 × 20 – 46 × 4
D4527-02	Sint-A51 Fl 30 / 38 × 25 – 46 × 4
D4527-03	Sint-A51 Fl 30 / 38 × 30 – 46 × 4
D4528-01	Sint-A51 Fl 30 / 40 × 20 – 50 × 5
D4528-02	Sint-A51 Fl 30 / 40 × 30 – 50 × 5
D4529-01	Sint-A51 Fl 35 / 45 × 20 – 55 × 5
D4529-02	Sint-A51 Fl 35 / 45 × 25 – 55 × 5
D4529-03	Sint-A51 Fl 35 / 45 × 35 – 55 × 5
D4529-04	Sint-A51 Fl 35 / 45 × 40 – 55 × 5
D4530-04	Sint-A51 Fl 40 / 50 × 25 – 60 × 6
D4530-01	Sint-A51 Fl 40 / 50 × 30 – 60 × 5
D4530-02	Sint-A51 Fl 40 / 50 × 40 – 60 × 5
D4530-05	Sint-A51 Fl 40 / 50 × 40 – 60 × 6
D4530-03	Sint-A51 Fl 40 / 50 × 50 – 60 × 5
D4532-04	Sint-A51 Fl 45 / 55 × 30 – 65 × 6

Fortsetzung Bund- oder Flanschbüchsen

Artikel Nr.	Dimension
D4532-01	Sint-A51 Fl 45 / 55 × 35 – 65 × 5
D4532-02	Sint-A51 Fl 45 / 55 × 45 – 65 × 5
D4532-05	Sint-A51 Fl 45 / 55 × 45 – 65 × 6
D4532-03	Sint-A51 Fl 45 / 55 × 55 – 65 × 5
D4534-03	Sint-A51 Fl 50 / 60 × 30 – 70 × 6
D4534-01	Sint-A51 Fl 50 / 60 × 35 – 70 × 5
D4534-02	Sint-A51 Fl 50 / 60 × 50 – 70 × 5
D4534-04	Sint-A51 Fl 50 / 60 × 50 – 70 × 6

Artikel Nr.	Dimension
D4536-01	Sint-A51 Fl 60 / 72 × 50 – 84 × 6
D4536-02	Sint-A51 Fl 60 / 72 × 60 – 84 × 6
D4537-01	Sint-A51 Fl 60 / 75 × 35 – 85 × 8
D4537-02	Sint-A51 Fl 60 / 75 × 60 – 85 × 8
D4538-01	Sint-A51 Fl 70 / 85 × 60 – 95 × 8
D4539-01	Sint-A51 Fl 80 / 95 × 70 – 105 × 8
D4540-01	Sint-A51 Fl 90 / 110 × 50 – 120 × 8
D4541-01	Sint-A51 Fl 100 / 120 × 80 – 130 × 8

Rohlinge

 Sinterbronze Sint-A51 und MoS₂ Sinterbronze

Artikel Nr.	Dimension
G5906-01	Sinterbronze Sint-A51 Vollstück Ø10 × 22
G5900-01	Sinterbronze Sint-A51 Vollstück Ø20 × 52
G5901-01	Sinterbronze Sint-A51 Vollstück Ø30 × 52
G5902-01	Sinterbronze Sint-A51 Vollstück Ø40 × 52
G5903-01	Sinterbronze Sint-A51 Vollstück Ø50 × 60
G5904-01	Sinterbronze Sint-A51 Vollstück Ø60 × 60
G5905-05	Sinterbronze Sint-A51 Vollstück Ø80 × 80

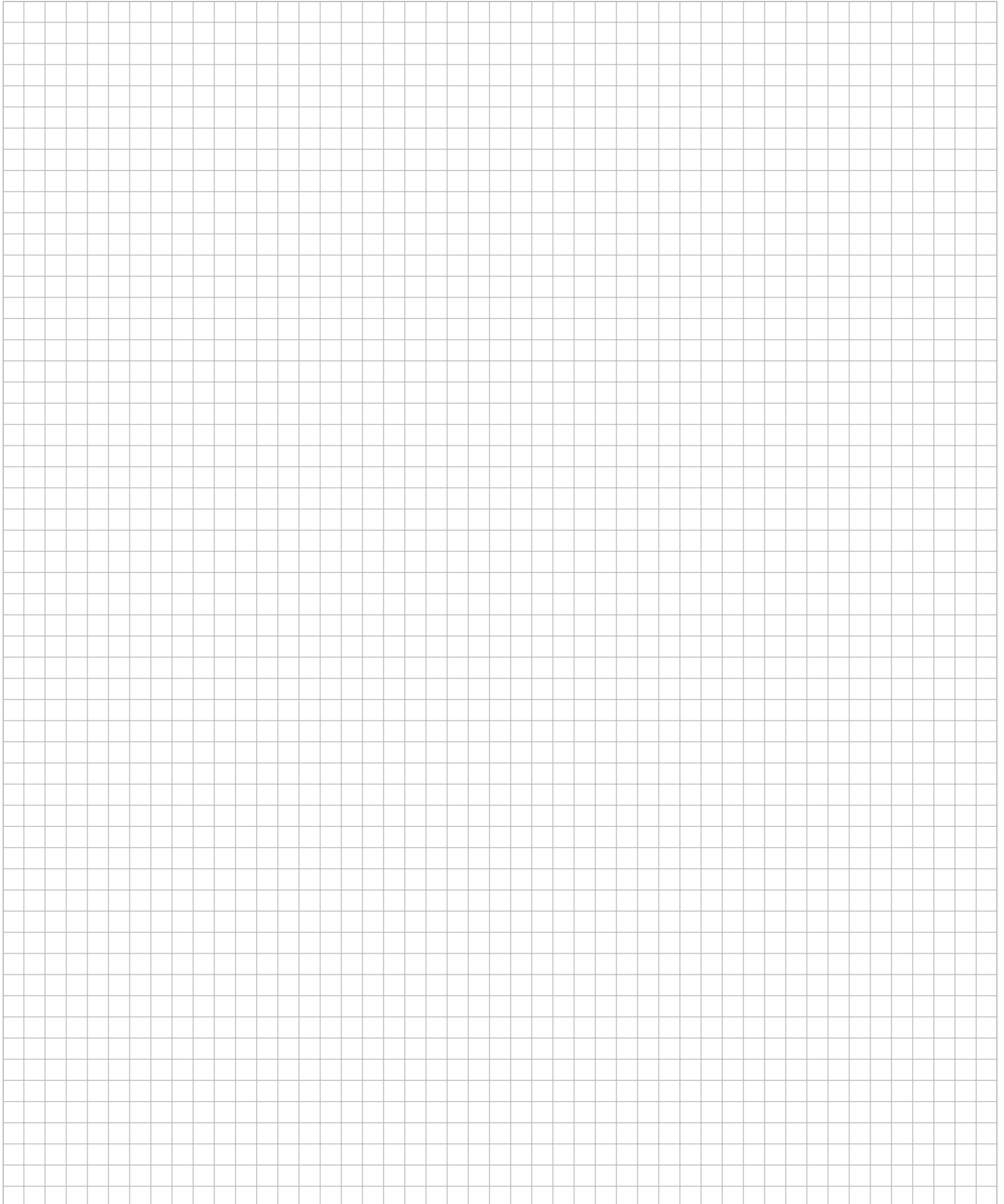
Artikel Nr.	Dimension
G5906-03	MoS ₂ Sinterbronze Vollstück Ø10 × 22
G5900-03	MoS ₂ Sinterbronze Vollstück Ø20 × 52
G5901-03	MoS ₂ Sinterbronze Vollstück Ø30 × 52
G5902-04	MoS ₂ Sinterbronze Vollstück Ø40 × 52
G5903-03	MoS ₂ Sinterbronze Vollstück Ø50 × 60
G5904-04	MoS ₂ Sinterbronze Vollstück Ø60 × 60
G5905-06	MoS ₂ Sinterbronze Vollstück Ø80 × 80

Die aufgeführten Rohlinge sind standardmässig trocken, nicht ölgetränkt



Weitere Dimensionen und Legierungen auf Anfrage lieferbar

Notizen



Fragebogen zur Gleitlagerauslegung

Bitte senden Sie den Fragebogen per Fax an +41 41 854 15 32 oder per E-Mail an info@gleitlager.ch

Firma	Name
	E-Mail
Strasse	Telefon
Ort/Land	Fax

1. Anwendung

Art der Maschine/Gerät _____

Lagerstelle/Bezeichnung _____

2. Konstruktion

Form Zylinderlager Flanschlager Gleitstreifen Anlaufscheibe Andere

Toleranz [mm] Innen-Ø Aussen-Ø Länge Flansch-Ø Flanschbreite

Länge Breite Dicke Div.

Lagerbelastung [N] statisch dynamisch Umlaufende Last Stosswirkung

Gegenstück Werkstoff Oberflächengüte Ra [μ m]

Härte [HRC] Dimension [mm/Tol.]

Gehäusewerkstoff Gehäusebohrung [mm/Tol.]

Montageart

Schmierung Trockenlauf Geschmiert Initialschmierung Dauerschmierung wartungsfrei

3. Bewegung

Drehbewegung oszillierend aussetzend Hubbewegung Andere

Drehzahl [1/min] Winkel +/- Hub [mm]

Zyklus [1/min] Andere

4. Temperatur

Lagertemperatur [°C] Umgebung [°C]

5. Umgebungsbedingungen (Verschmutzung, Kontakt mit Chemikalien, Atmosphäre usw.)

6. Allgemeines

Freigaben (lebensmitteltauglich, RoHS usw.) _____

Bisher verwendetes Lager _____ oder Neuprodukt

Stückzahlen pro Losgrösse Jahresbedarf

Sie wünschen Beratung Angebot Muster Kontaktaufnahme

GGT Gleit-Technik AG
Postfach 164
Meierskappelstrasse 3
CH-6403 Küssnacht am Rigi

Tel. +41 41 854 15 30
Fax +41 41 854 15 32
E-Mail info@gleitlager.ch
Web www.gleitlager.ch

Gleitlager aus Sintermetall

Unsere weiteren Prospekte:

- Gerollte Gleitlager
- Gleitlager aus Bronze
- Gleitlager aus Kohlenstoff
- MBW-Gleitlager und Gleitelemente
- Sinterfilter und Schalldämpfer
- Unternehmensbroschüre

Haftungsausschluss

Diese technische Schrift wurde mit grosser Sorgfalt erstellt und alle Angaben auf Ihre Richtigkeit hin überprüft. Für etwaige fehlerhafte oder unvollständige Angaben kann jedoch keine Haftung übernommen werden. Die in der Unterlage aufgeführten Angaben dienen als Hilfe bei der Beurteilung der Anwendungseignung des Werkstoffes. Sie beruhen auf Angaben der Materialhersteller und allgemein zugänglichen Veröffentlichungen. Sie stellen keine Zusicherung von Eigenschaften dar. Die Produkte bedürfen in jedem Einzelfall der anwendungsspezifischen Erprobung durch den Verwender. Technische Änderungen und Weiterentwicklungen sind – auch ohne vorherige Ankündigung – stets vorbehalten, ebenso die Anpassung an sich ändernde Standards, Normen und Richtlinien.