

DESCRIPTION TECHNIQUE



- Vanne à papillon type wafer à oreilles de centrage avec manchette en élastomère, commande par levier
- Conception suivant EN 593 fig. 3a
- Testé selon EN12266-1(P10-P12)/MSS SP-67 type 1
- Pression de service maximale : 16 bar/ 250 psi
- Pression d'épreuve hydraulique (corps) : 24bar/375 psi
- Pression d'essai du siège : 17,6 bar/250psi
- Température max. : dépendant de la manchette, voir le tableau ci-dessous
- 100% étanchéité dans les 2 sens suivant EN 12266-1 A.5 Rate A (Ancien DIN 3230)
- Raccordement de montage entre brides EN1092-B1 PN6/10/16 (DIN 2632/2633 Forme C) et ASME B16.5 150lbs RF.
- Encombrement selon EN 558-1 tablelle 1 série 20 (Ancien DIN 3202 K1) et API 609 catégorie A
- Revêtement du corps : Epoxy poudre 150 μ m jusqu'à 250 μ m, bleu RAL 5015

| | Application : | Pas recommandable pour : | Température : |
|--|---|---|----------------|
| EPDM : Ethylen-Propylene Diene Mono- mère (or Terpolymere) | de l'eau/vapeur, eau de mer, saumure, esters, cétone, alcalis, soude caustique | hydrocarbures, huiles, graisses | -15°C to 120°C |
| EPDM-HT : EPDM Haute Température | de l'eau/vapeur, eau de mer, saumure, esters, cétone, alcalis, soude caustique | hydrocarbures, huiles, graisses | -15°C to 130°C |
| NBR : Acrylonitrile-Butadiene copolymere | hydrocarbures, huiles, graisses, gazole | solvants, benzène, xylo | -10°C to 80°C |
| PTFE* : PolyTetraFluoroEthylen | solvants, produits corrosifs | fluide contenant des poudres, les métaux alkalines, fluor gazeux | -10°C to 120°C |
| VQM/MVQ* : Methyl-Vinyl Siloxane | alimentation & boissons | vapeur, huiles, hydrocarbures | -60°C to 180°C |
| FKM : fluorocarbon polymere | les huiles minérales et graisses, hydro- carbures, essence, gazole | vapeur, Freon, alcalis, cétones, des acides organiques | -20°C to 160°C |

*Pression max. d'utilisation : 10 bar, pression d'essai du siège : 11 bar

KV-VALEURS

| DIMENSION | | Débit en m ³ /h @ Δp 1 bar | | | | | | | | |
|-----------|-----|---|-----|-----|-----|------|------|------|------|------|
| | | FERMER -----> OUVERT | | | | | | | | |
| NPS | DN | 10° | 20° | 30° | 40° | 50° | 60° | 70° | 80° | 90° |
| 2 | 50 | 0,1 | 3 | 6 | 13 | 23 | 38 | 60 | 90 | 99 |
| 2 1/2 | 65 | 0,1 | 5 | 10 | 22 | 39 | 65 | 102 | 153 | 169 |
| 3 | 80 | 0,2 | 8 | 15 | 34 | 60 | 100 | 157 | 237 | 260 |
| 4 | 100 | 0,3 | 15 | 31 | 67 | 120 | 198 | 313 | 470 | 516 |
| 5 | 125 | 0,4 | 25 | 52 | 114 | 204 | 337 | 533 | 800 | 879 |
| 6 | 150 | 0,7 | 39 | 82 | 176 | 315 | 520 | 824 | 1236 | 1358 |
| 8 | 200 | 2 | 77 | 162 | 351 | 625 | 1034 | 1637 | 2454 | 2697 |
| 10 | 250 | 3 | 130 | 275 | 597 | 1064 | 1760 | 2786 | 4179 | 4592 |
| 12 | 300 | 3 | 201 | 426 | 922 | 1643 | 2719 | 4304 | 6456 | 7095 |

Cv = 1,16 * Kv

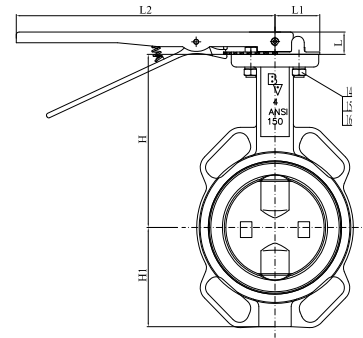
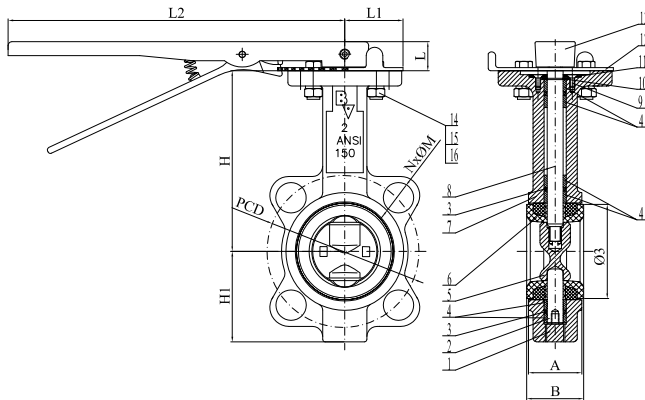
Industriepark Mechelen Noord 1 | Blokhuisstraat 24 | 2800 Mechelen | Belgique
tél. +32/(0)15 29 40 70 | fax +32 (0) 15 20 14 13 | info@belven.com | www.belven.com

Nous nous réservons le droit de modifier les dimensions, poids, les valeurs et les matériaux, à tout moment, sans préavis



DN 50 - DN 65

DN 80 - DN 300



| DN | DIMENSION | L | L1 | L2 | H | H1 | A | B | Ø3 | PCD | N-ØM | Poids(kg) |
|-----|-----------|------|----|-----|-------|-------|----|----|--------|---------|-------|-----------|
| 50 | 2" | 22 | 46 | 266 | 142,7 | 71,4 | 43 | 47 | Ø73,3 | Ø120 | 4-Ø24 | 3,5 |
| 65 | 2 1/2" | 22 | 46 | 266 | 155,4 | 71,4 | 46 | 49 | Ø86 | Ø138,75 | 4-Ø24 | 4,25 |
| 80 | 3" | 22 | 46 | 266 | 161,8 | 89,0 | 46 | 49 | Ø100,3 | -- | -- | 4,3 |
| 100 | 4" | 22 | 46 | 266 | 178,0 | 102,0 | 52 | 55 | Ø132 | -- | -- | 5,6 |
| 125 | 5" | 22 | 46 | 266 | 190,5 | 123,0 | 56 | 59 | Ø156 | -- | -- | 7,1 |
| 150 | 6" | 22 | 46 | 266 | 205,2 | 138,0 | 56 | 59 | Ø185,4 | -- | -- | 7,2 |
| 200 | 8" | 34,5 | 75 | 356 | 237,0 | 168,0 | 60 | 64 | Ø235,2 | -- | -- | 12,9 |
| 250 | 10" | 34,5 | 75 | 356 | 268,3 | 207,0 | 68 | 72 | Ø289,4 | -- | -- | 22 |
| 300 | 12" | 34,5 | 75 | 356 | 308,5 | 243,5 | 78 | 82 | Ø341,2 | -- | -- | 36,5 |

| N° | DESIGNATION | QTÉ | 2366 E | 2366 EHT | 2366 B | 2366 T | 2366 S | 2366 V |
|----|------------------------|-----|--------------------|--------------------|--------------------|--------------------|--------------------|--------------------|
| 1 | BOUCHON (D'ÉTANCHÉITÉ) | 1 | ACIER ZINGUÉ | ACIER ZINGUÉ | ACIER ZINGUÉ | ACIER ZINGUÉ | ACIER ZINGUÉ | ACIER ZINGUÉ |
| 2 | AXE INFÉRIEUR | 1 | INOX 416 | INOX 416 | INOX 416 | INOX 416 | INOX 416 | INOX 416 |
| 3 | O-RING | 3 | EPDM | EPDM HT | NBR | FKM | SILICONE | FKM |
| 4 | PALIER D'AXE | 6 | PTFE/Nylon | PTFE/Nylon | PTFE/Nylon | PTFE/Nylon | PTFE/Nylon | PTFE/Nylon |
| 5 | PAPILLON | 1 | CF8M | CF8M | CF8M | CF8M | CF8M | CF8M |
| 6 | MANCHETTE | 1 | EPDM | EPDM HT | NBR | PTFE | SILICONE | FKM |
| 7 | CORPS | 1 | GG25 | GG25 | GG25 | GG25 | GG25 | GG25 |
| 8 | AXE SUPÉRIEUR | 1 | INOX 416 | INOX 416 | INOX 416 | INOX 416 | INOX 416 | INOX 416 |
| 9 | VIS PHILIP | 2 | ACIER ZINGUÉ | ACIER ZINGUÉ | ACIER ZINGUÉ | ACIER ZINGUÉ | ACIER ZINGUÉ | ACIER ZINGUÉ |
| 10 | CIRCLIP | 1 | 65 Mn | 65 Mn | 65 Mn | 65 Mn | 65 Mn | 65 Mn |
| 11 | COUVERTURE | 1 | ACIER | ACIER | ACIER | ACIER | ACIER | ACIER |
| 12 | CRANTAGE | 1 | ACIER | ACIER | ACIER | ACIER | ACIER | ACIER |
| 13 | LEVIER | 1 | FONTE MALLÉABLE | FONTE MALLÉABLE | FONTE MALLÉABLE | FONTE MALLÉABLE | FONTE MALLÉABLE | FONTE MALLÉABLE |
| 14 | BOULONS | 2 | ACIER ZINGUÉ | ACIER ZINGUÉ | ACIER ZINGUÉ | ACIER ZINGUÉ | ACIER ZINGUÉ | ACIER ZINGUÉ |
| 15 | RONDELLE | 2 | ACIER ZINGUÉ | ACIER ZINGUÉ | ACIER ZINGUÉ | ACIER ZINGUÉ | ACIER ZINGUÉ | ACIER ZINGUÉ |
| 16 | ECROU | 2 | ACIER ZINGUÉ | ACIER ZINGUÉ | ACIER ZINGUÉ | ACIER ZINGUÉ | ACIER ZINGUÉ | ACIER ZINGUÉ |