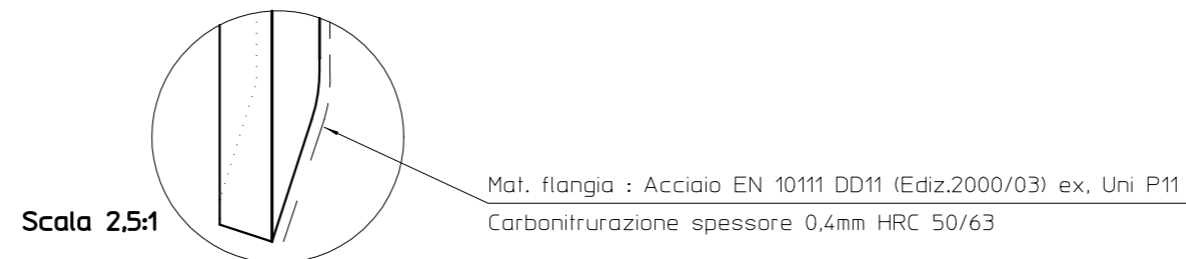
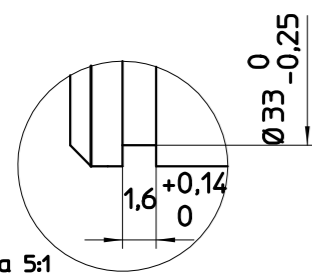
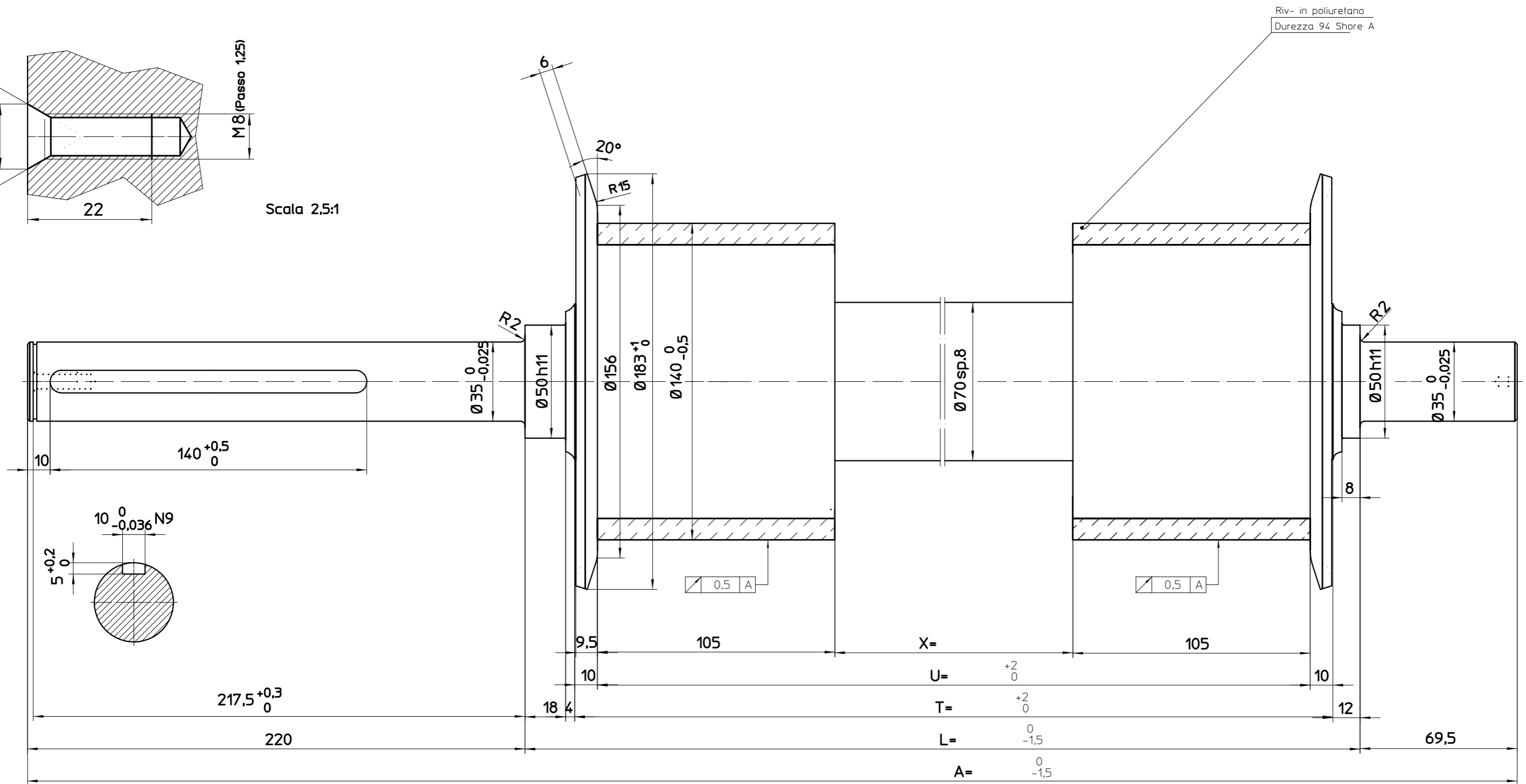
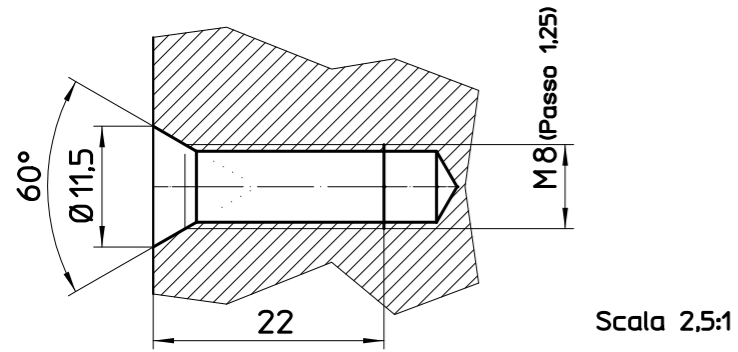


Il rivestimento non deve presentare tracce rilevabili di silicone



DISEGNO CLIENTE

DENOMINAZIONE Tamburo SKID D140/70x8/50/35 con man. riv. in poliuretano e flange stampate DE183 indurite		TOLLERANZE DIM. E FORMA: T268-01-00 T268-03-00 SALDATURE:	
DIS. RIZZA DATA 07/02/11	CONTR. RIZZA APPROV. BRIZZI	SCALA M	FORM. A1
DIS.N. 332209F M8		PESO kg	MODIFICHE DATA SCHEDA N° A 15/07/10 2748.0 00 07/02/11 2748.1
VIA INEV0,8-I-40069 ZOLA PREDOSA (BO) TEL.051/755406-TELEFAX051/758989		ESEG. IN DATA	

A norma di legge il presente disegno non può essere riprodotto od in qualsiasi modo comunicato a terzi senza nostra autorizzazione scritta