

HAWS-8300 AXION

Modellreihe 8300

Kombination aus Körperdusche und Augen-/Gesichtsdusche für Standmontage:

Körperdusche:

- Duschkopf (Ø 268 mm) aus grünem ABS-Kunststoff mit integrierter Durchflussmengen-Regulierung
 - * SP829 AXION™ MSR Duschkopf und
 - * SP829B Schirmnach Europa bzw. CE EN-Norm 15154
- Rohr 1" aus verzinktem Stahl
- Kugelhahn 1" aus vernickeltem Messing
- Zugstange aus Edelstahl, Länge 720 mm

Augen-/Gesichtsdusche:

- Auffangschale aus Edelstahl (Ø 280 mm)
 - Neuartiger Augen- und Gesichtsduschkopf AXION™ MSR mit einem Spüleffekt von der Nase weg zu den Außenseiten des Gesichts. Ein Eindringen von kontaminiertem Wasser in die Nasenhöhle wird somit verhindert. Der Duschkopf ist aus ABS-Kunststoff mit gelbem Staubschutzdeckel und speziell behandelt, um Bakterienbildung an den Wasseraustritten des Duschkopfes zu verhindern. Mit integrierter Durchflussmengen-Regulierung SP65 AXION™
 - Wasserfilter aus verchromtem Messing
 - Kugelhahn aus vernickeltem Messing
- exkl.** Fußtrittplatte aus beschichtetem Aluminium



inkl. Not-/Hinweisschild für kombinierte Anlagen aus Kunststoff.

Auslösung der Körperdusche über Zugstange / Kugelhahn. Auslösung der Augen-/Gesichtsdusche über Fußtrittplatte / Kugelhahn mit Betätigungsplatte aus Edelstahl.
Ventile sind nicht selbstschließend.

Befestigung:

- Standrohr 1 ¼" aus verzinktem Stahl
- Fußflansch aus beschichtetem Gusseisen

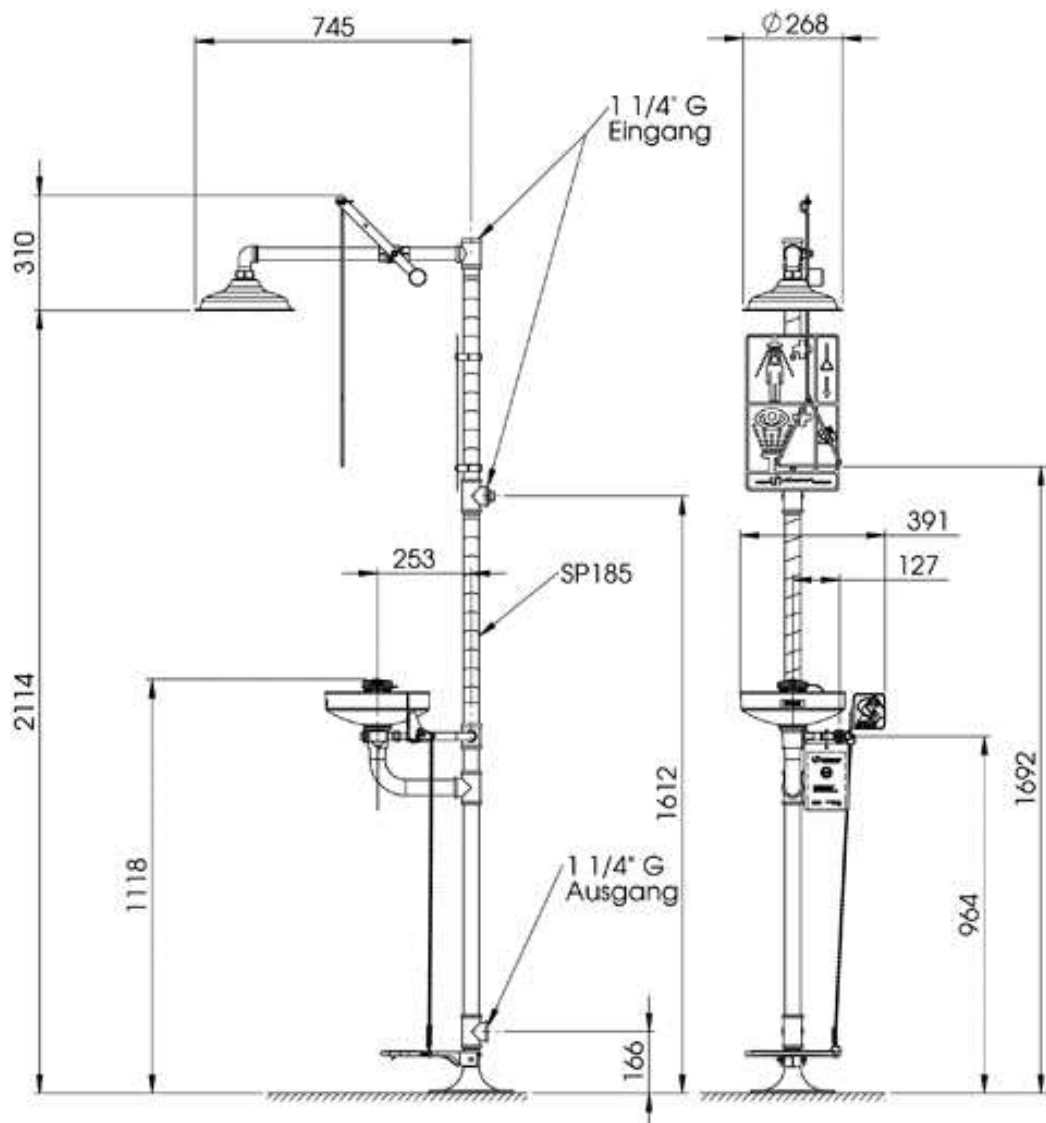
Das Modell HAWS-8300 AXION sollte möglichst in der Nähe von potentiellen Gefahrenzonen installiert werden. Sie sollte gut sichtbar und ungehindert zugänglich sein.

(Gegen möglich Verunreinigungen oder Ablagerungen ist ein Einlassfilter zu empfehlen.)

HAWS-8300 AXION

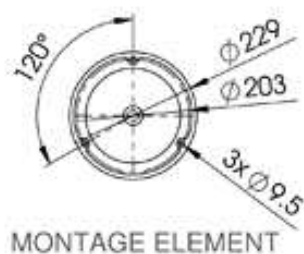
Modellreihe 8300

Montagezeichnung



Gewicht: 20kg

Diese Dimensionen variieren +/- 12,7mm





HAWS-8300 AXION

Modellreihe 8300

Ersatzteile:

<u>Teil-Nr.</u>	<u>Beschreibung</u>
SP37.5	Durchflussmengen-Regulierung aus Kunststoff Durchflussbegrenzung auf 14 l/min bei 2-6 bar
SP65 AXION	Augen- und Gesichtsduschkopf
SP75	Fußflansch aus grün beschichtetem Gusseisen. Anschluss 1 ¼" AG
SP90	Auffangschale aus Edelstahl. Außen-Ø 280 mm
SP170	Testkarten. Packung à 25 Karten
SP178	Not-/Hinweisschild für kombinierte Notduschanlagen aus Kunststoff
SP185	Gelb-grün gestreifter Signal-/Hinweisstreifen. Länge 533 mm
SP200	Zugstange aus Edelstahl. Länge 720 mm
SP225	Kugelhahn aus vernickeltem Messing, nicht selbstschließend. Inkl. Betätigungsplatte aus Edelstahl. Anschluss ½" IG; Abfluss ¼" IG
SP260	Kugelhahn aus vernickeltem Messing, nicht selbstschließend. Inkl. Hebelarm und Gegengewicht. Anschluss / Abfluss 1" IG
SP509	Filter aus Edelstahl. Anschluss ½"; Abfluss ¼"
SP829 AXION	Duschkopf aus grünem ABS-Kunststoff. Außen-Ø 254 mm; Anschluss 1" IG
SP829B	Haube aus grünem ABS-Kunststoff
VRKEWSTR	Reparatursatz passend zum Filter HAWS-SP509

Zubehör (gegen Mehrpreis lieferbar):

<u>Teil-Nr.</u>	<u>Beschreibung</u>
8901RFK AXION	Augen-, Gesichts- und Körperschlauchbrause. Anschluss G ½" AG
SP60	Kopfstück mit 2 Augenduschköpfen (SP10). Anschluss ¼"
SP62FC	Kopfstück mit 2 Augenduschköpfen (SP11FC). Anschluss ¼"
SP69FC	Kopfstück mit 2 Augen-/Gesichtsduschköpfen (SP21FC). Anschluss ¼"
SP220	Fußtrittplatte aus grün beschichtetem Aluminium
SP829SS AXION	Duschkopf aus Edelstahl. Außen-Ø 254 mm; Anschluss 1" IG
9001.230VDPDT	Alarm, Warnsignal und Warnlichtsystem. Spannung 230V / 50 Hz
9010	Testausrüstung „Shower-Test-Kit“
9037	Duschvorhang Länge 1950 x Ø 965 mm
9101	Abdeckhaube aus ABS-Kunststoff
9102	Abdeckhaube aus Edelstahl
9201E	Thermomischer. Einlass 1- ¼" NPT; Auslass 1- ¼" NPT
AREA.1	Lampe 230V 75W zur Beleuchtung der Notduschumgebung
AREAEX.1	Lampe 230V 60W zur Beleuchtung der Notduschumgebung für den Einsatz in EX-Zone 1
TWBS.SH	System zur Mischung von Heiß- und Kaltwasser
VRKEWSTR	Reparatursatz passend zum Filter HAWS-SP509