

RIM 80

R **I** **M** - **8** **0** -

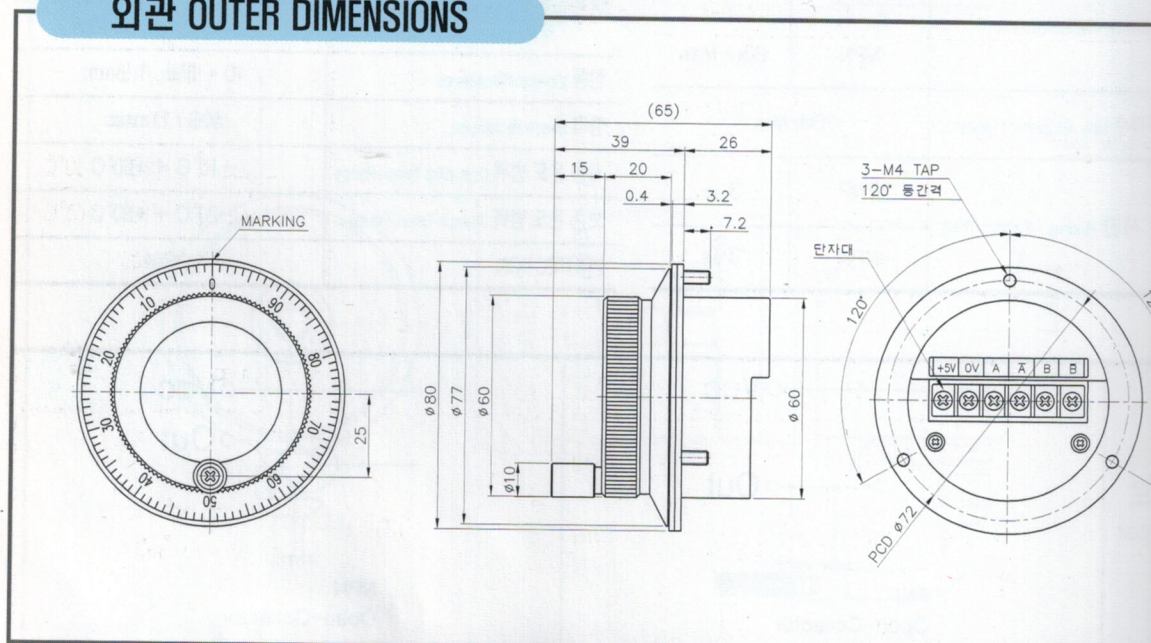
시리즈명 방식 축형태 외경
Series Code Shaft Type Out Diameter

출력 펄스수 / 분해능
Output Pulse / Resolution

U **L**

출력신호 출력회로
Output Signal Output Circuit

외관 OUTER DIMENSIONS

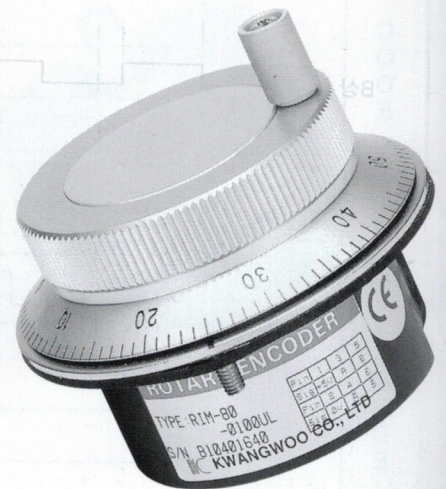


특징 FEATURE

- 반영구적 수명
Long life
- 고 신뢰성
High reliability
- 주문자 Logo 부착 가능
Customized logo can be attached

용도 APPLICATION

- NC 공작 기계
NC Machine
- NC 밀링기
NC Milling machine
- 기타 산업용
Industrial use



사양 SPECIFICATION

전기적 특성 Electrical Spec.

분해능 Resolution	100 P/R	
전원 Supply Voltage	DC + 5V / + 24V	
소비전류 Current Consumption	2 Type	2D Type
	60mA	150mA
출력전압 Output Voltage	H	2.5V 이상
	L	0.5V 이하
응답 주파수 Max. Response Frequency	5kHz Max.	
출력방식 Output Mode	Voltage Open Collector	Line Driver

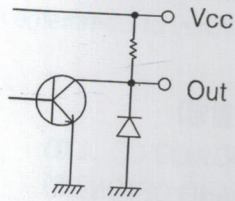
기계적 특성 Mechanical Spec.

최대 회전수 Maximum Rotating Speed	600 rpm	
기동 토크 Starting Torque	0.2 ~ 0.6gf·cm	
중량 Weight	200g 이하	
허용축 하중 Allowable Shaft Load	반경 방향 Radial	1kg Max.
	축 방향 Axial	2kg Max.
진동 Vibration Resistance	10 ~ 55Hz / 1.5mm	
충격 Shock Resistance	50G / 11msec	
사용 온도 범위 Operating Temp. Range	2 Type	-10°C ~ +60°C
	2D Type	0°C ~ +60°C
보존 온도 범위 Storage Temp. Range	-30°C ~ +80°C	

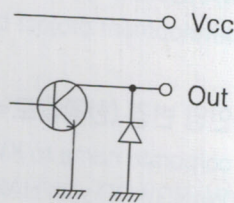
2 TYPE

2D TYPE

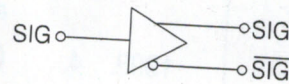
출력 회로
Output Circuit



Voltage Output

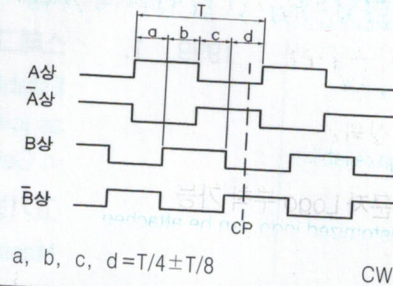
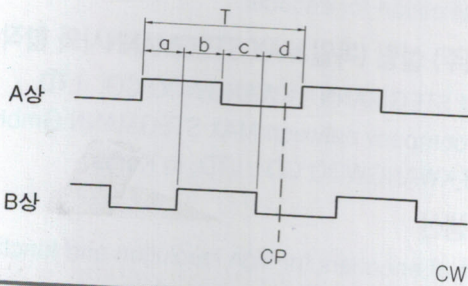


Open-Collector



Line Driver

출력 파형
Output Signal



CABLE CONFIGURATION

2 TYPE (Open Collector / Voltage)

2D TYPE (Line Driver)

