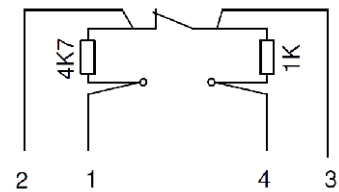
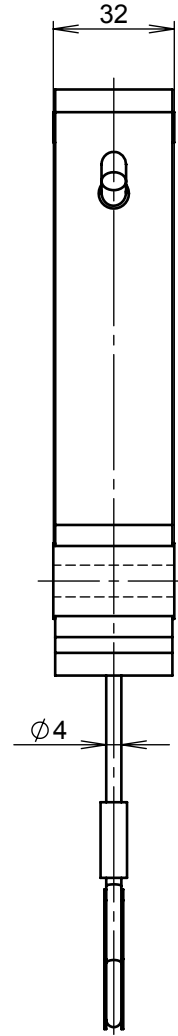
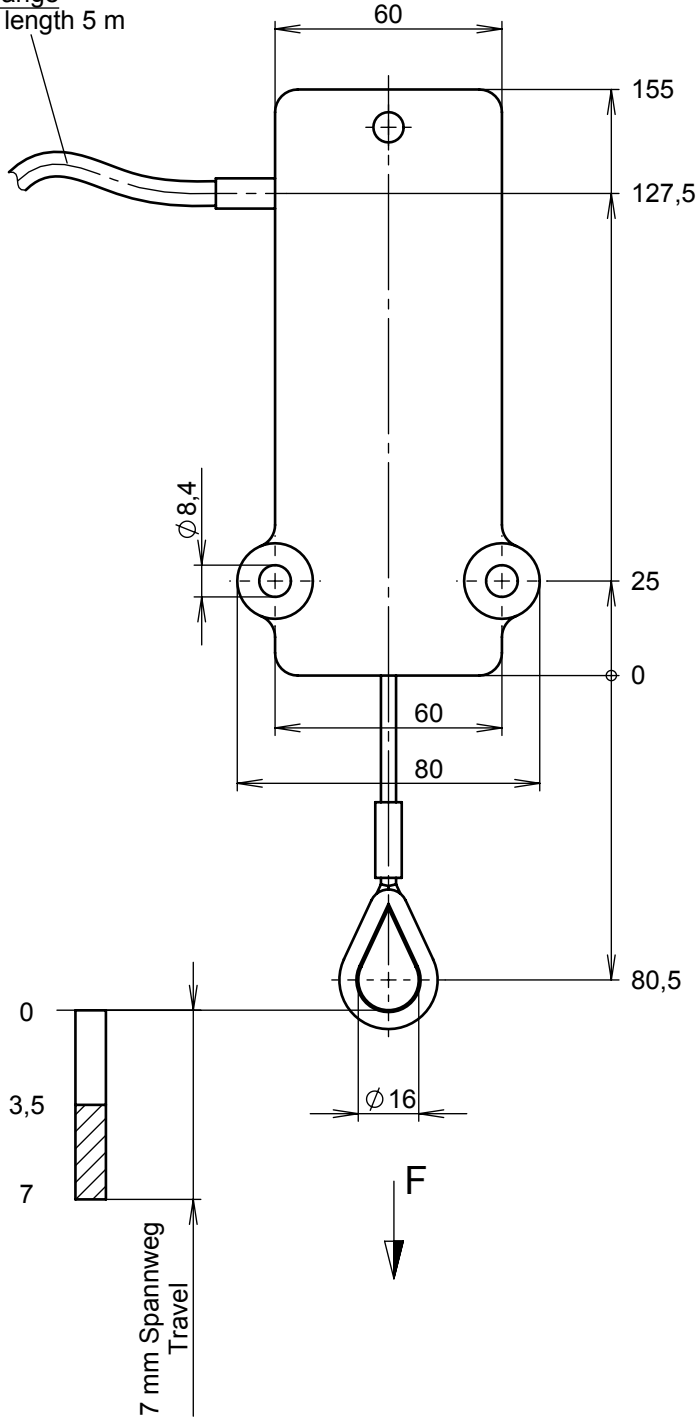


Kabellänge  
Cable length 5 m



**Bemerkung/Note**  
Nur hängend montieren!  
Application only in position as shown  
(rope downwards)!

**Kontaktdarstellung:**  
Durch Gegengewicht vorgespannt  
Contact Drawing:  
Pre-stressed by the counterweight.

Allg. Toleranzen / Tolerances DIN ISO 2768-1 m Brennschneiden / Oxygen cutting EN ISO 9013 Schweißk./Welded DIN EN ISO 13920 B Oberfläche/Surface DIN ISO 1302 Rz		Bezeichnung / Description <b>Hubendschalter</b> <b>A-2-B Switch</b> Messbereich / Measurement range		Format Paper size <b>A4</b> Maßstab Scale <b>1:2</b> Werkstoff Material Gewicht ca. Weight approx. <b>0.3 kg</b>	
Ersteller Drawn by	Kottanidis 17.04.13	Art.-Nr. Id.-No.	1022052	Typ	AZ
Prüfung Check	Kidritsch 17.04.13	Z.-Nr. Draw.-No.	0910-43142	Ind.	0
Freigabe Release	Walser 30.08.13	Kd. Ident.-Nr. Cus. Id.-No.		Blatt Sheet	1/1



BROSA AG  
Dr. Klein Str. 1  
D - 88069 Tettnang