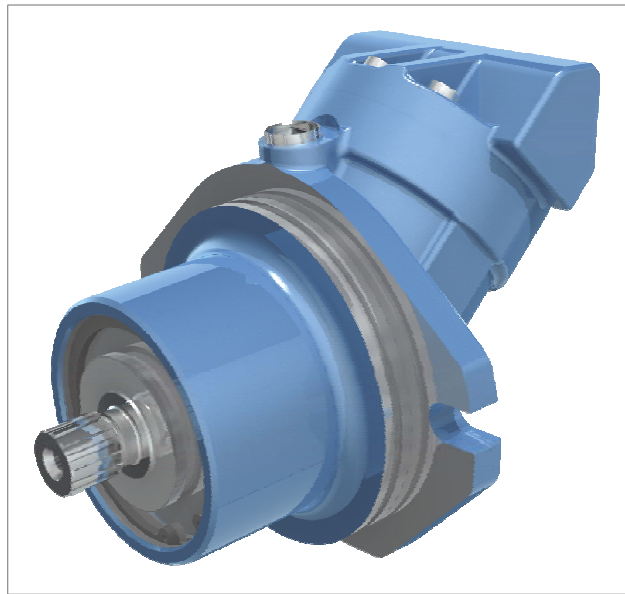




BREVINI[®]

Motion Systems



SH11CR

**MOTORI INTEGRATI A CILINDRATA
FISSA PER RIDUTTORI**

**PLUG-IN FIXED DISPLACEMENT
MOTORS FOR GEARBOX**

I motori della serie SH11CR sono del tipo a pistoni assiali, a corpo inclinato, a cilindrata fissa, adatti all'utilizzo sia in circuito aperto che in circuito chiuso. I motori della serie SH11CR sono progettati principalmente per abbinarsi ai riduttori di velocità, come ad esempio i riduttori ruota o i riduttori per argani.

Il distributore a superficie sferica, l'accurata lavorazione e l'alta qualità dei materiali e dei componenti usati consentono ai motori della serie SH11CR di lavorare fino a 430 bar in continuo e di sopportare picchi di 480 bar. Testati in laboratorio e sperimentati sul campo questi motori hanno dimostrato una lunga durata in esercizio con elevati rendimenti.

Il supporto dell'albero realizzato mediante cuscinetti a rotolamento è dimensionato in modo da sopportare elevati carichi sia assiali che radiali. La disponibilità di valvole flangiabili sia per circuito aperto che circuito chiuso danno ai motori a pistoni SH11CR la capacità di adattarsi alle più diverse tipologie di impianto.

SH11CR series are a family of fixed displacement motors, bent axis piston design for operation in both open and closed circuit. SH11CR series motors are mainly intended for installation in mechanical gearboxes such as track drive and winches gear boxes.

The proven design incorporating the lens shape valve plate, the high quality components and manufacturing techniques make the SH11CR series motors able to provide up to 430 bar [6235 psi] continuous and 480 bar [6960 psi] peak performance.

Fully laboratory tested and field proven, these motors provide maximum efficiency and long life. Heavy duty bearings permit high radial and axial loads.

Flangeable valves, both for open and closed circuit, enable SH11CR series motors to meet the requirements of the most different types of applications.

Fluidi:

Utilizzare fluidi a base minerale con additivi anticorrosione, antiossidanti e antiusura (HL o HM) con viscosità alla temperatura di esercizio di 15 ± 40 cSt. Una viscosità limite di 800 cSt è ammissibile solo per brevi periodi in Condizione di partenza a freddo. Non sono ammesse viscosità inferiori ai 10 cSt. Viscosità comprese tra i 10 e i 15 cSt sono tollerate solo in casi eccezionali e per brevi periodi.

Temperature:

Non è ammesso il funzionamento dell'unità a pistoni con temperature del fluido idraulico superiori a 115°C e inferiori a -25°C . Per applicazioni con temperature inferiori contattare Dana Brevini.

Filtrazione:

Una corretta filtrazione contribuisce a prolungare la durata in esercizio dell'unità a pistoni. Per un corretto impiego dell'unità a pistoni la classe di contaminazione massima ammessa è 21/19/16 secondo la ISO 4406:1999.

Pressione di esercizio:

La pressione massima ammissibile sulle bocche in pressione è 430 bar continui e 480 bar di picco. Nel caso di due motori collegati in serie limitare la pressione di esercizio totale $P1+P2$ a 700 bar massimi.

Hydraulic fluids:

Use fluids with mineral oil basis and anticorrosive, antioxidant and wear preventing addition agents (HL or HM). Viscosity range at operating temperature must be of 15 ± 40 cSt. For short periods and upon cold start, a max. viscosity of 800 cSt is allowed. Viscosities less than 10 cSt are not allowed. A viscosity range of 10 ± 15 cSt is allowed for extreme operating conditions and for short periods only.

Temperature ranges:

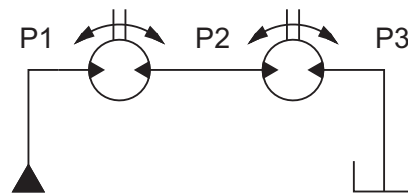
The operating temperature of the oil must be within $-25^{\circ}\text{C} \div 115^{\circ}\text{C}$ [$-13^{\circ}\text{F} \div 239^{\circ}\text{F}$]. For applications with lower temperatures please contact Dana Brevini .

Filtering:

A correct filtering is essential for long and satisfactory life of axial piston units. In order to ensure a correct functioning of the unit, the max. permissible contamination class is 21/19/16 according to ISO 4406:1999.

Operating pressure:

The maximum permissible pressure on pressure ports is 430 bar [6235 psi] continuous and 480 bar [6960 psi] peak. If two motors are connected in series, total working pressure $P1+P2$ has to be limited 700 bar max. [10150 psi].

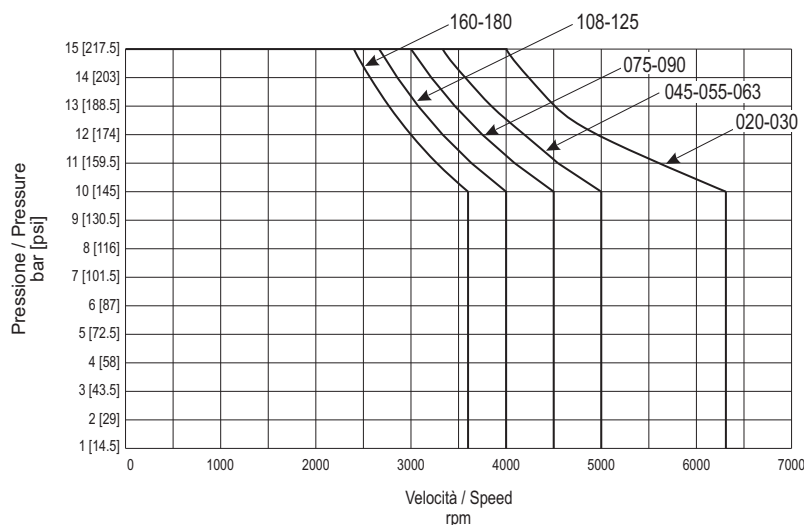


Pressione in carcassa:

La durata e la funzionalità della tenuta è influenzata dalla velocità di rotazione del motore e dalla pressione in carcassa. Si raccomanda di non superare il valore di 10 bar, per velocità ridotte si prega di vedere il diagramma. Picchi di pressione istantanei ($t < 0.1$ sec) fino a 15 bar sono permessi.

Case drain pressure:

The service life of the shaft seal is influenced by the speed of rotation of the motor and by case pressure. It's recommended not to exceed the value of 10 bar [145 psi], at reduced speed please see the diagram. Instantaneous pressure spikes ($t < 0.1$ sec) up to 15 bar [217.5 psi] are permitted.



Albero di uscita:

L'albero di uscita è in grado di sopportare sia carichi radiali sia assiali. Per i valori ammissibili dei carichi applicabili consultare nel Catalogo Informazioni Generali, la sezione "Durata dei cuscinetti delle unità a pistoni assiali".

Guarnizioni:

Le guarnizioni utilizzate sulle unità a pistoni assiali SH11CR standard sono in FKM (Fluoroelastomer). Nel caso di impiego di fluidi speciali contattare Dana Brevini

Regime minimo di rotazione:

Nessun limite minimo di velocità; se richiesta l'uniformità di rotazione, la velocità minima non può essere minore di 50 rpm. Per applicazioni particolari contattare Dana Brevini.

Installazione:

I motori SH11CR possono essere installati in diverse direzioni e posizioni; deve comunque essere evitata l'installazione verticale con albero rivolto verso l'alto. Queste unità a pistoni hanno le bocche separate dalla carcassa e devono essere obbligatoriamente drenate. Per maggiori dettagli consultare la sezione Norme generali di installazione.

Valvole flangiabili:

Le valvole sono disponibili per i motori sia in circuito aperto sia chiuso. Per maggiori informazioni consultare il catalogo Valvole Assiali.

Valvole di lavaggio:

I motori possono essere forniti con la valvola di lavaggio. Per il montaggio diretto della valvola di lavaggio sui motori è necessario utilizzare un coperchio speciale. Per maggiori informazioni consultare il catalogo Valvole Assiali.

Relazione tra senso di rotazione e direzione di flusso:

La relazione tra il senso di rotazione dell'albero dell'unità a pistoni SH11CR e la direzione del flusso del fluido è illustrata in figura.

Output shaft:

Main shaft has bearings that can bear both radial and axial loads. As for loads permissible values, see on the General Information Catalogue, the section "Service life of bearings for axial piston units".

Seals:

Seals used on standard SH11CR series axial piston motors are made by FKM seals (Fluoroelastomer). In case of use of special fluids, contact Dana Brevini

Minimum rotating speed:

No limit to Minimum speed; if uniformity of rotation is required, speed must not be less than 50 rpm. In case of use of special applications, contact Dana Brevini.

Installation:

SH11CR motors can be installed in various position and directions; however, installation in vertical position with shaft towards upper is not allowed. These axial piston units have separated ports and drain chambers and so must be always drained. For further detail see at General installation guidelines.

Flangeable valves:

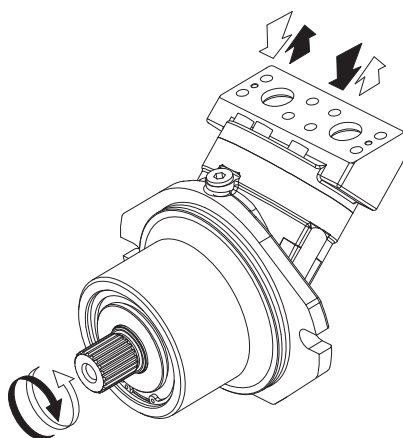
Flangeable valves are available for motors both in open and closed loop. For more information see the catalogue Axial Valves.

Flushing valves:

The motors can be equipped with flushing valves. The mount the flushing valve on motors, it is necessary to use a special port cover. For more information see the catalogue Axial Valves.

Relation between direction of rotation and direction of flow:

The relation between direction of rotation of shaft and direction of flow in SH11CR piston units is shown in the picture below.



DATI TECNICI TECHNICAL DATA

Dimensione / Size				020	030	045*	055	063	075	090	108	125	160	180
Cilindrata Displacement		V _g	cm ³ /rev [in ³ /rev]	19.9 [1.213]	31.9 [1.945]	46 [2.807]	56.35 [3.437]	63.26 [3.859]	77.82 [4.747]	86.23 [5.26]	108.4 [6.612]	124.8 [7.613]	163.9 [9.998]	178.1 [10.864]
Pressione max. Max. pressure	cont.	p _{nom}	bar [psi]	430 [6235]										
	picco peak	p _{max}	bar [psi]	480 [6960]										
Velocità max. Max. speed		n _{max}	rpm	6300	6300	5600	5000	5000	4500	4500	4000	4000	3600	3600
Portata max. Max. flow		q _{max}	l/min [U.S. gpm]	125 [33]	201 [53.06]	257 [67.89]	282 [74.45]	316 [83.42]	350 [92.4]	388 [102.5]	433 [114.31]	500 [132]	590 [155.76]	641 [169.22]
Potenza max. a p _{nom} Max. power at p _{nom}		P _{max}	kW [hp]	90 [120.6]	144 [192.96]	184 [246.7]	202 [270.68]	226 [302.84]	251 [336.34]	278 [372]	310 [415.4]	358 [479.72]	423 [566.82]	459 [615.06]
Costante di coppia Torque constant		T _k	Nm/bar [lbf-ft/psi]	0.3 [0.015]	0.5 [0.025]	0.73 [0.037]	0.9 [0.045]	1 [0.05]	1.2 [0.06]	1.4 [0.07]	1.7 [0.085]	2 [0.1]	2.6 [0.13]	2.8 [0.14]
Coppia max. Max. torque	cont. (p _{nom})	T _{nom}	Nm [lbf-ft]	136 [100.23]	218 [160.66]	315 [232.33]	386 [284.48]	433 [319.12]	533 [392.82]	590 [435.16]	742 [546.85]	855 [630.13]	1122 [826.91]	1291 [898.40]
	picco/peak (p _{max})	T _{max}	Nm [lbf-ft]	152 [112.02]	244 [179.82]	352 [260.36]	431 [317.65]	484 [356.71]	595 [438.51]	659 [486.05]	829 [610.97]	954 [703.10]	1253 [923.46]	1361 [1003.1]
Momento di inerzia ⁽¹⁾ Moment of inertia ⁽¹⁾		J	kg·m ² [lbf-ft ²]	0.001 [0.0235]	0.001 [0.0235]	0.004 [0.094]	0.004 [0.094]	0.004 [0.094]	0.007 [0.1645]	0.007 [0.1645]	0.012 [0.2820]	0.012 [0.2820]	0.022 [0.5170]	0.022 [0.5170]
Peso ⁽¹⁾ Weight ⁽¹⁾		m	kg [lbs]	10 [22.04]	10 [22.04]	18 [39.68]	19 [41.876]	19 [41.876]	23.7 [52.23]	23.7 [52.23]	35 [77.14]	35 [77.14]	48 [105.79]	48 [105.79]
Portata di drenaggio ⁽²⁾ Drainage flow ⁽²⁾		q _d	l/min [U.S. gpm]	1 [0.264]	1 [0.264]	1.2 [0.317]	1.2 [0.317]	1.2 [0.317]	2.5 [0.66]	2.5 [0.66]	3 [0.79]	3 [0.79]	3 [0.79]	3 [0.79]

* In fase di completamento - Work in progress

(Valori teorici, senza considerare η_{hm} e η_v ; valori arrotondati). Le condizioni di picco non devono durare più dell'1% di ogni minuto. Evitare il funzionamento contemporaneo alla massima velocità e alla massima pressione.

(Theoretical values, without considering η_{hm} e η_v ; approximate values). Peak operations must not exceed 1% of every minute. A simultaneous maximum pressure and maximum speed not recommended.

Note:

⁽¹⁾ Valori indicativi.

⁽²⁾ Valori medi a 250 bar con olio minerale a 45°C e viscosità 35 cSt.

Notes:

⁽¹⁾ Approximate values.

⁽²⁾ Average values at 250 bar [3600 psi] with mineral oil at 45°C [113°F] and 35 cSt of viscosity.

CODICE DI ORDINAZIONE ORDERING CODE

Le seguenti lettere o numeri del codice, sono state sviluppate per identificare tutte le configurazioni possibili della serie SH11CR. Usare il seguente modulo per identificare le caratteristiche desiderate. **Tutte le lettere o numeri del codice devono comparire in fase d'ordine.** Si consiglia di leggere attentamente il catalogo prima di iniziare la compilazione del codice di ordinazione.

The following alphanumeric codes system has been developed to identify all of the configuration options for the SH11CR series. Use the model code below to specify the desired features. **All alphanumeric digits system of the code must be present when ordering.** We advise to carefully read the catalogue before filling the ordering code.

CODICE PRODOTTO / MODEL CODE

1	2	3	4	5	6	7	8	9	10	11	12	13	14

1 - SERIE / SERIES

SH11CR	Motori integrati a cilindrata fissa per riduttori Plug-in fixed displacement motors for gearbox
--------	--

2 - MOTORE / MOTOR

M	Motore Motor
---	-----------------

3 - CILINDRATA / DISPLACEMENT

020	20 cm ³ /giro 1.22 in ³ /rev
030	30 cm ³ /giro 1.83 in ³ /rev
045*	46 cm ³ /giro 2.807 in ³ /rev
055	55 cm ³ /giro 3.355 in ³ /rev
063	63 cm ³ /giro 3.843 in ³ /rev
075	75 cm ³ /giro 4.575 in ³ /rev
090	90 cm ³ /giro 5.49 in ³ /rev
108	108 cm ³ /giro 6.588 in ³ /rev
125	125 cm ³ /giro 7.625 in ³ /rev
160	160 cm ³ /giro 9.76 in ³ /rev
180	180 cm ³ /giro 10.98 in ³ /rev

4 - VERSIONE / VERSION

GE	ISO 3019-2 metrico ISO 3019-2 metric
----	---

CILINDRATA / DISPLACEMENT

		020-030	045*-055-063	075-090	108-125	160-180
5 - FLANGIA / MOUNT FLANGE						
OH	2 fori Ø 135 mm 2 Bolts Ø 135 mm [Ø 5.315 in]	●	/	/	/	/
OL	2 fori Ø 160 mm 2 Bolts Ø 160 mm [Ø 6.299 in]	/	●	/	/	/
OM	2 fori Ø 190 mm 2 Bolts Ø 190 mm [Ø 7.480 in]	/	/	●	/	/
ON	2 fori Ø 200 mm 2 Bolts Ø 200 mm [Ø 7.874 in]	/	/	/	●	●

● Disponibile - Available

/ Non Disponibile - Not Available

* In fase di completamento - Work in progress

1	2	3	4	5	6	7	8	9	10	11	12	13	14

		CILINDRATA / DISPLACEMENT				
		020-030	045-055*-063	075-090	108-125	160-180
6 - ESTREMITÀ ALBERO / SHAFT END						
SAG	Scanalato W25x1.25x18x9g DIN 5480 Splined W25x1.25x18x9g DIN 5480	•	/	/	/	/
SAI	Scanalato W30x2x14x9g DIN 5480 Splined W30x2x14x9g DIN 5480	•	•	/	/	/
SAM	Scanalato W35x2x16x9g DIN 5480 Splined W35x2x16x9g DIN 5480	/	•	•	/	/
SAO	Scanalato W40x2x18x9g DIN 5480 Splined W40x2x18x9g DIN 5480	/	/	•	•	/
SAP	Scanalato W45x2x21x9g DIN 5480 Splined W45x2x21x9g DIN 5480	/	/	/	•	•
SAR	Scanalato W50x2x24x9g DIN 5480 Splined W50x2x24x9g DIN 5480	/	/	/	/	•

• Disponibile - Available / Non Disponibile - Not Available * In fase di completamento - Work in progress

7 - COPERCHIO DISTRIBUTORE / PORT COVER	
VM2	Bocche Laterali affiancate Lateral ports same side
LM2	Bocche Laterali Lateral ports

8 - SENSO DI ROTAZIONE (VISTA LATO ALBERO) / DIRECTION OF ROTATION (VIEWED FROM SHAFT SIDE)	
RV	Reversibile Reversible

9 - TENUTA / SEAL	
V	FKM

		CILINDRATA / DISPLACEMENT				
		020-030	045-055*-063	075-090	108-125	160-180
10 - VALVOLA / VALVE						
XXXX	Non Richieste NONE	•	•	•	•	•
VCDM	Valvola controllo discesa VCD/M VCD/M Pilot assisted overcentre valve	VM2	VM2-FM2	VM2	VM2	VM2
VCD1	Valvola controllo discesa VCD/1 VCD/1 Pilot assisted overcentre valve	/	LM2	LM2	LM2	LM2
VCD2	Valvola controllo discesa VCD/2 VCD/2 Pilot assisted overcentre valve	/	/	LM2	LM2	LM2
VCR1	Valvola controllo rotazione VCR1 D/AF VCR1 D/AF Double acting overcentre valve	VM2	/	/	/	/
VCR3	Valvola controllo rotazione VCR3 VCR3 Double acting overcentre valve	/	VM2	VM2	VM2	VM2

• Disponibile - Available / Non Disponibile - Not Available

* In fase di completamento - Work in progress

1) Il valore VM2 indica che la valvola è disponibile solo con coperchio VM2
The VM2 digit means that the valve is only available with VM2 port cover
2) Il valore LM2 indica che la valvola è disponibile solo con coperchio LM2
The LM2 digit means that the valve is only available with LM2 port cover

1	2	3	4	5	6	7	8	9	10	11	12	13	14
---	---	---	---	---	---	---	---	---	----	----	----	----	----

VALVOLA / VALVE					
XXXX	VCDM	VCD1	VCD2	VCR1	VCR3

11 - CARATTERISTICA VALVOLA / VALVE FEATURE

000	Caratteristica non necessaria Feature not necessary	•	/	/	/	/	•
001	Non Tarata (Campo Taratura 30÷350 bar) (Rapporto di pilotaggio 6.2:1) Not Set 30÷350 bar [435 to 5075 psi] [Piloting ratio 6.2:1]	/	/	/	/	•	/
002	Non Tarata (Campo Taratura 0÷350 bar) (Rapporto di pilotaggio 2.9:1) - Controllo in rotazione DX Not Set 0÷350 bar [0 to 5075 psi] [Piloting ratio 2.9:1] - Control of rotation CW	/	/	•	/	/	/
006	Non Tarata (Campo Taratura 0÷350 bar) (Rapporto di pilotaggio 2.9:1) - Controllo in rotazione SX Not Set 0÷350 bar [0 to 5075 psi] [Piloting ratio 2.9:1] - Control of rotation CCW	/	/	•	/	/	/
004	Non Tarata (Campo Taratura 30÷350 bar) (Rapporto di pilotaggio 6.2:1) - Controllo in rotazione DX Not Set 30÷350 bar [435 to 5075 psi] [Piloting ratio 6.2:1] - Control of rotation CW	/	•	/	/	/	/
005	Non Tarata (Campo Taratura 30÷350 bar) (Rapporto di pilotaggio 6.2:1) - Controllo in rotazione SX Not Set 30÷350 bar [435 to 5075 psi] [Piloting ratio 6.2:1] - Control of rotation CCW	/	• ⁽¹⁾	/	/	/	/
003	Non Tarata (Campo Taratura 250÷500 bar) (Rapporto di pilotaggio 13:1) - Controllo in rotazione DX Not Set 250÷500 bar [3625 to 7250 psi] [Piloting ratio 13:1] - Control of rotation CW	/	/	/	•	/	/
007	Non Tarata (Campo Taratura 250÷500 bar) (Rapporto di pilotaggio 13:1) - Controllo in rotazione SX Not Set 250÷500 bar [3625 to 7250 psi] [Piloting ratio 13:1] - Control of rotation CCW	/	/	/	•	/	/

• Disponibile - Available / Non Disponibile - Not Available (1) Disponibile con coperchio FM2 / Available with FM2 port cover

Per la fornitura di valvole tarate contattare Uff. Tecnico.

Please contact Technical department for valve which require specific setting

Per le caratteristiche vedere il catalogo valvole

For the technical specifications see catalogue valves

12 - VALVOLA DI LAVAGGIO / FLUSHING VALVE

XX	Non Richieste NONE	•
PR	Predisposto per valvola di lavaggio Arranged for Flushing Valve	LM2
06	Valvola di lavaggio VSC/F - 6 l/min VSC/F Flushing valve - 6 l/min [1.58 U.S. gpm]	LM2-VM2
09	Valvola di lavaggio VSC/F - 10.5 l/min VSC/F Flushing valve - 10.5 l/min [2.77 U.S. gpm]	LM2-VM2
15	Valvola di lavaggio VSC/F - 15 l/min VSC/F Flushing valve - 15 l/min [3.96 U.S. gpm]	LM2-VM2
21	Valvola di lavaggio VSC/F - 20 l/min VSC/F Flushing valve - 20 l/min [5.28 U.S. gpm]	LM2-VM2

• Disponibile - Available / Non Disponibile - Not Available

Non è possibile combinare le valvole di lavaggio con le valvole in pos. 10

It is not possible to combine the flushing valves with valve in pos. 10

Per le caratteristiche vedere il catalogo valvole

For the technical specifications see catalogue valves

1) Il valore LM2-VM2 indica che la valvola è disponibile solo con coperchio LM2 e VM2

The LM2-VM2 digit means that the valve is only available with LM2 and VM2 port cover

13 - CARATTERISTICA SPECIALE / SPECIAL FEATURE

XX	Nessuna Caratteristica NONE
TC	Versione con Tachimetro + Sensore Tachometer version + Sensor
RD	Tappi drenaggio invertiti Drain plugs reversed

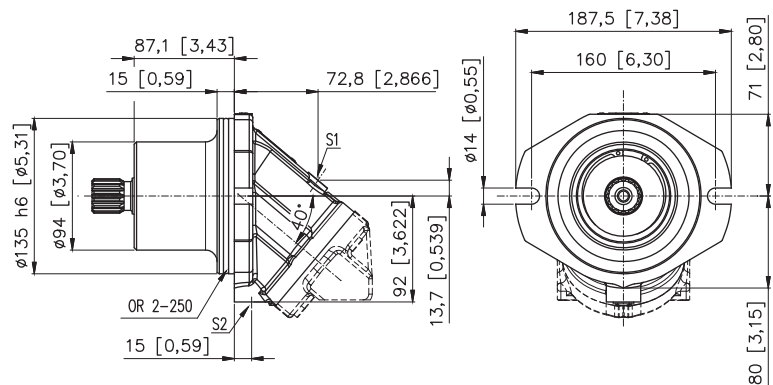
14 - VERNICIATURA / PAINTING

XX	Non Richieste NONE
01	Verniciato RAL 9005 Painted RAL 9005
02	Verniciato RAL 5015 Painted RAL 5015

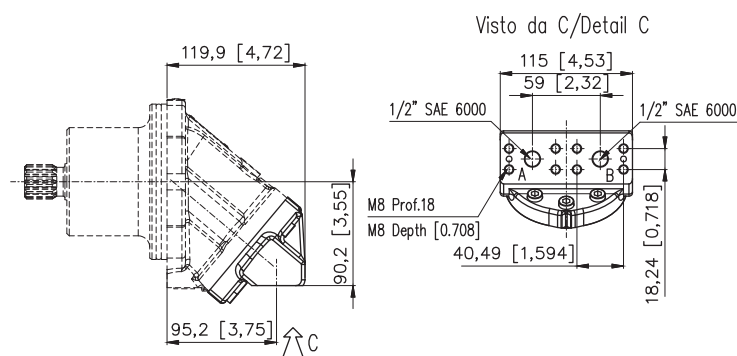
DIMENSIONI FLANGIA 2 FORI (OH)
DIMENSIONS 2 BOLTS FLANGE (OH)

SH11CR 020-030

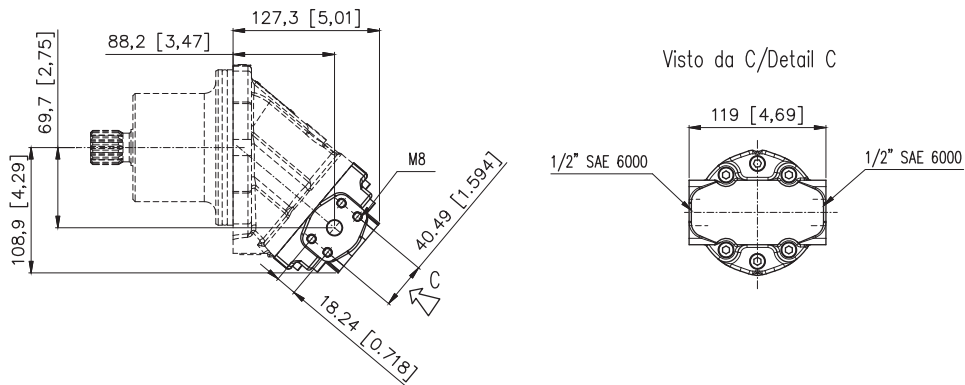
S1, S2: Drenaggi / Drain ports - 3/8 G (BSP)
 A, B: Utenze / Service line ports



VM2

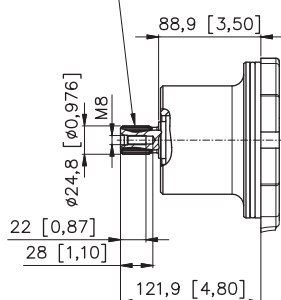


LM2



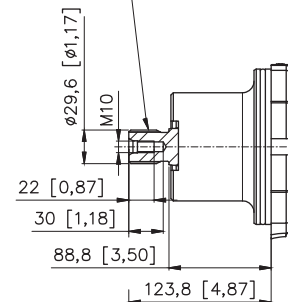
SAG *Albero scanalato*
 Splined shaft

Profilo / Spline
 W25x1.25x30x18x9g DIN 5480

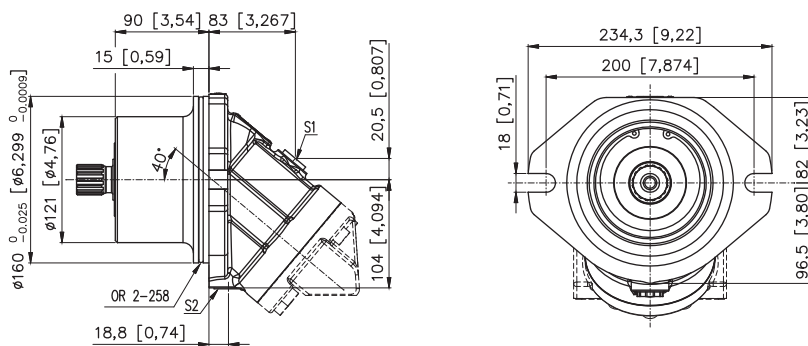


SAI *Albero scanalato*
 Splined shaft

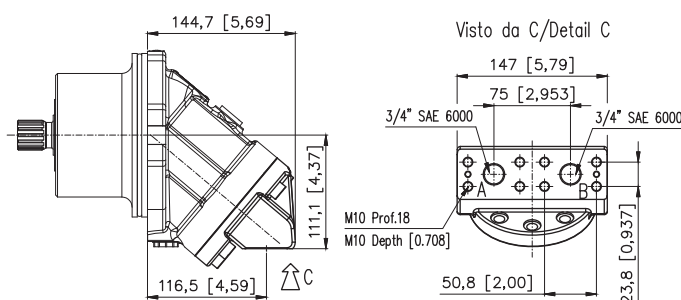
Profilo / Spline
 W30x2x30x14x9g DIN 5480



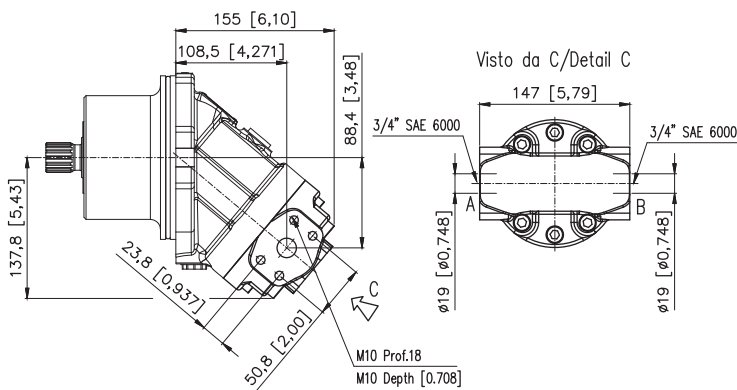
S1, S2: Drenaggi / Drain ports - 1/2 G (BSPP)
 A, B: Utenze / Service line ports



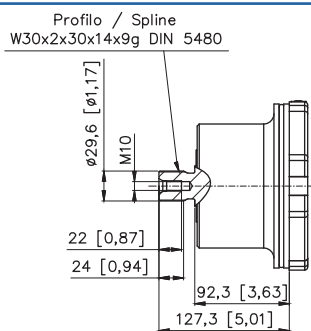
VM2



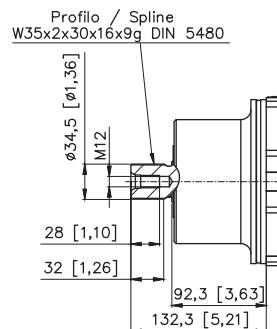
LM2



SAI *Albero scanalato*
Splined shaft

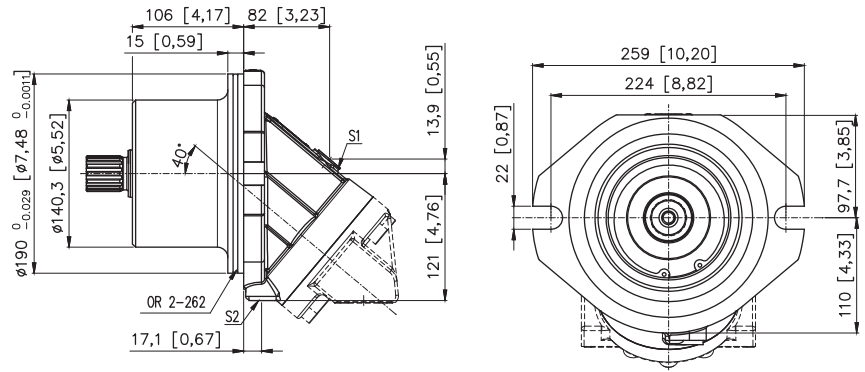


SAM *Albero scanalato*
Splined shaft

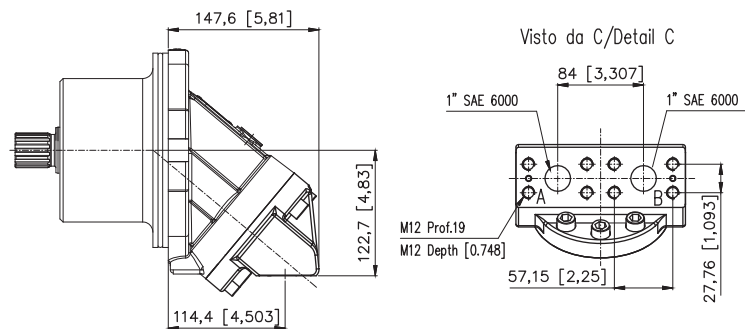


Pressione massima di lavoro per cilindrata 063: 300 bar [4350 psi]
 Maximum working pressure for 063 displacement: 300 bar [4350 psi]

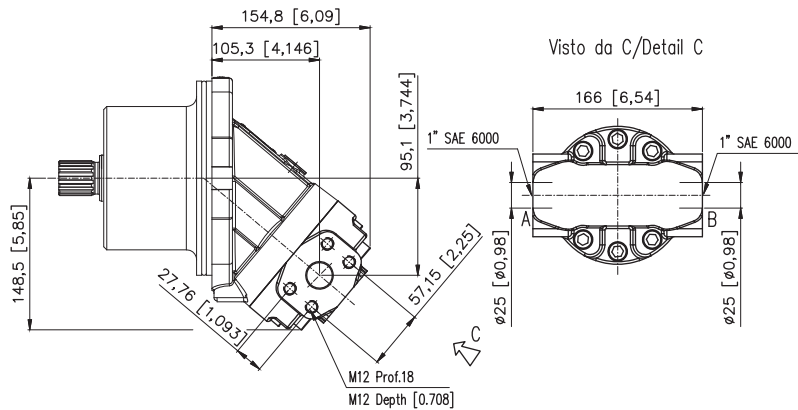
S1, S2: Drenaggi / Drain ports - 1/2 G (BSP)
 A, B: Utenze / Service line ports



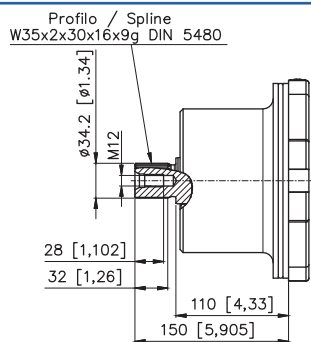
VM2



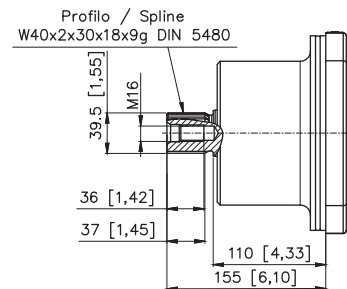
LM2



SAM *Albero scanalato*
 Splined shaft



SAO *Albero scanalato*
 Splined shaft

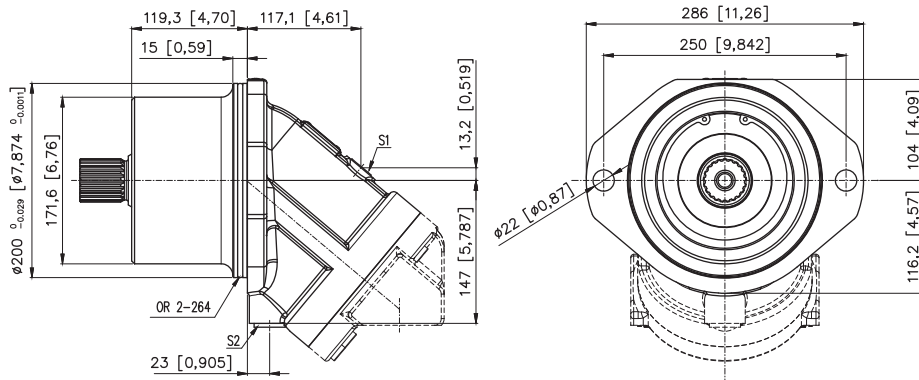


Pressione massima di lavoro per cilindrata 090: 300 bar [4350 psi]
 Maximum working pressure for 090 displacement: 300 bar [4350 psi]

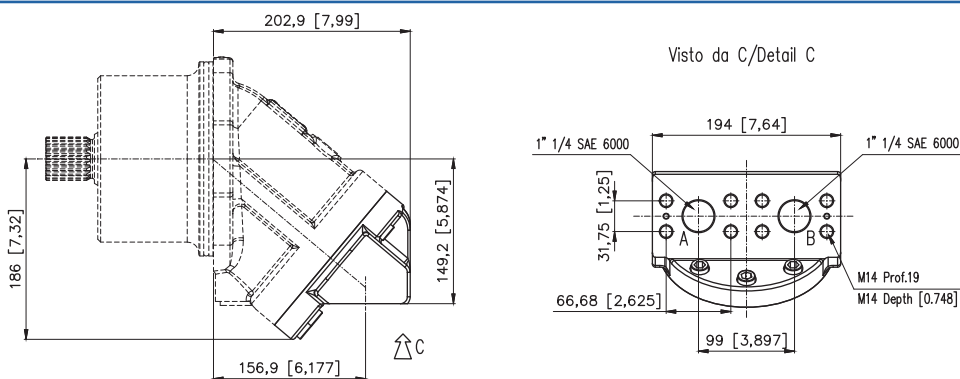
DIMENSIONI FLANGIA 2 FORI (ON)
DIMENSIONS 2 BOLTS FLANGE (ON)

SH11CR 160-180

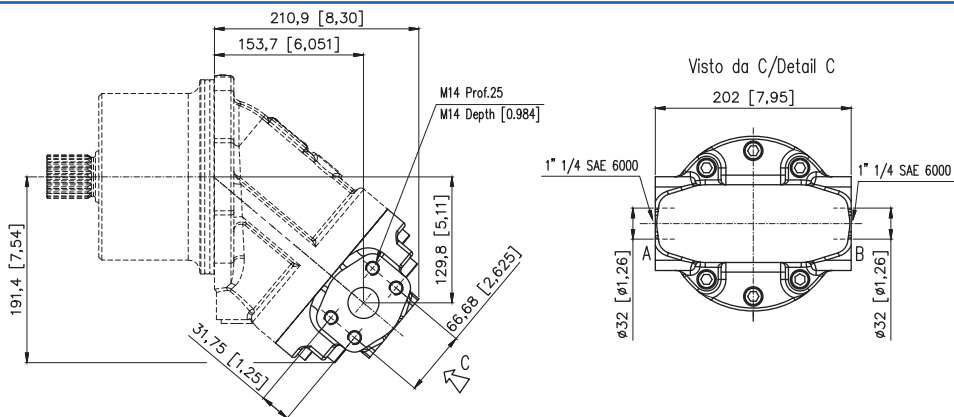
S1, S2: Drenaggi / Drain ports - 1/2 G (BSPP)
 A, B: UtENZE / Service line ports



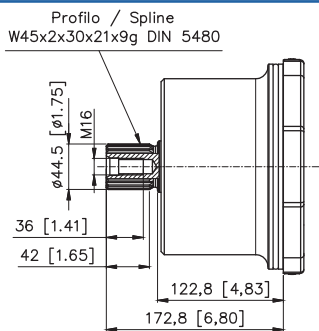
VM2



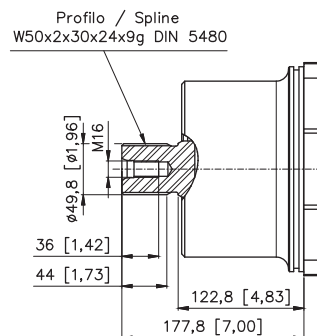
LM2



SAP Albero scanalato
 Splined shaft

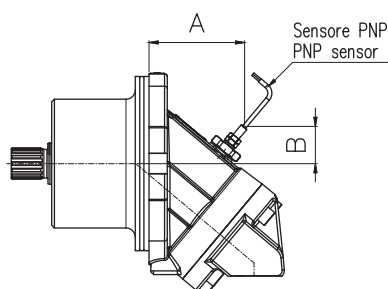


SAR Albero scanalato
 Splined shaft



Pressione massima di lavoro per cilindrata 180: 300 bar [4350 psi]
 Maximum working pressure for 180 displacement: 300 bar [4350 psi]

VERSIONE CON TACHIMETRO TACHOMETER VERSION



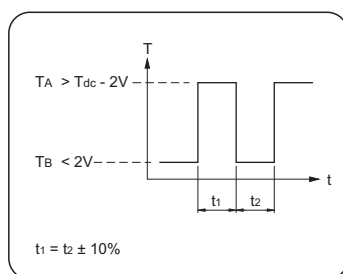
	SH11CR 020-030	SH11CR 045-055-063	SH11CR 075-090	SH11CR 108-125	SH11CR 160-180
A mm [in]	73 [2.87]	103 [4.05]	104 [4.09]	124 [4.88]	141 [5.55]
B mm [in]	14 [0.55]	44.5 [1.75]	40 [1.57]	42 [1.65]	41.7 [1.64]

Segnale in uscita versione elettronica
Output signal electronic tachometer

Numero d'impulsi per giro = 14
Principio di funzionamento induttivo
Funzione di uscita PNP
Tensione nominale 10-30 V d.c.
Caricabilità massima 200 mA
Frequenza massima 1500 Hz
Campo di temperatura -25°C +120°C
Grado di protezione IP 67

Versioni disponibili:

- Sensore con cavo a tre fili lunghezza 2 metri



Number of pulses per revolution = 14
Inductive principle
Output current PNP
Voltage 10-30 V d.c.
Max load 200 mA
Max frequency 1500 Hz
Temperature range -25°C +120°C
Enclosure IP 67
Available versions:
• Sensor with 2 metres three wires cable

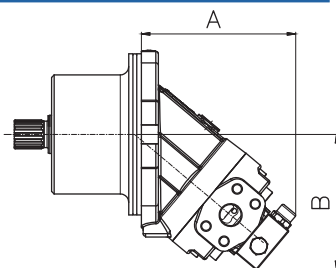
Il sensore può essere montato solo sull'attacco drenaggio S1.

The sensor can be assembly only S1 drain port.

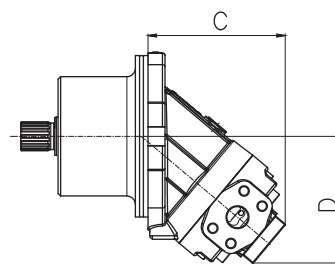
VERSIONE CON VALVOLA DI LAVAGGIO FLUSHING VALVE VERSION

LM2

Coperchio distributore
Port cover

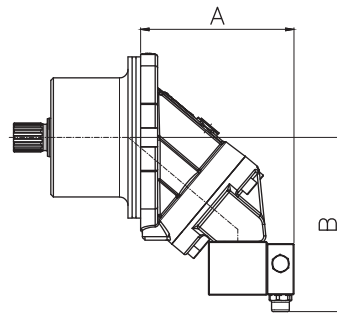


Valvola di lavaggio
Flushing valve



Predisposto per valvola di lavaggio
Arranged for Flushing Valve

		SH11CR 020-030	SH11CR 045-055-063	SH11CR 075-090	SH11CR 108-125	SH11CR 160-180
A mm [in]	LM2	161 [6.33]	185.8 [7.31]	182.2 [7.17]	211.8 [8.33]	236.8 [9.32]
B mm [in]	LM2	130 [5.11]	152.8 [6.01]	159.3 [6.27]	179.9 [7.08]	199.9 [7.87]
C mm [in]	LM2	140 [5.51]	165.8 [6.52]	162.2 [6.38]	191.8 [7.55]	216.8 [8.53]
D mm [in]	LM2	120 [4.72]	142.8 [5.62]	149.3 [5.87]	169.9 [6.68]	189.9 [7.47]

VM2Coperchio distributore
Port cover

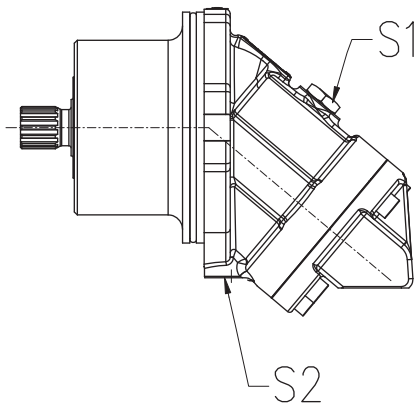
		SH11CR 020-030	SH11CR 045-055-063	SH11CR 075-090	SH11CR 108-125	SH11CR 160-180
A mm [in]	VM2	148 [5.82]	178 [7.01]	181 [7.12]	216.5 [8.52]	223.4 [8.79]
B mm [in]	VM2	173 [6.81]	194 [7.64]	205 [8.07]	218 [8.58]	231.7 [9.12]

TAPPI DRENAGGIO INVERTITI DRAIN PLUGS REVERSED

Per i motori SH11CR è possibile richiedere la posizione dei tappi del drenaggio invertita rispetto allo Standard.
Se si vuole predisporre il motore in questa configurazione è necessario specificare in fase d'ordine la caratteristica "RD" (vedere punto 13 del codice di ordinazione).

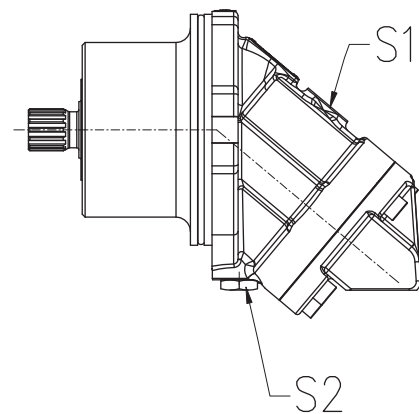
For the SH11CR motors it is possible to request the drain plug reversed compared to standard.
If it is necessary the motor with this configuration, to specify in the purchase order the value "RD" (See position 13 of ordering code).

VERSIONE STANDARD STANDARD VERSION



S1 - Tappo in metallo / Metallic plug.
S2 - Tappo in plastica / Plastic plug.

VERSIONE "RD" "RD" VERSION



S1 - Tappo in plastica / Plastic plug.
S2 - Tappo in metallo / Metallic plug.

