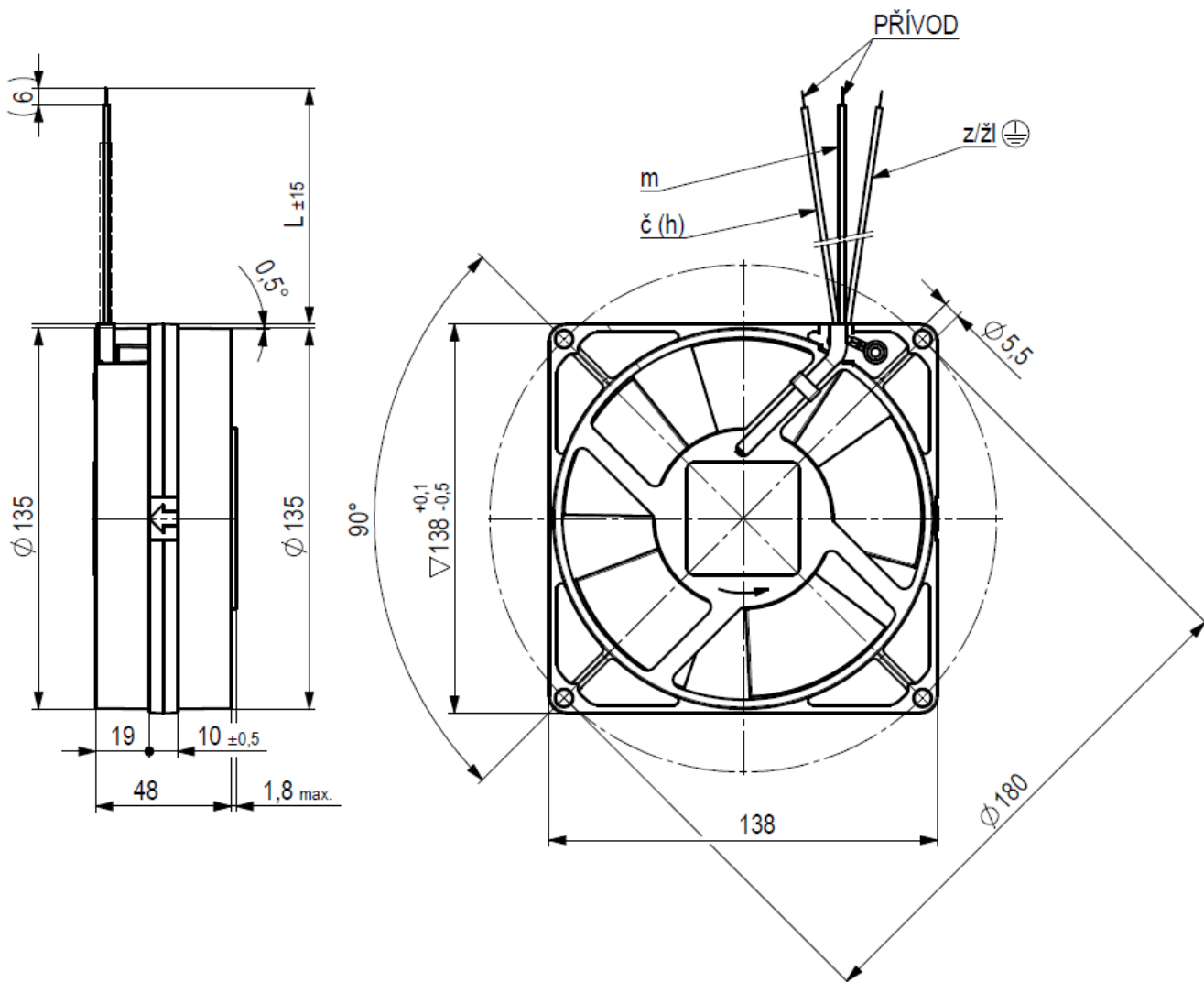


Axiální ventilátor MEZAXIAL
 Axial fan MEZAXIAL
 Axiallüfter MEZAXIAL
 Осевой вентилятор MEZAXIAL



Krytí, Design, Schutzgrad, Защита : IP 20

Provoz, Duty, Betrieb, Режим работы: S1

Otáčky, Speed, Drehzahl, Обороты: 2.600 1/min

Třída izolace, Insulation class, Isolationsklasse, Класс изоляции: E

Hmotnost, Weight, Masse, Масса: 0,7 kg

Příkon, Input power, Leistungsaufnahme, Потр. мощность: 21W (Mezaxiál 3184: 17W)

Hlučnost, Noisiness, Lärm, Шум: Lpa = 57 dB(A)

Prac. poloha, Operating position, Arbeitsstellung, Рабочее положение : libovolná, any, jeder произвольное

Wýrobce si vyhrazuje právo na změnu bez upozornění
 The producer has right to make changes without notice
 Производитель оставляет за собой право вносить изменения без предварительного уведомления
 Spätere Änderungen vorbehalten

01. 04. 2016
 01. 04. 2016
 01. 04. 2016
 01. 04. 2016

Vydáno
 Issued
 Издано
 Stand

Axiální ventilátor MEZAXIAL
 Axial fan MEZAXIAL
 Axiallüfter MEZAXIAL
 Осевой вентилятор MEZAXIAL

<i>Typ</i>	<i>Napětí</i>	<i>Kmitočet</i>	<i>Proud</i>	<i>Průtok</i>	<i>Tlak</i>	<i>Délka vývodů L</i>	<i>Povrchová úprava</i>
<i>Type</i>	<i>Voltage</i>	<i>Frequency</i>	<i>Current</i>	<i>Airflow rate</i>	<i>Total pressure</i>	<i>Length L</i>	<i>Surface</i>
<i>Typ</i>	<i>Spannung</i>	<i>Frequenz</i>	<i>Strom</i>	<i>Durchflussmenge</i>	<i>Gesamtdruck</i>	<i>Länge L</i>	<i>Ausführung</i>
<i>Тип</i>	<i>Напряжение</i>	<i>Частота</i>	<i>Ток</i>	<i>Объем воздуха</i>	<i>Давление</i>	<i>Длина L</i>	<i>Поверхность</i>
	<i>V</i>	<i>Hz</i>	<i>A</i>	<i>m³/s</i>	<i>Pa</i>	<i>mm</i>	
3140	230	50/60	0,16	0,05-0,06	33-43	500	A
3140B*	220-240	50/60	0,16	0,05-0,06	33-43	800	A
3141	230	50/60	0,16	0,05-0,06	33-43	500	B
3142	230	50/60	0,16	0,05-0,06	33-43	800	A
3142C[†]	230	50/60	0,16	0,05-0,06	33-43	360	A
3142D	230	50/60	0,16	0,05-0,06	33-43	450,480,800	A
3143	115	50/60	0,16	0,05-0,06	33-43	500	B
3147	230	50/60	0,16	0,05-0,06	33-43	1300	A
3184	24	50	1,53	0,05	33	500	A

Poznámka:

*Mezaxiál 3140B – s teplotním jističem/with thermo circuit-breaker/mit Temperatur Sicherung/c термозащитой

[†]Mezaxiál 3142C – bez uzem. vodiče/without grounding cable/ohne Grundkabel/без заземления

A = povrchová úprava bez nátěru/without topcoat/ohne Anstrich /без покрытия

B = povrchová úprava s hliníkovým nátěrem/with aluminium topcoat/mit Aluminium Anstrich/ с покрытием