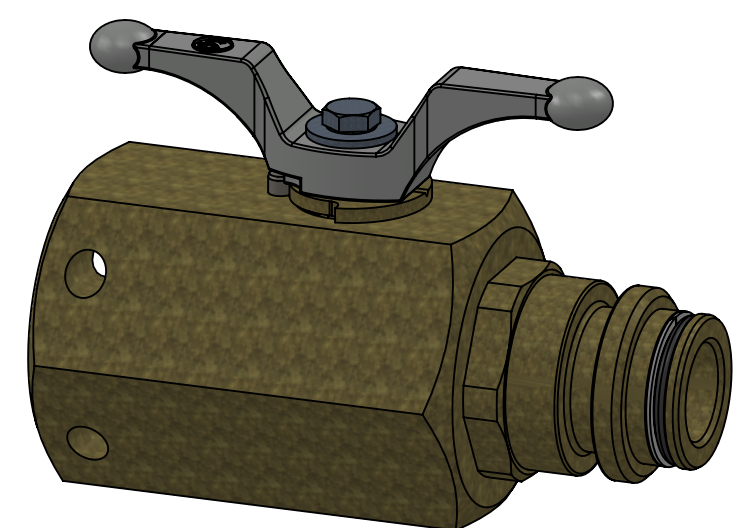
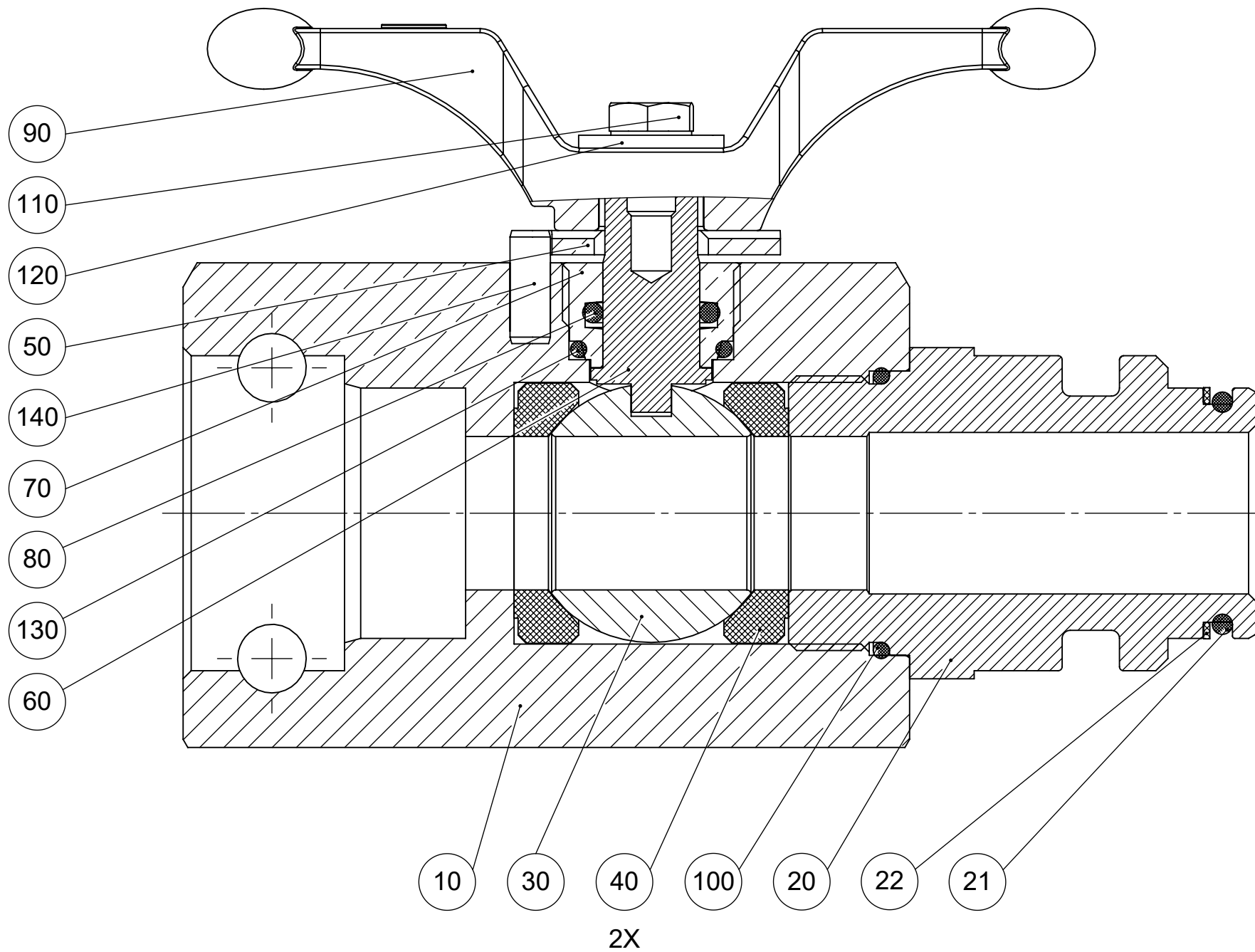


Versionen				Datum	Name	Maßstab: 1:1	Gewicht: 1952.37 g	Werkstoff:	
Vers	Nr	Beschreibung	Datum	Name	Gez.	04.01.2016	Christof	Oberflächen: ISO1302	Tolerierungsgrundsatz: ISO13715
					Gepr.	06.12.2021	Kukshaus	Allgemeintoleranzen: ISO2768 - mK bis 6 ± 0,1, über 6 - 30 ± 0,2, über 30 - 120 ± 0,3, über 120 - 400 ± 0,5, über 400 - 1000 ± 0,8	ISO8015 ISO14405-1 GG
								Werkstückkanten: ISO13715 h0,5 l0,5	
								Benennung: Kompaktkugelhahn HBSK-C 2515 DN20 PN400	
								Ersatz für:	Besonderheit:
								Zeichnungs-Nr.: K05 2015 121	
								Version: a	
								Format: A3	Blatt: 1 / 2



Rudolf von Scheven GmbH
Armaturenfabrik und Apparatebau
D-45549 Sprockhövel
www.von-scheven.de



Versionen				Datum	Name	Maßstab: 1.5:1	Gewicht: 1952.37 g	Werkstoff:	
Vers	Nr	Beschreibung	Datum	Name	Gez.	04.01.2016	Christof	Oberflächen: ISO1302	Tolerierungsgrundsatz: ISO13715
					Gepr.	06.12.2021	Kukshaus	Allgemeintoleranzen: ISO2768 - mK bis 6 ± 0,1, über 6 - 30 ± 0,2, über 30 - 120 ± 0,3, über 120 - 400 ± 0,5, über 400 - 1000 ± 0,8	ISO8015 ISO14405-1 GG
								Werkstückkanten: ISO13715	
								Benennung: Kompaktkugelhahn HBSK-C 2515 DN20 PN400	
								Ersatz für:	Besonderheit:
								Zeichnungs-Nr.: K05 2015 121	
								Version: a	
								Format: A3	Blatt: 2 / 2
a	1	Zeichnungsaktualisierung	05.11.2021	Eschen.				www.von-scheven.de	

