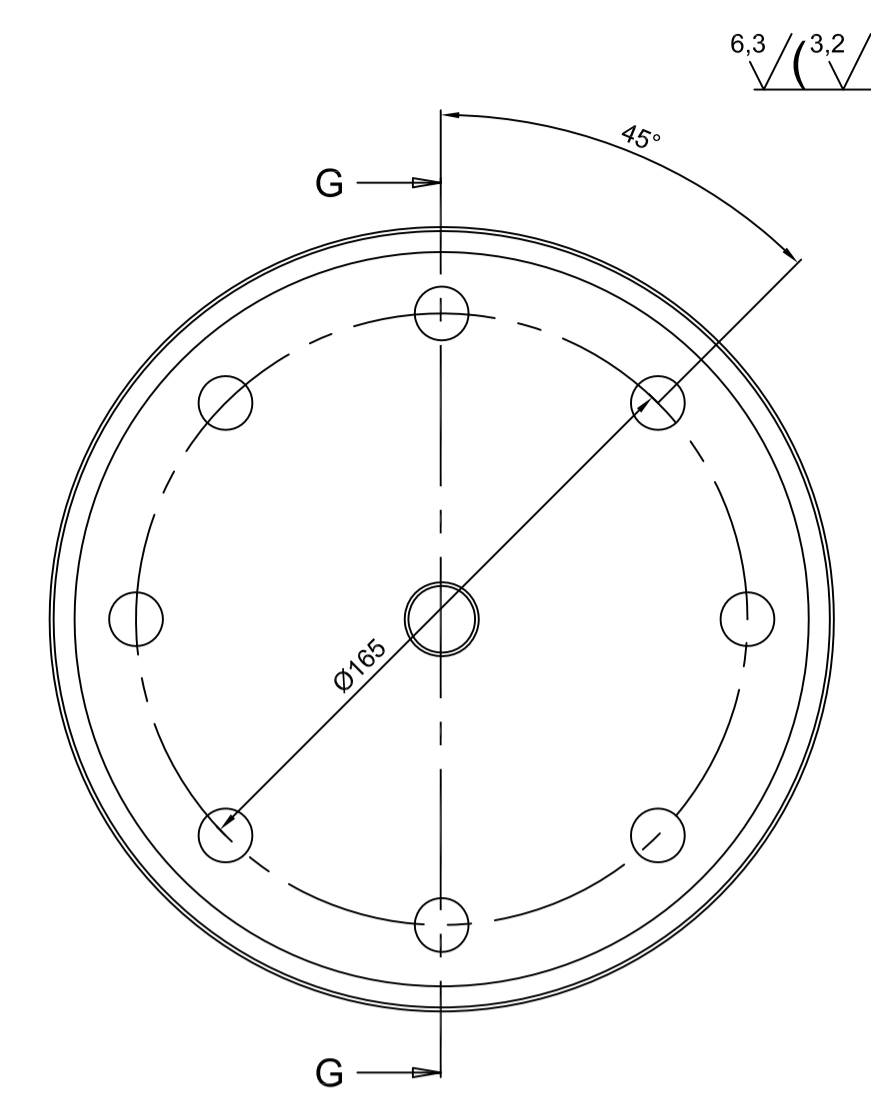
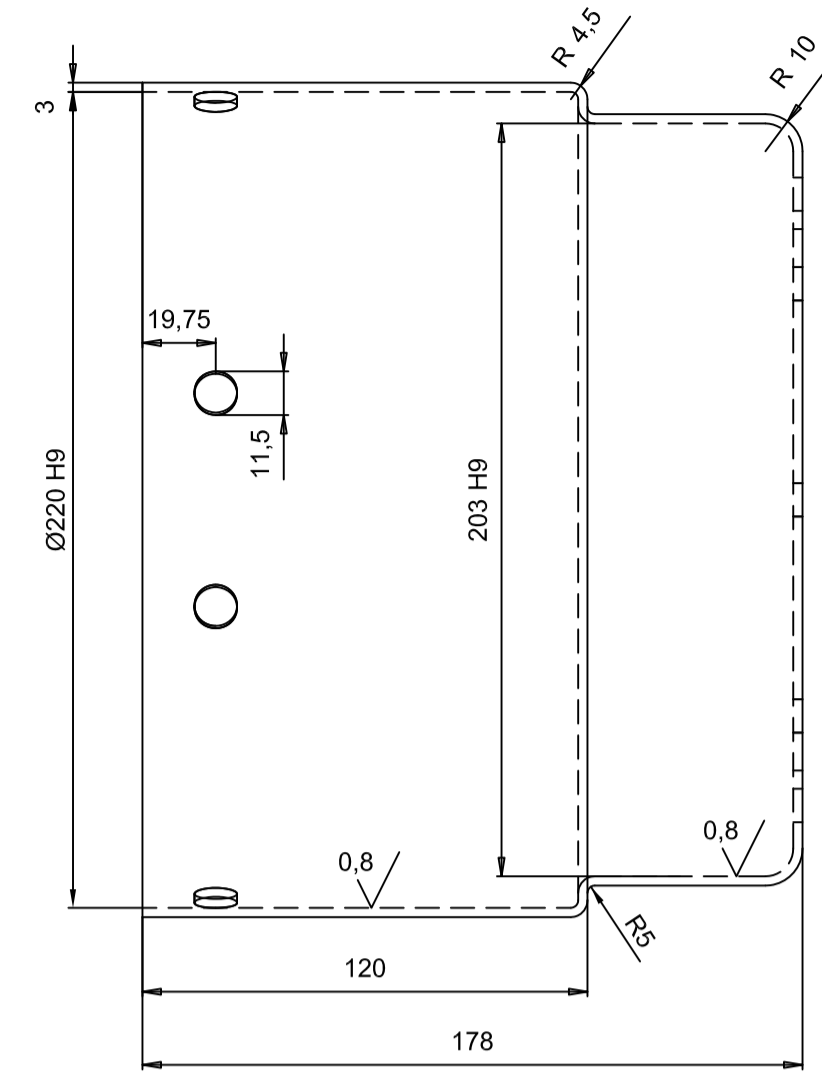
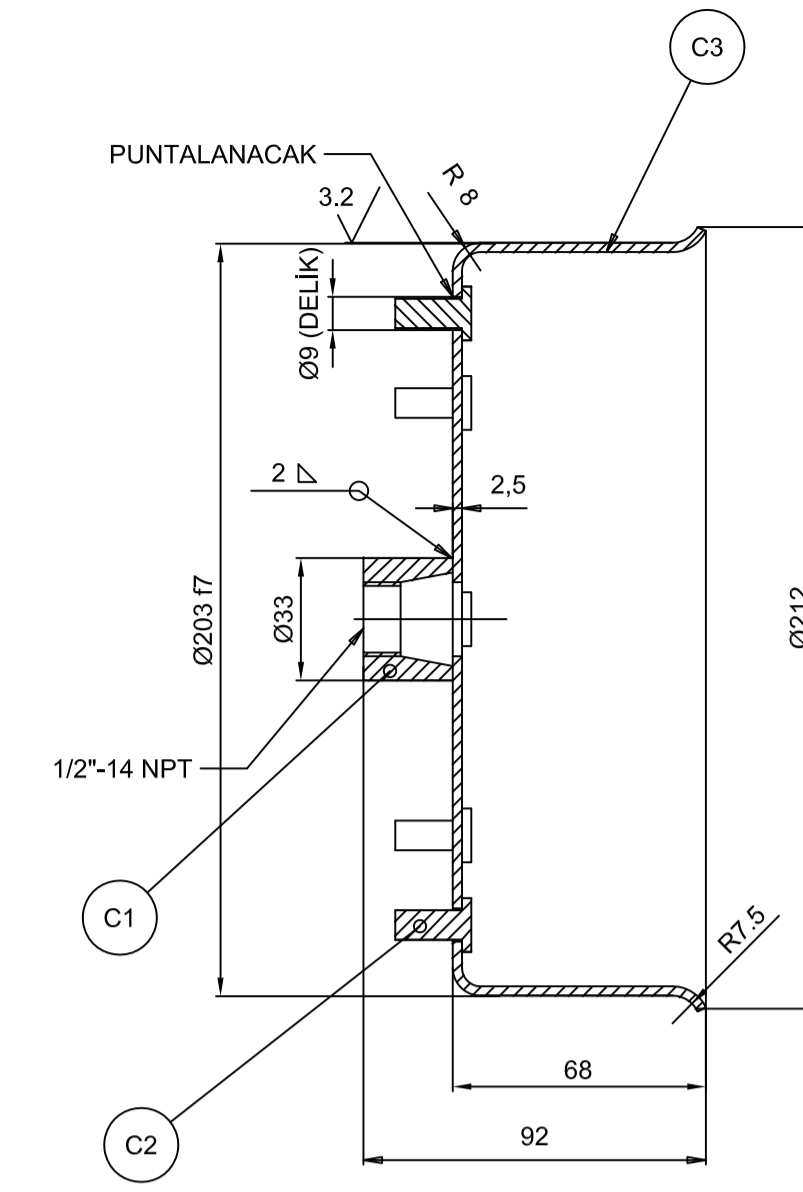


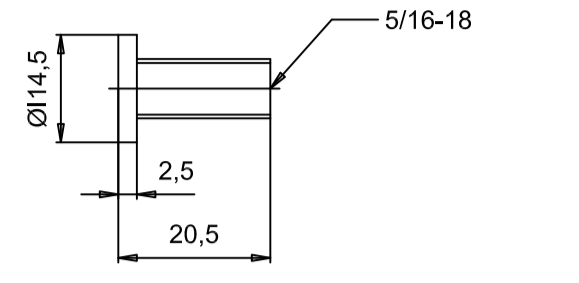
POZ-A



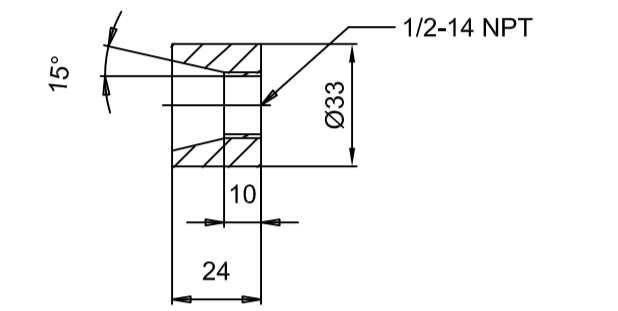
POZ-C



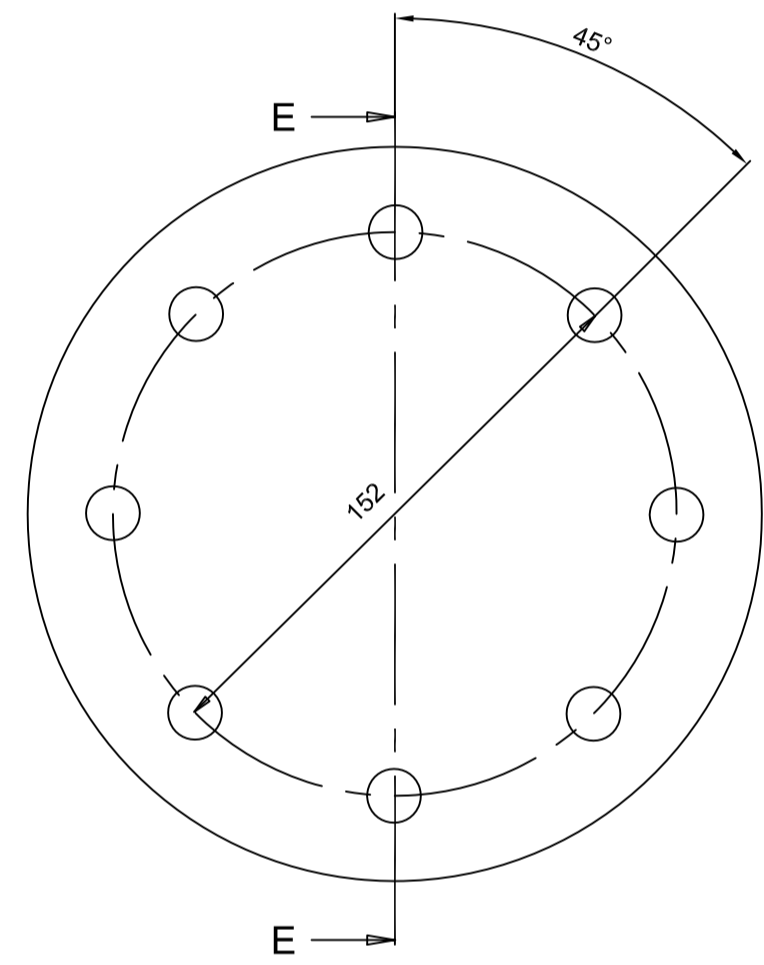
KESİT G-G



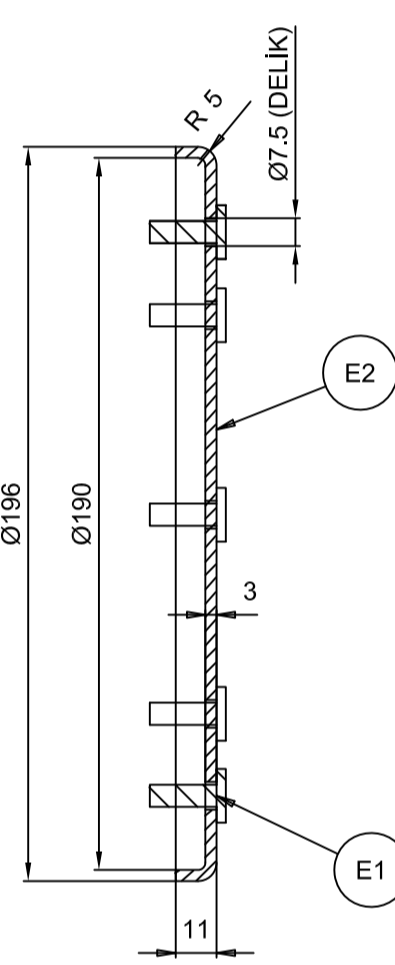
POZ-C2



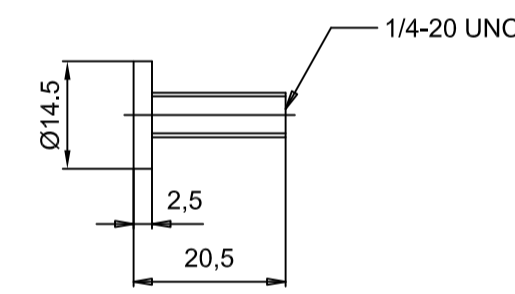
POZ-C1



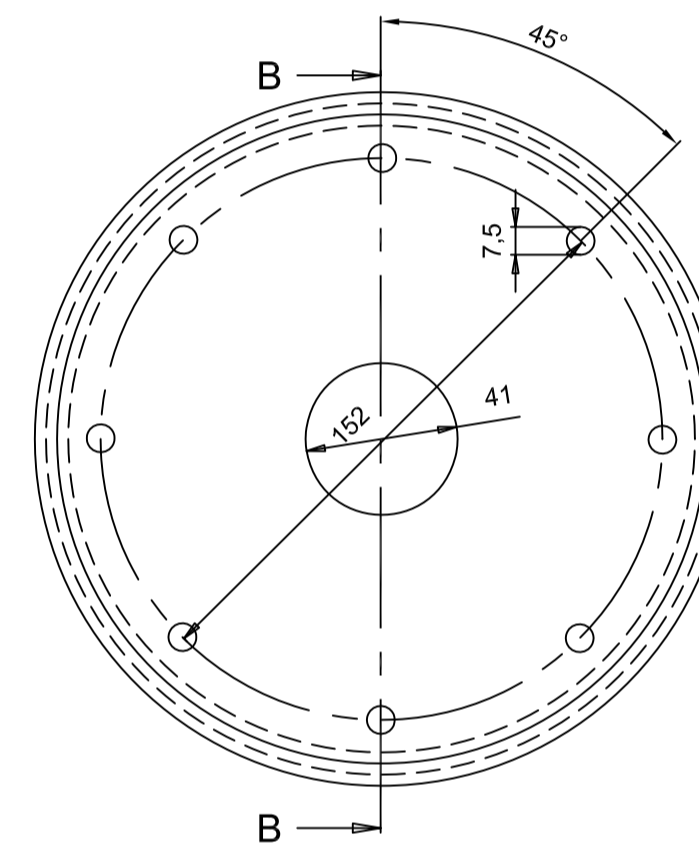
POZ-E



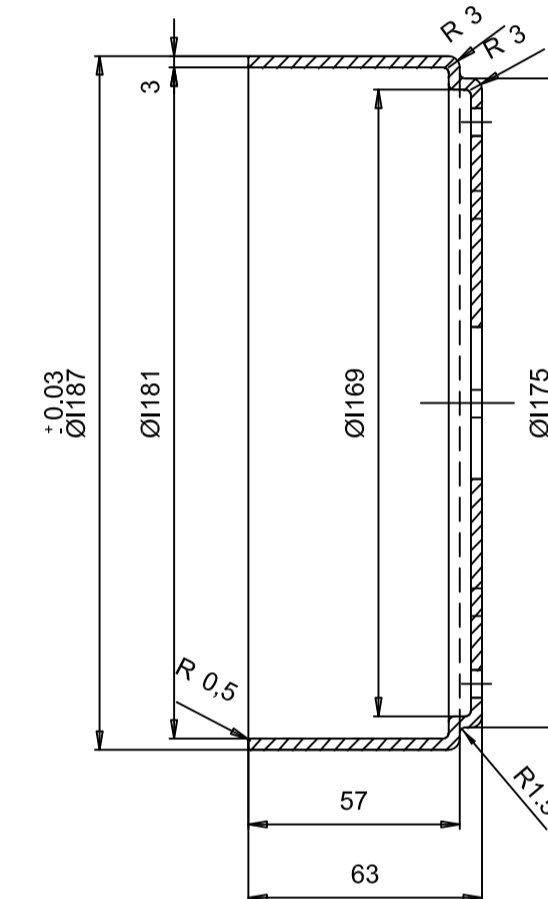
KESİT E-E



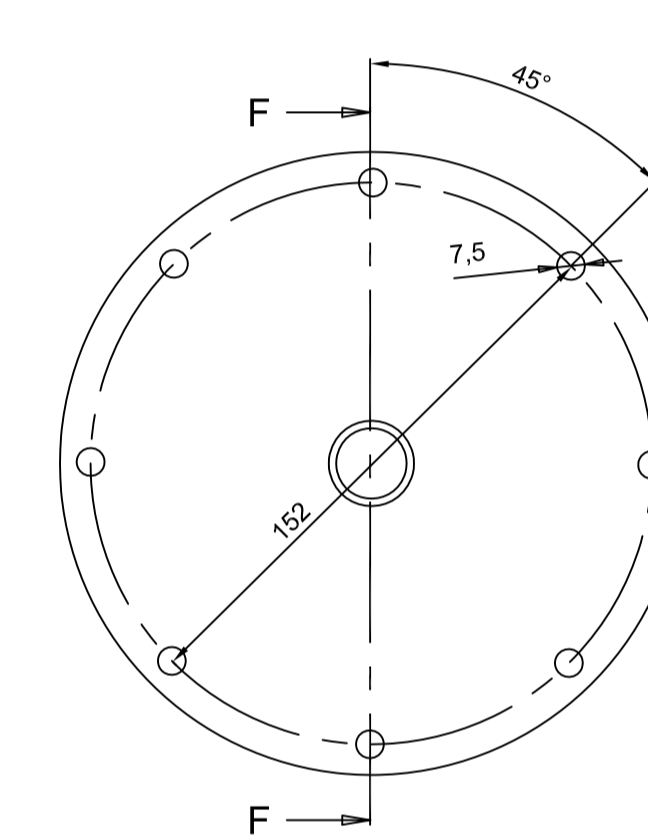
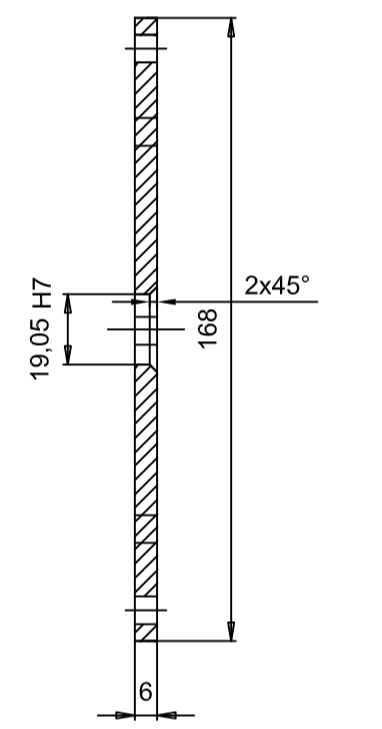
POZ-E1



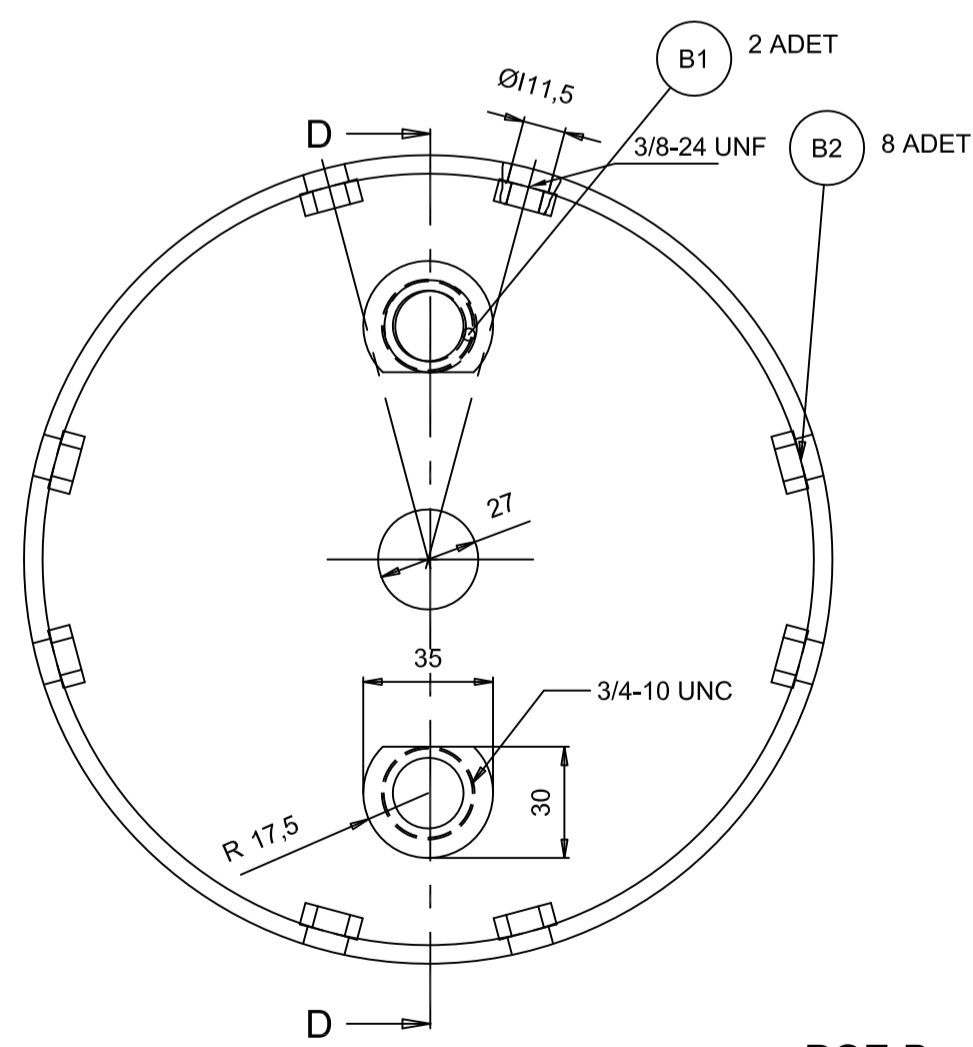
POZ-D



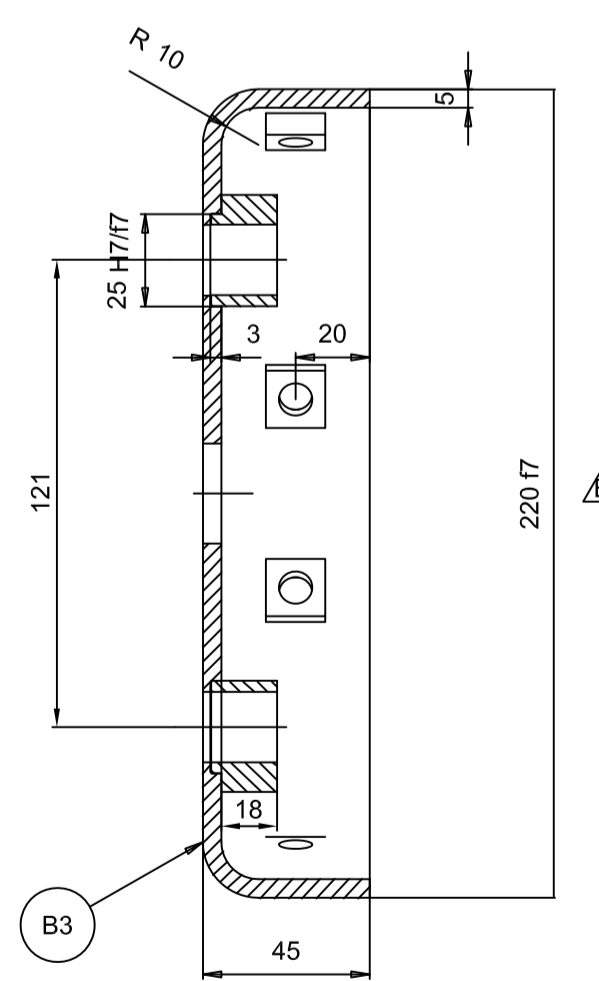
KESİT B-B

POZ-F
40µ GALVANİZ KAPLANACAK

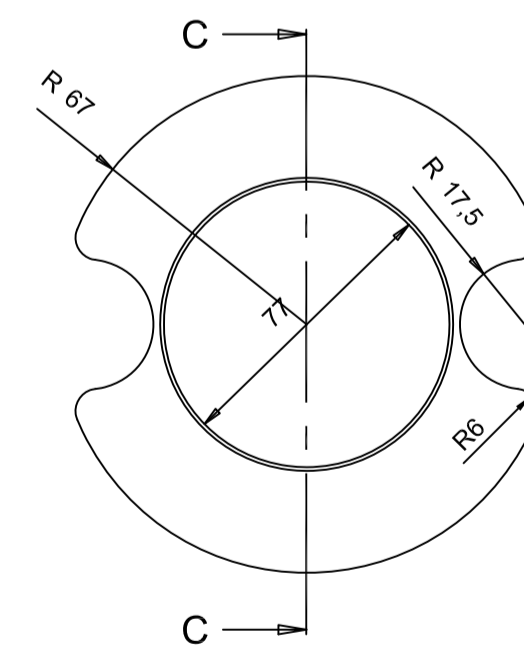
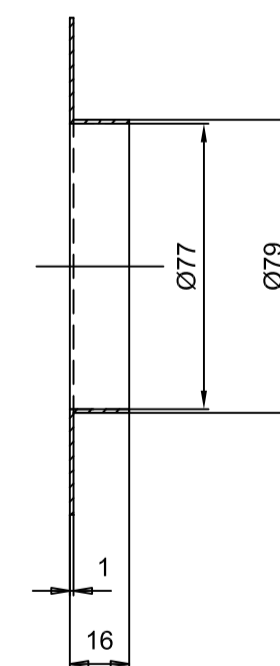
KESİT F-F



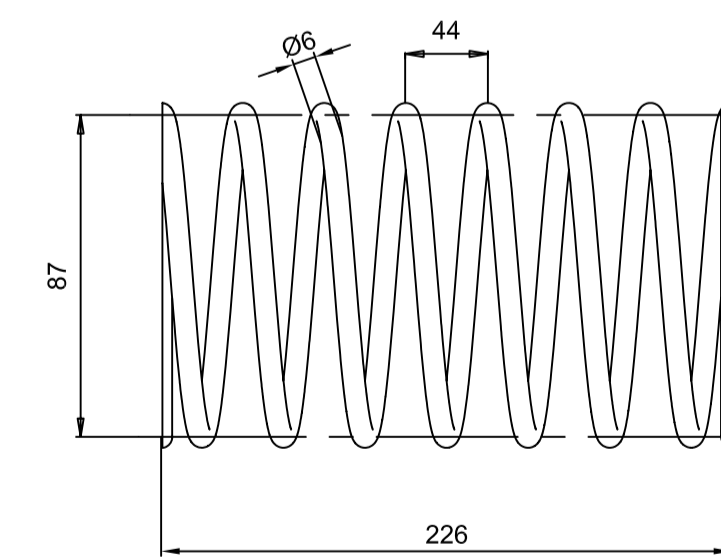
POZ-B



KESİT D-D

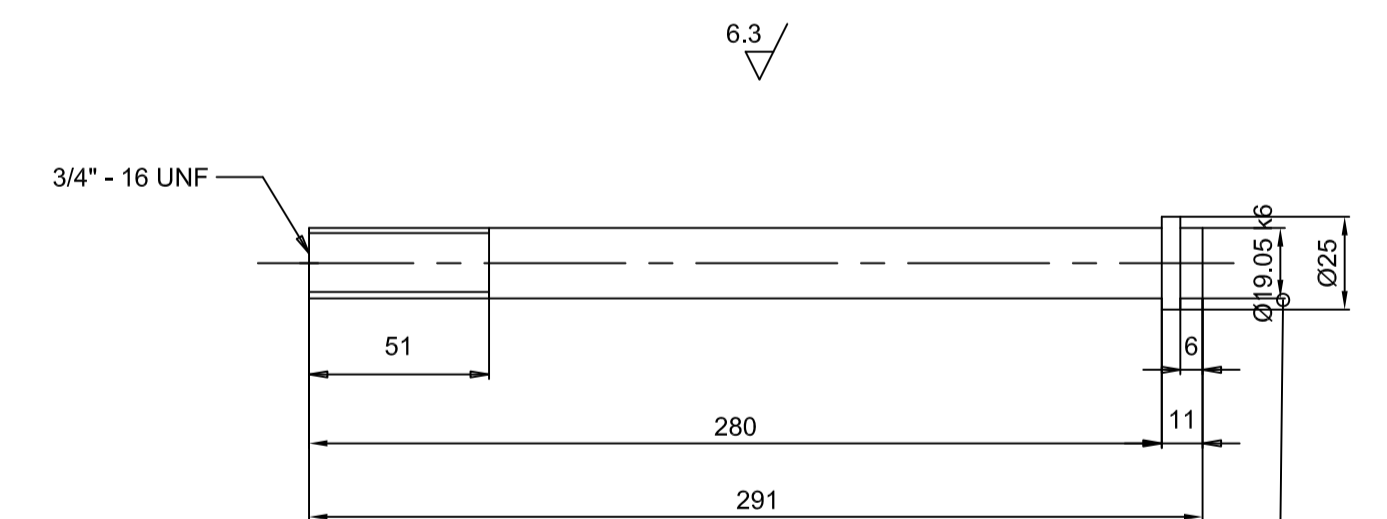
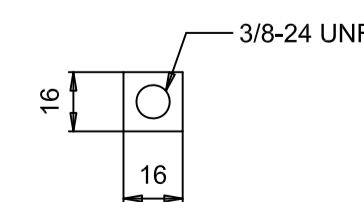
POZ-J
GALVANİZ KAPLANACAK

KESİT C-C



POZ-K

UÇ KISIMLAR BASTIRILIP TAŞLANACAK
TOPLAM SARIM SAYISI : 6
SERTLİK : HRC 38 - 42

POZ-H
POZ F YE MONTE EDİLİP İŞİRİLECEK
40µ GALVANİZ KAPLANACAKPOZ-B2
KALINLIK:6 MM

KOMPLESİ	202-KAB-136
REFERANS	RESİM NO.

2005-2134	REV.	CM-1348	İŞ NO	POZ-B DE ÖLÇÜ DEĞİŞİKLİĞİ YAPILDI	25/11/05
1305/2000	REV.	İŞ NO	DEĞİŞİMLER		
ARŞİV REV.NO					

ADET	TANIM	NO	MALZEME	NOT	AĞIRLIK
BU RESİMİN BÜTÜN HAKLARI EREĞLİ DEMİR VE ÇELİK FABRİKALARI T.A.Ş. NE AİTTİR. ÇOĞALTILMASI, KOPYA EDİLMESİ, İKİNCİ ŞAHİSLARA VERİLMESİ VE BAŞKA MAKSAT İÇİN KULLANILMASI YAZILI İZNE BAĞLIDIR.					
ÖLÇEK (A1 İÇİN)	TARİH	İSİM	İMZA		
RESİM					
KONTROL					
PROJE		S.ALBAKRAOĞLU			
KONTROL		M.YILDIZ			
ONAY		I.KOÇOĞLU			
1.SOĞUK HADDEHANE				ERDEMİR	
2.TENEKE HATTI BASKI MERDANESİ				EREĞLİ DEMİR VE ÇELİK FABRİKALARI T.A.Ş.	
HAVA SİLİNDİRİ PARÇA DETAYLARI				ARŞİV VE M.FİLM NO.	
				RESİM KODU	
				202-KAB-137	
				MALLİSTE NO. PR.HESAP NO. İŞ NO	