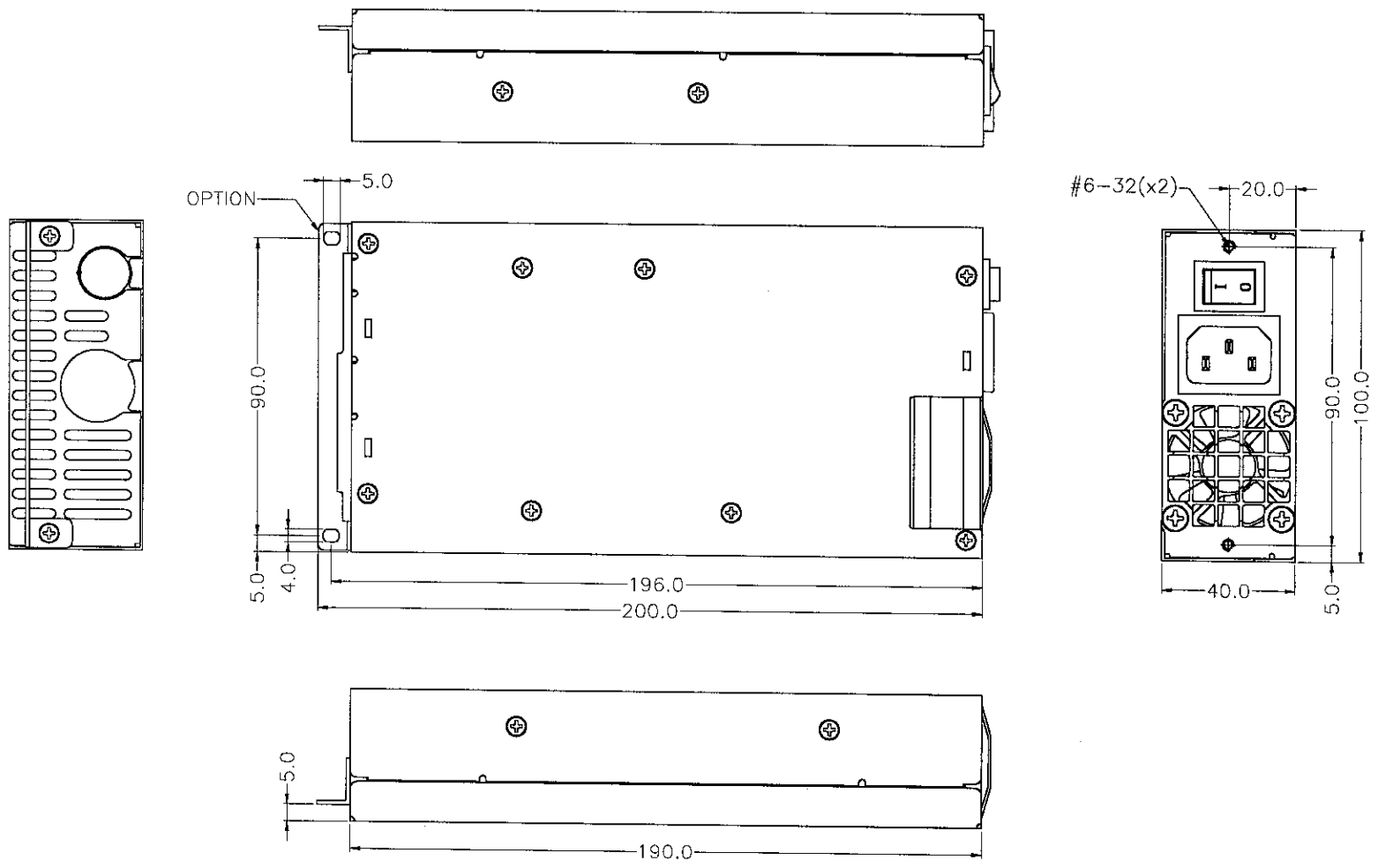


版次 REV.	圖號	REVISIONS DESCRIPTION	日期 DATE
A2		圖面修正	APR-07-2005



容許公差: TOLERANCES:	材料規格: MATERIAL:	品名: MODEL NO:	新巨企業股份有限公司 ZIPPY TECHNOLOGY CORP. POWER DIVISION	
.XXX ±.025 .XX ±.100 .X ±.250	核准者: APPROVE BY:	P1U 外觀尺寸圖	料號: PART NO:	
投影法: PROJECTION:	審核者: CHECK BY:	日期: APR-07-2005	圖號: DRAW NO:	編號: P1U0MA00
第三角法	繪圖者: DRAW BY:	日期: APR-07-2005	單位: mm	規格: A2
	蘇俊隆	日期: APR-07-2005	版次: A2	編號: OF
			REV. NO:	SPEC: A2
				SHEET: