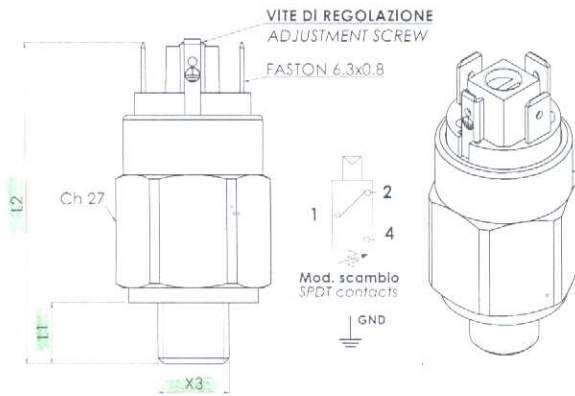


Pressostato a membrana - isteresi regolabile contatti in scambio
 Diaphragm pressure switch - adjustable hysteresis - SPDT contacts



Codice - Part Number		Campo di regolazione Setting range bar	Tolleranza a 20°C Tolerance at 20°C bar
27	2 ▲ ● 0	0.3 - 1.5	± 0.2
27	2 - ▲ ● 1	1 - 5	± 0.3
27	2 ▲ ● 2	1 - 10	± 0.5
27	2 ▲ ● 3	10 - 50 ⁽¹⁾	± 2
27	2 ▲ ● 4	10 - 100 ⁽¹⁾	± 3

⁽¹⁾ Solo versione in acciaio zincato e inox - Only version in zinc plated and stainless steel

▲ Materiale Corpo	Material Case	● Filetti (X3)	Threads (X3)	L1	L2 (mm)	Membrane	Diaphragms
0 Acciaio Zincato	0 Zinc plated steel case	1 1/8" Gas conico	1 1/8" Gas conical	10	61	(vedi pag. 12)	(see page 12)
1 Ottone	1 Brass	2 1/4" Gas conico	2 1/4" Gas conical	12	63	1 NBR	1 NBR
2 Acciaio inox AISI 316 *	2 Stainless steel AISI 316 *	3 M10x1K conico	3 M10x1K conical	10	61	2 FKM (standard)	2 FKM (standard)
5 Acciaio inox AISI 303 *	5 Stainless steel AISI 303 *	4 M12x1,5 Cilindrico	4 M12x1,5 cylindrical	9	60	3 EPDM CH	3 EPDM CH
		5 1/8" NPT	5 1/8" NPT	9	60	4 CR	4 CR
		6 1/4" Gas cilindrico	6 1/4" Gas cylindrical	12	63	5 Silicone	5 Silicon
						6 HNBR	6 HNBR

* Standard G1/4" cilindrico * Standard G1/4" cylindrical

Contatti elettrici	Argentati
Caratteristiche elettriche	2(1) A / 24 Vdc 6(1) A / 250 Vac
Max temperatura fluido in funzione della membrana	80° a 120°C
Vita meccanica	10 ⁵ operazioni
Max pressione di sicurezza	acciaio zincato 300 bar ottone 80 bar
Max pressione di lavoro	acciaio zincato 150 bar ottone 50 bar
Tipo di azionamento	1B
Situazione di polluzione	grado 2
Grado di protezione	IP 00
con connettore 3900003	IP 65 (vedi pagg. 13-15)
con cappuccio 3015010	IP 54 (vedi pagg. 13-15)
Isteresi	20 ÷ 40% regolabile in Euroswitch
Peso	~ 115 gr

Electric contacts	Silver plated
Electrical characteristics	2(1) A / 24 Vdc 6(1) A / 250 Vac
Max fluid temperature depending on diaphragm	80° to 120°C
Mechanical working life	10 ⁵ operations
Max overpressure limit	zinc plated steel 300 bar brass 80 bar
Maxworking pressure	zinc plated steel 150 bar brass 50 bar
Action type	1B
Pollution situation	grade 2
Protection degree	IP 00
with connector 3900003	IP 65 (see pages 13-15)
with cap 3015010	IP 54 (see pages 13-15)
Hysteresis	20 ÷ 40% adjustable in Euroswitch
Weight	~ 115 gr

Per un corretto impiego vedere le note generali del catalogo pressostati Euroswitch edizione 2014.
 For a correct use please refer to "General Notes" in the pressure switches Euroswitch catalogue, edition 2014.