



**VF, VFT
VFH**



**Valvole a farfalla
Rp3/4 ... Rp2
DN40 ... DN200**

VF, VFT VFH

Valvole a farfalla

Indice

Descrizione	2
Caratteristiche	2
Funzionamento e applicazioni	3
Specifiche tecniche	4
Diagramma di flusso (perdite di carico)	7
Diagramma delle velocità	9
Fattore di portata K_{vs}	10
Identificazione della valvola	12
Norme e certificazioni	12

Descrizione

Le valvole a farfalla VF, VFT e VFH sono progettate per la regolazione e il controllo del flusso di gas e aria nei processi di combustione.

Le valvole possono essere azionate manualmente tramite una leva (limitazione della massima potenza del bruciatore), tramite servomotore (regolazione modulante) o solenoide (regolazione a step).

Caratteristiche

Corpo valvola realizzato in alluminio (tipo VF, VFT) o in ghisa (tipo VFH), con un'ampia gamma di connessioni filettate e per installazione tra due flange EN 1092.

Possibilità di riduzione del diametro nominale di una oppure due misure (tipo VF, VFT).

Adatte per uso con aria e gas non aggressivi secondo EN 437 (tipo VF, VFT); aria calda e gas combustibili (tipo VFH).

Limitati trafileamenti in condizione di valvola chiusa (tipo VFH con battute).

Il modello VFH è dotato di farfalla a doppia eccentricità e molla di recupero del gioco. Ciò consente un'elevata precisione della regolazione ed evita fenomeni di sfarfallamento.

Azionamento mediante servomotore, attuatore elettromagnetico o con leva manuale.

Tutti i componenti sono progettati per resistere a sollecitazioni meccaniche, chimiche e termiche presenti in un'installazione tipica. Trattamenti termici e impregnazioni sono stati eseguiti per aumentare la resistenza meccanica e migliorare tenuta e resistenza alla corrosione di tutti i componenti.



AVVERTENZA

Questo dispositivo deve essere installato in accordo con le leggi in vigore.

Funzionamento e applicazioni

Le valvole a farfalla tipo VF/VFT/VFH sono dispositivi di regolazione/modulazione azionati con energia elettrica ausiliaria oppure manualmente.

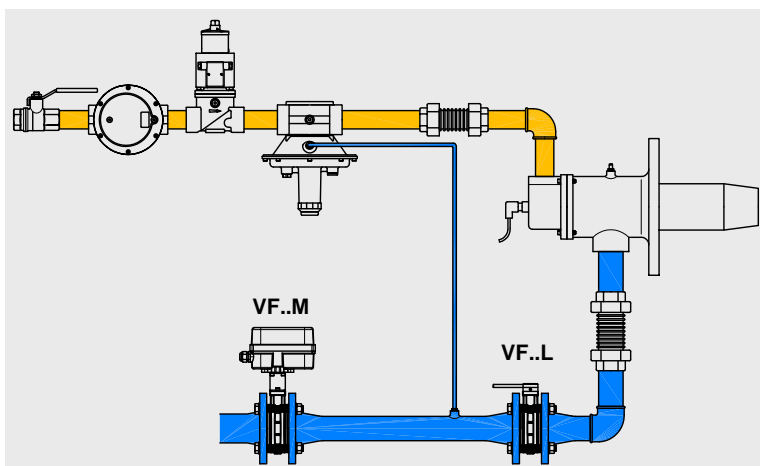


Fig. 1

- Se il processo di combustione è controllato mediante la modulazione dell'aria comburente, è possibile utilizzare una valvola a farfalla VF(VFT) con servomotore, accoppiata a una seconda valvola con comando manuale (dotata di scala graduata e grano di blocco) per la limitazione della potenza massima.

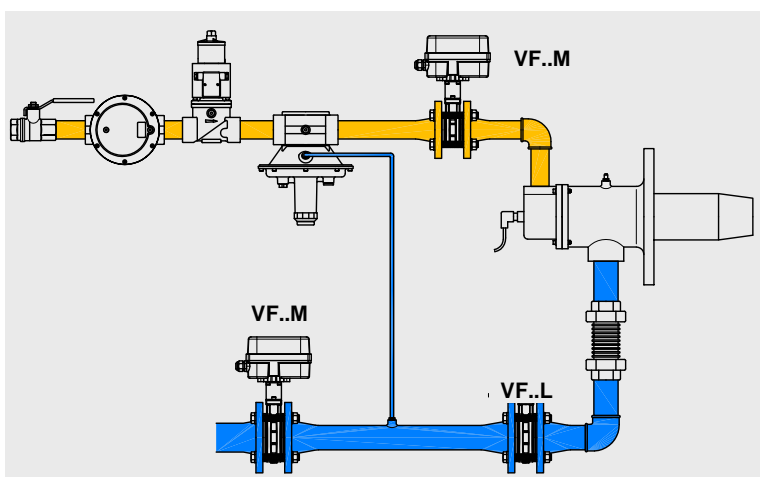


Fig. 2

- Quando il sistema deve funzionare con eccesso d'aria o gas la valvola a farfalla tipo VF(VFT) con azionamento a servomotore può essere utilizzata per la correzione del coefficiente lambda.

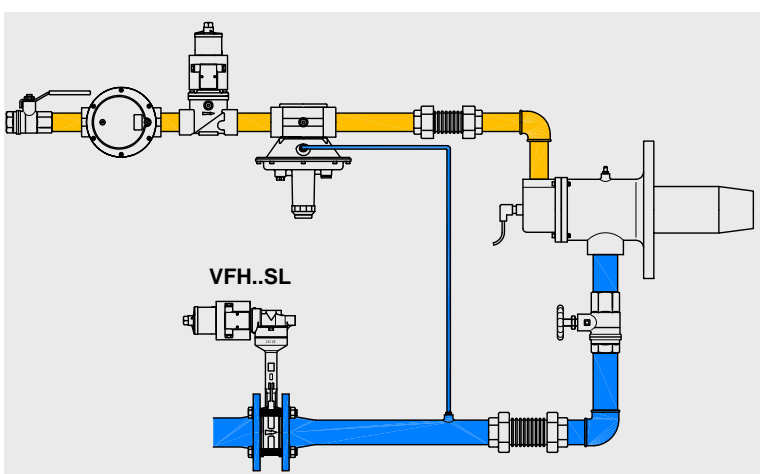


Fig. 3

- La valvola a farfalla VFH viene utilizzata quando l'aria comburente è preriscaldata.

L'azionamento elettromagnetico è adatto per regolazioni di min./max. con elevata frequenza di ciclo.



AVVERTENZA

Il luogo e le modalità di installazione devono essere conformi alle leggi in vigore.

Specifiche tecniche

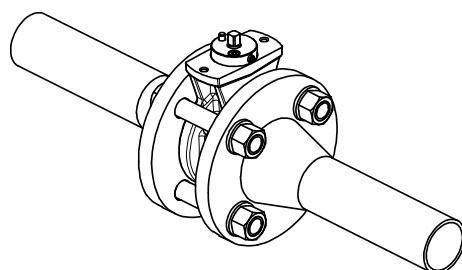
Tab. 1

	VF, VFT	VFH
Conessioni	Filettate da Rp 3/4 a Rp 2 secondo ISO 7-1 Da DN40 a DN150 per montaggio tra due flange EN 1092 PN16	Da DN40 a DN200 per montaggio tra due flange EN 1092 PN16
Angolo di rotazione	0 / 90° regolabile	0 / 90° regolabile
Temperatura ambiente	-15°C / +60°C	-15°C / +60°C
Tipo di fluido	Aria e gas non aggressivi secondo EN 437	Aria calda e gas combustibili
Temperatura del fluido massima	+60°C +200°C solo per uso con aria (speciale su richiesta)	+250°C +450°C con dissipatori (kit opzionale)
Pressione di esercizio massima	500 mbar (50 kPa)	150 mbar (15 kPa)
Perdita di carico massima @ V_{max}	150 mbar (15 kPa)	45 mbar (4,5 kPa)
Portata	Vedi tabelle	Vedi tabelle
Materiali a contatto con il fluido	Leghe di alluminio Leghe di rame Acciaio inossidabile Gomma nitrilica (NBR) Fluoro elastomero (FPM) Politetrafluoroetilene (PTFE)	Ghisa sferoidale Acciaio inossidabile Politetrafluoroetilene (PTFE)
Sistemi di azionamento e attuatori	- albero quadro □8 - albero tondo Ø10 - leva manuale - elettromagnetico SR/SL/ST - servomotore MZ - servomotore MZ con leva	- leva manuale - elettromagnetico SR/SL/ST - servomotore MZ

VF VFT	Rp3/4	Rp1	Rp1¼	DN40 Rp1½	DN50 Rp2	DN65	DN80	DN100	DN125	DN150	
MZ	●	●	●	●	●	●	●	●	●	●	
S..4	●	●	●	●	●	●					
S..8							●	●	●	●	

VFH				DN40	DN50	DN65	DN80	DN100	DN125	DN150	DN200
MZ				●	●	●	●	●	●	●	●
S..4				●	●						
S..8						●	●	●	●	●	●

Montaggio tra due flange
EN 1092 PN16



Montaggio su tubazioni filettate

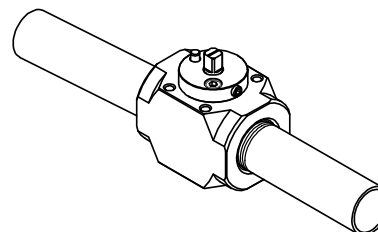
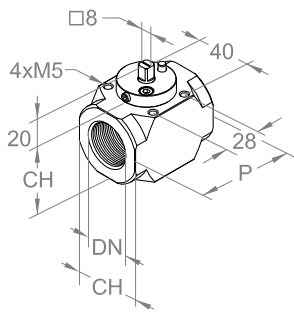
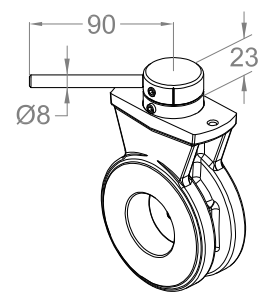
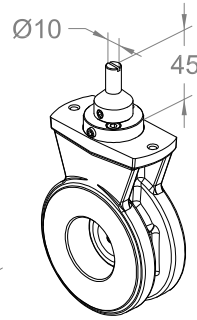
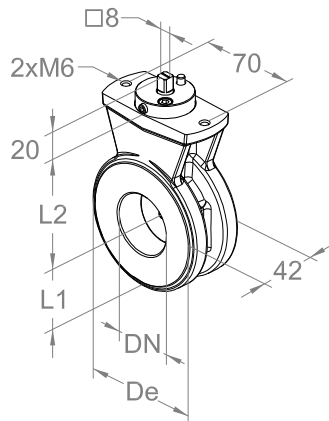


Fig.4

VFT



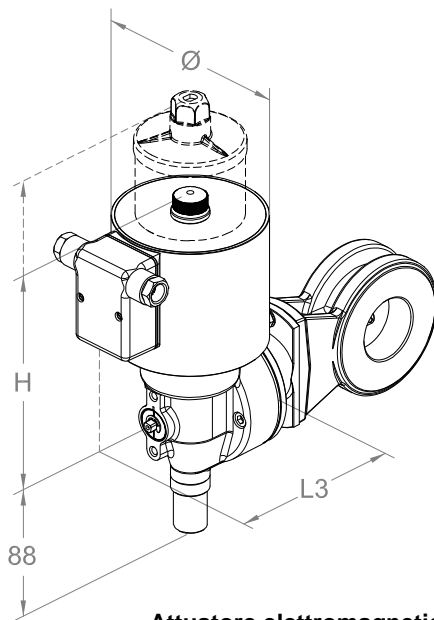
VF



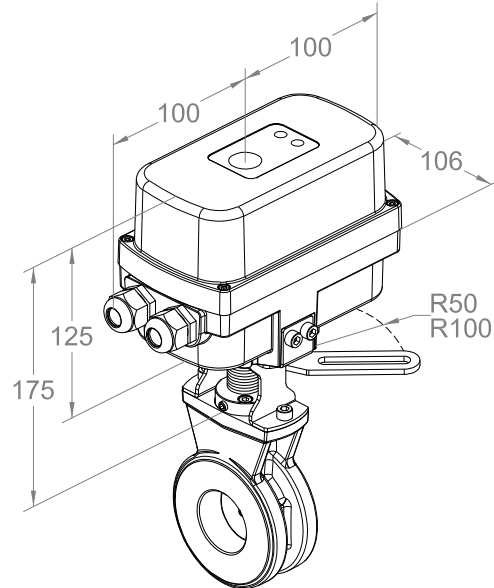
Albero quadro

Albero tondo (+Set O)

Leva manuale (+Set L)



Attuatore elettromagnetico (+Set S/ST)



Servomotore (+Set M/MT) (+Set ML/MTL)

Fig.5

Tab. 2

Conessioni	Dimensioni d'ingombro [mm]					Peso ⁽¹⁾ [Kg]	Modello attuatore	Dimensioni d'ingombro [mm]			Peso [Kg]
	CH	P	De	L1	L2			L3	H	Ø	
Rp 3/4	50	70				0,45					
Rp 1	50	70				0,40					
Rp 1¼	65	85				0,75					
Rp 1½	65	85				0,65					
Rp 2	75	90				0,80					
DN 40			92	46	80	0,8	SR4	126	160	100	5,0
DN 50			107	53,5	87,5	0,9	SL4	126	230	100	5,5
DN 65			127	63,5	97,5	1,2	ST4	126	240	100	5,6
DN 80			142	71	105	1,3	SR8	134	182	114	7,2
DN 100			162	81	115	1,5	SL8	134	252	114	7,7
DN 125			192	96	130	1,8	ST8	134	262	114	7,8
DN 150			217	108,5	147,5	2,2	MZ				2,0

(1) Escluso peso attuatore e adattatore VF..S..(0,55 Kg)

VFH

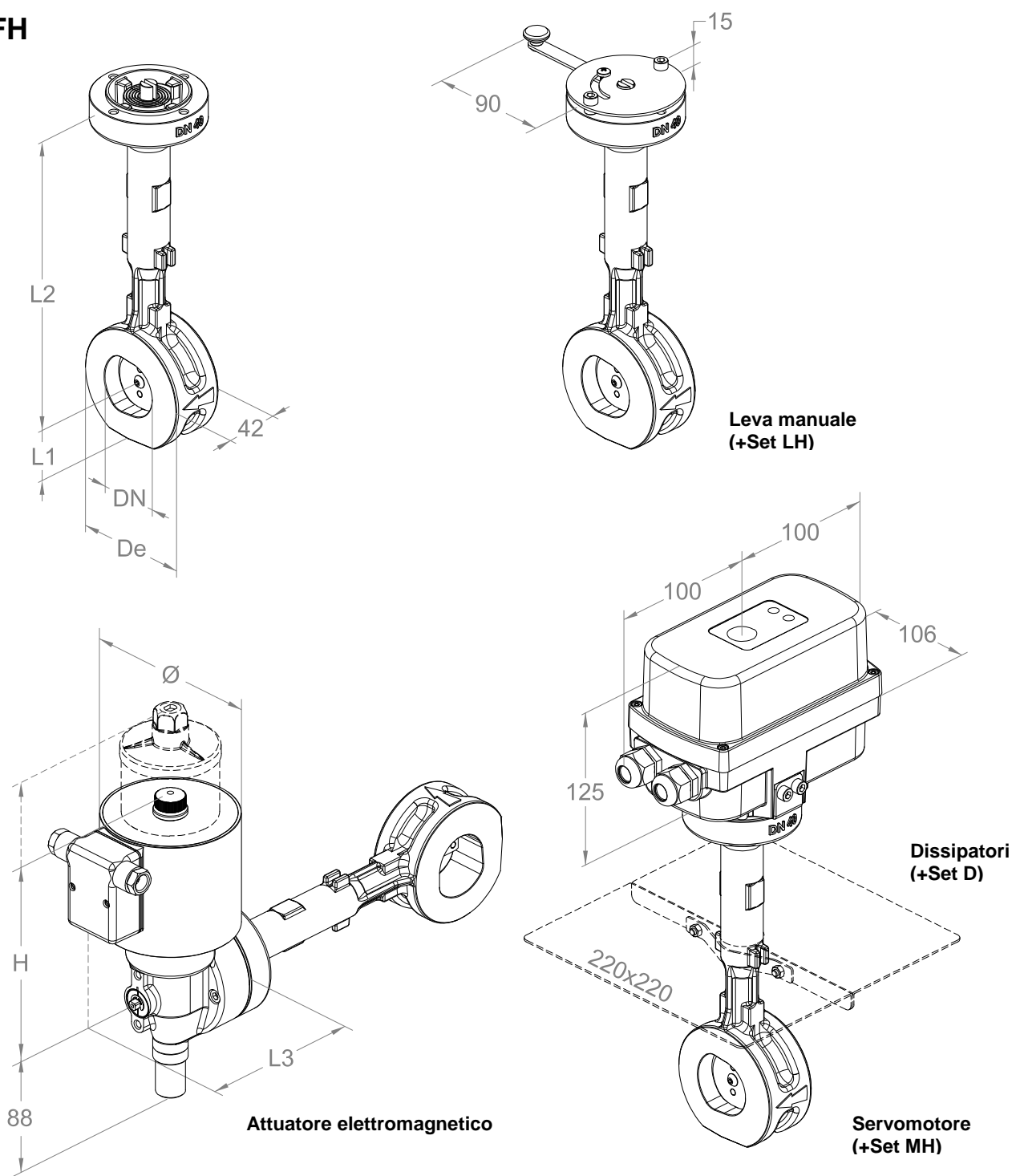


Fig.6

Tab. 3

Conessioni	Dimensioni d'ingombro [mm]			Peso ⁽¹⁾ [Kg]	Modello attuatore	Dimensioni [mm]			Peso [Kg]
	De	L1	L2			L3	H	Ø	
DN 40	92	42	230	2,9	SR4	126	160	100	5,0
DN 50	107	49,5	237,5	3,3	SL4	126	230	100	5,5
DN 65	127	59,5	247,5	3,9	ST4	126	240	100	5,6
DN 80	142	67	255	4,3	SR8	134	182	114	7,2
DN 100	162	81	265	4,8	SL8	134	252	114	7,7
DN 125	192	99	275	7,2	ST8	134	262	114	7,8
DN 150	217	111	287	8,2	MZ				2,0
DN 200	275	140	315	11					

(¹) Escluso peso attuatore

Diagramma di flusso - VF, VFT

- In colore azzurro le perdite con angolo di apertura 0°
- In colore arancio la massima portata con angolo di apertura 90°

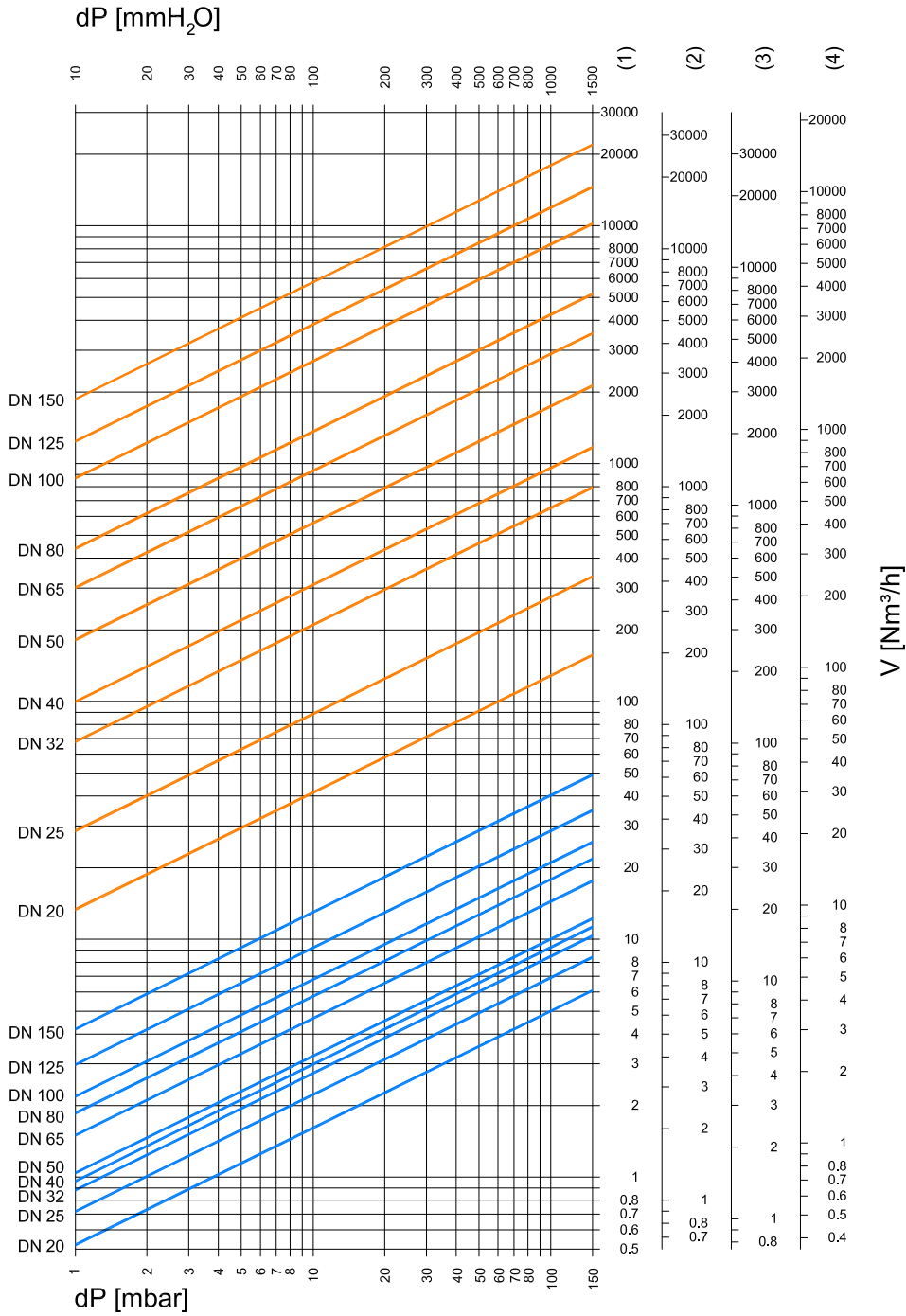


Fig. 7

Formula di conversione da aria ad altri gas

$$V_{GAS} = k \cdot V_{ARIA}$$

Tab. 4

Tipo gas	Peso specifico ρ [Kg/m ³]	$k = \sqrt{\frac{1,25}{\rho_{GAS}}}$
1) Aria	1,25	1,00
2) Gas naturale	0,80	1,25
3) Gas di città	0,57	1,48
4) GPL	2,08	0,77

15°C, 1013 mbar, secco

Diagramma di flusso - VFH

- In colore azzurro le perdite con angolo di apertura 0°
- In colore arancio la massima portata con angolo di apertura 90°

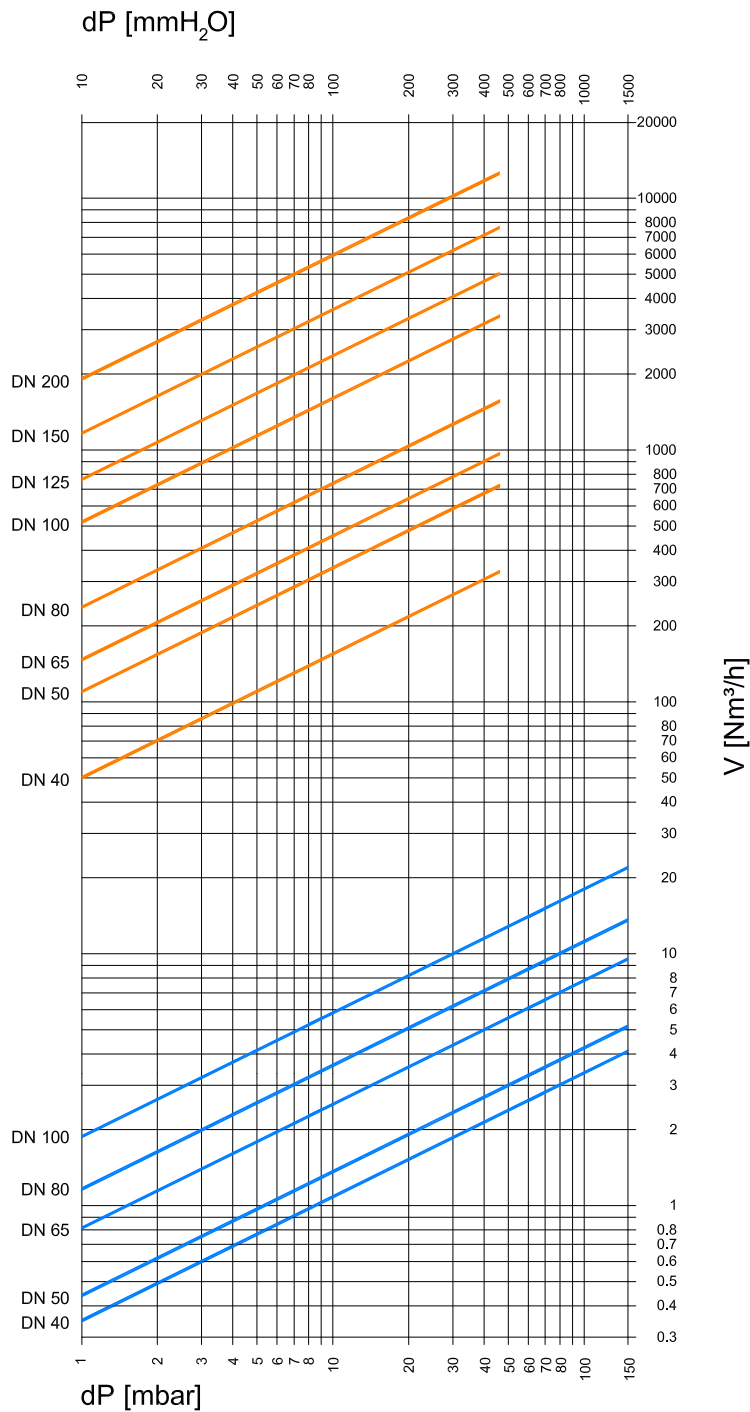


Fig.8



Una perdita di carico Δp pari al 30% della pressione d'ingresso p_1 garantisce un adeguato controllo del flusso.

Diagramma delle velocità

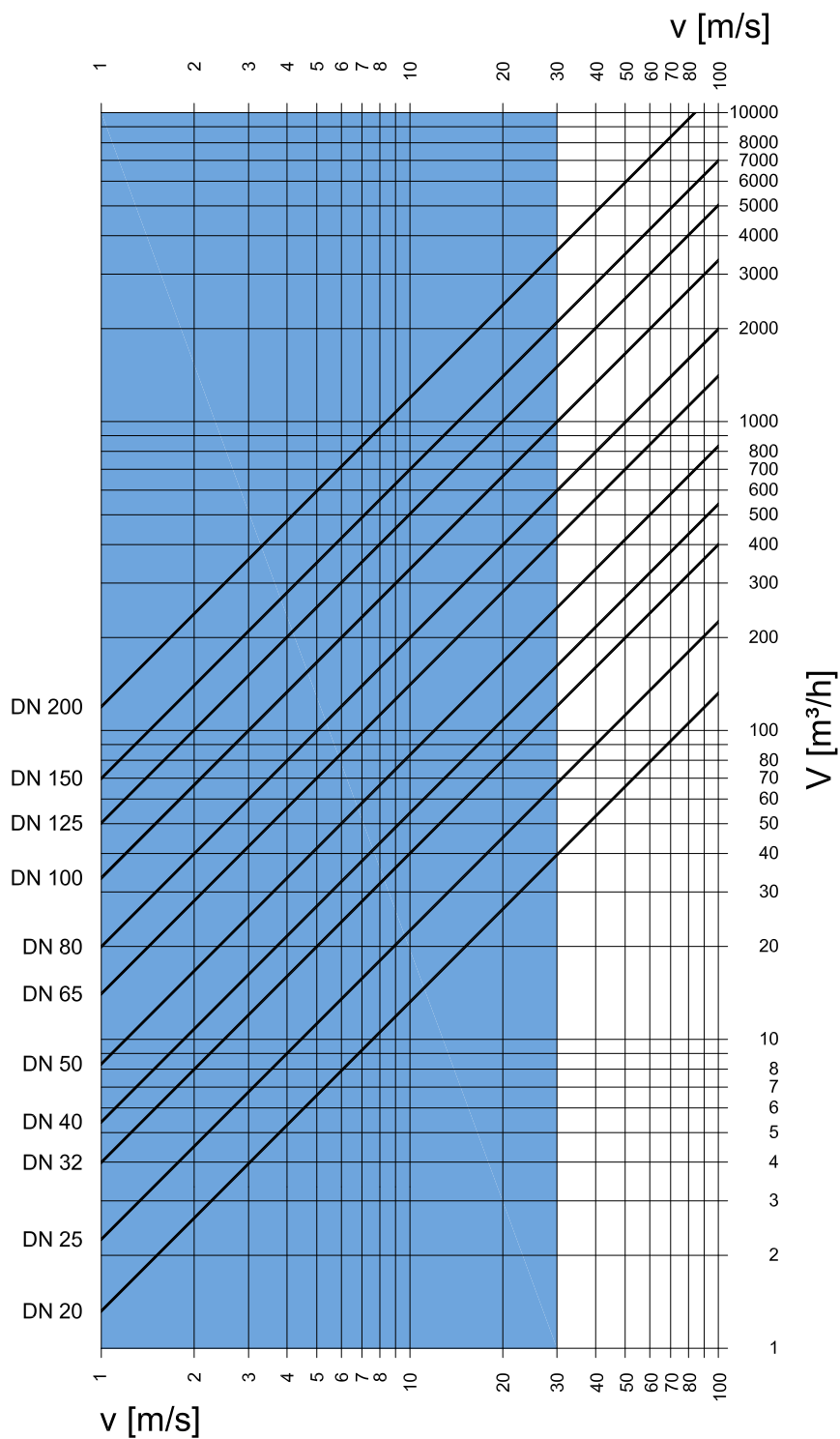


Fig.9



Per evitare rumorosità eccessive e turbolenze che potrebbero influenzare le perdite di carico, si raccomandano velocità del flusso inferiori a 30 m/s.

Fattore di Portata Kvs

(15°C, 1013 mbar, secco)

Valvole tipo VF, VFT

Tab. 5

Connessione	Riduzione	Angolo di Apertura									
		0°	10°	20°	30°	40°	50°	60°	70°	80°	90°
Rp 3/4	DN 20	0.6	0.8	1.0	2.1	3.5	6.4	8.2	10.3	11.2	12.5
Rp 1	DN 20	0.6	0.8	1.0	2.1	3.5	6.4	8.2	10.3	11.2	12.5
	DN 25	0.8	1.0	1.5	4.0	6.5	10.7	16.5	23	27	29
Rp 1¼	DN 20	0.6	0.8	1.0	2.1	3.5	6.4	8.2	10.3	11.2	12.5
	DN 25	0.8	1.0	1.5	4.0	6.5	10.7	16.5	21	25	28
	DN 32	1.0	1.4	2.8	5.4	9.5	16	27	41	57	63
Rp 1½ DN 40	DN 25	0.8	1.0	1.5	4.0	6.5	10.7	16.5	20	24	27
	DN 32	1.0	1.4	2.8	5.4	9.5	16	27	41	57	63
	DN 40	1.1	1.5	3.6	7.3	13	23	37	56	77	90
Rp 2 DN 50	DN 32	1.0	1.4	2.8	5.4	9.6	16	26	38	50	56
	DN 40	1.1	1.5	3.2	7.1	13	21	34	52	73	90
	DN 50	1.2	1.6	4.0	9.3	17	31	51	82	123	167
DN 65	DN 40	1.1	1.5	3.3	7.1	13	20	32	46	61	71
	DN 50	1.3	1.6	4.3	9.5	17	29	46	68	97	120
	DN 65	1.7	2.7	7.3	16	32	57	94	144	210	281
DN 80	DN 50	1.3	1.6	4.0	9.0	16	28	44	64	85	101
	DN 65	2.0	2.4	7.0	16	31	55	89	132	185	243
	DN 80	2.1	3.2	9.8	24	47	83	132	202	296	405
DN 100	DN 65	2.0	2.9	7.7	17	32	55	86	122	162	185
	DN 80	2.4	3.3	9.8	23	49	88	140	203	275	335
	DN 100	2.5	3.4	12	34	78	133	214	331	517	792
DN 125	DN 80	2.4	3.4	8.7	22	47	85	133	185	237	273
	DN 100	2.9	5.2	17	48	103	173	262	364	478	561
	DN 125	3.4	7.4	25	78	145	244	385	583	910	1132
DN 150	DN 100	2.9	4.2	15	42	95	160	237	319	397	458
	DN 125	3.8	6.6	25	89	180	288	422	586	771	940
	DN 150	4.7	13	58	132	229	369	583	882	1557	1696

Valvole tipo VFH

Tab. 6

Connessione	Angolo di Apertura									
	0°	10°	20°	30°	40°	50°	60°	70°	80°	90°
DN 40	0.4	6,5	10	13	17	23	31	42	55	60
DN 50	0.5	10	14	18	25	36	51	75	108	120
DN 65	0.9	15	23	31	44	64	85	114	150	160
DN 80	1.3	24	35	46	63	96	137	190	243	260
DN 100	2.1	34	52	74	105	165	250	370	540	570
DN 125	Vedi diagramma									
DN 150										
DN 200										

La dimensione della valvola a farfalla può essere individuata mediante i diagrammi di flusso oppure con l'utilizzo del *fattore di portata caratteristico* Kvs di ogni valvola e riportato nelle tabelle 5 e 6 per vari gradi di apertura della farfalla.

Esempio (selezione mediante diagramma):

Selezionare una valvola per aria con $p_2 = 50$ mbar e portata $V = 800$ Nm³/h. Per non superare la velocità di flusso raccomandata si utilizzano tubazioni DN100.

La perdita di carico sarà:

$$\Delta p = \left(\frac{0.3}{1-0.3} \right) p_2 = 21.4 \text{ mbar}$$

Dal diagramma delle valvole tipo VF si può notare che la valvola che può garantire la portata richiesta è la DN65. Visto il diametro delle tubazioni si potrà optare per la versione con due riduzioni DN100/65.

Esempio (selezione mediante Kvs):

Selezionare una valvola per aria a 250°C con $p_2 = 30$ mbar e portata $V_{MAX} = 200$ Nm³/h. Per non superare la velocità di flusso raccomandata si utilizzano tubazioni DN 50.

La perdita di carico sarà:

$$\Delta p = \left(\frac{0.3}{1-0.3} \right) p_2 \cong 13 \text{ mbar}$$

La selezione della valvola richiede il calcolo del fattore Kv nelle condizioni di lavoro. Considerando unicamente perdite di pressione subcritiche per cui:

$$\Delta p < \frac{p_1}{2}$$

Kv può essere calcolato con la formula:

$$Kv = \frac{V}{514} \sqrt{\frac{\rho(t+273)}{\Delta p \cdot p_{2A}}}$$

dove

- V = portata [Nm³/h]
- Kv = fattore di flusso [m³/h]
- ρ = peso specifico [Kg/m³]
- p_{1A} = pressione d'ingresso assoluta [bar]
- p_{2A} = pressione d'uscita assoluta [bar]
- Δp = perdita di carico p_1-p_2 [bar]
- t = temperatura del flusso [°C]

$$Kv = \frac{200}{514} \sqrt{\frac{1.25(250+273)}{0.013 \cdot 1.043}} \cong 85$$

La valvola per aria calda tipo VFH con K_{Vs} appena maggiore a K_V è la DN 50 (tabella 6). Considerando lineare l'andamento di K_V in funzione dell'angolo di apertura, il valore di K_V richiesto si ottiene con una regolazione di circa 72°.

Utilizzando la seguente formula è possibile ora determinare il tasso di perdita a valvola completamente chiusa o la portata con una regolazione di minimo V_{MIN} :

$$V = 514 \cdot K_V \cdot \sqrt{\frac{\Delta p \cdot p_{2A}}{\rho(t+273)}}$$

Identificazione della valvola

Tab.7

VF	VFT	VFH	Modello	VF	4	1	R
Connessione							
⊗	●	⊗	2= Rp 3/4				
⊗	●	⊗	3= Rp 1				
⊗	●	⊗	35= Rp 1¼				
⊗	●	⊗	4= Rp 1½				
⊗	●	⊗	6= Rp 2				
●	⊗	●	4= DN 40				
●	⊗	●	6= DN 50				
●	⊗	●	7= DN 65				
●	⊗	●	8= DN 80				
●	⊗	●	9= DN 100				
●	⊗	●	93= DN 125				
●	⊗	●	95= DN 150				
⊗	⊗	●	98= DN 200				
Riduzione DN							
●	●	●	= nessuna				
○	○	⊗	1= 1xDN				
○	○	⊗	2= 2xDN				
Temperatura Fluido Max.							
●	●	⊗	= +60°C				
○	○	⊗	R= +200°C (solo per aria)				
⊗	⊗	●	= +250°C				
⊗	⊗	⑩	= +450°C (con dissipatori).....	⑩	Set D		
Sistemi di azionamento e attuatori							
●	●	⊗	- albero quadro □8				
①	①	⊗	- albero tondo Ø10	①	Set O		
②	②	③	- leva manuale	②	Set L	③	Set LH
④	⑤	●	- elettromagnetico SR/SL/ST	④	Set S	⑤	Set ST
⑥	⑦	⑧	- servomotore MZ	⑥	Set M	⑦	Set MT
⑨	⑩	⊗	- servomotore MZ con leva	⑨	Set ML	⑩	Set MTL

● Standard ⊗ Non disponibile ○ Opzionale

Qualora sia richiesto un set di adattamento, questo è indicato dal numero cerchiato (vedere fig.5-6).

Norme e certificazioni

Le valvole tipo VF e VFT sono progettate e costruite in conformità al Regolamento Europeo riguardante i dispositivi operanti con combustibili gassosi (UE) 2016/426 e i test sono stati condotti in conformità alla norma EN 13611.



Certificato No.: 18GR0642/00

Il prodotto è conforme al Regolamento Tecnico TP TC 004/2011-016/2011-020/2011-032/2013 della Federazione Russa (Russia, Bielorussia e Kazakistan).



Certificato No.: TC № RU Д-IT.PA01.B.21942

Sistema di Gestione della Qualità certificato secondo la norma UNI EN ISO 9001.

