

OIL MATIC

AUTOMATIC OIL TEMP. REGULATOR

仕様書

SPECIFICATION

型式(model) : MLSA-15A-N

SPC. No. NSA15-0R06

RED INDUSTRIAL

メキシコ・アメリカ・カナダ

GRUPO RED INDUSTRIAL CO.
14121 HWY 290 WEST
BUILDING 12A, SUITE 104
AUSTIN, TX 78737 USA

TEL 512.301.7734
FAX 512.301.8635
MEX DF TEL 555.351.4591
www.redindustrial.com



KANTO SEIKI Co., Ltd.

関東精機株式会社

本社・冷機(事) 〒371-0854 群馬県前橋市大渡町2丁目1-10

Head Office & Factory

1-10,2-chome, Ohwatari-machi, Maebashi, Gunma pref, 371-0854, Japan

TEL 027-251-5585



FAX 027-251-0924

URL : www.kantoseiki.co.jp

e-mail sales@kantoseiki.co.jp

注意) 本仕様書、図面及び書類は、弊社許諾なく複製、引用、公開することをお断りいたします。

Cautions) These specifications, a drawing, and documents refuse to reproduce, quote and open to the public without consent of our company.

<p style="text-align: center;">一 般 仕 様 (1/2)</p> <p style="text-align: center;">General Specification (1/2)</p>	<p style="text-align: center;">承 認</p> <p style="text-align: center;">APPROVED</p>	<p style="text-align: center;">確 認</p> <p style="text-align: center;">CHECKED</p>	<p style="text-align: center;">作 成</p> <p style="text-align: center;">PREPARED</p>
<p style="text-align: center;">型式(MODEL) : MLSA-15A-N</p>			
<p style="text-align: center;">SPC. No. : NSA15-OR06</p>			
<p>・据付場所 一般工場内、振動のない水平な場所、塵埃の少ない場所、及びクーラント液、ミスト液等がかからない場所。</p> <p>・Installation place Flat place in an ordinary factory without vibration Do not install the OIL MATIC in dusty environment or places exposed to mist of coolant, water etc.</p> <p>・運搬・移動 運搬・移動の際は40度以上前後左右に傾斜させないで、強いショックや振動を与えないで下さい。</p> <p>・Conveyance Never tilt the OIL MATIC more then 40° in any direction: forward, backward, right ,or left. The OIL MATIC should not be jolted.</p> <p>・保証期間 (1) 保証期間は、納入後15ヶ月、又は据付後12ヶ月以内の、何れか早く経過するまでの期間とします。 (2) ただし、使用環境、使用条件などにより、本装置の寿命に影響をおよぼす場合は、この保証期間が適用されない場合があります。</p> <p>・Guarantee period (1) The period of guarantee shall be the earlier time of either 15 months after delivery or 12 months after installation. (2) When operating environment and condition shorten the life of this equipment, the guarantee might not apply.</p> <p>・保証範囲 (1) 国内にて保証期間内に生じた弊社の責任による故障に対しては、無償にて本装置を修理、又は新品と交換致します。 海外に於いては、国内貴社御指定場所より本装置を引取り、無償にて本装置を修理、又は新品と交換し国内貴社御指定場所に納入致します。 ただし、次に該当する場合は、この対象範囲から除外させていただきます。 1) カタログ、取扱説明書やユーザーズマニュアルなどに記載されている以外の不適當な条件、環境、取り扱い、使用方法などに起因した故障の場合。 2) 故障の原因が本装置以外の理由による場合。 3) 当社以外による改造、修理に起因した故障。 4) 保守部品が正しく保守、交換されていなかったことに起因する場合。 5) 製品本来の使い方以外の使用による場合。 6) その他、天災、災害など当社の責でない原因による場合。 (2) 本装置の故障から誘発される、いかなる損害(機械・装置の損害または損失、逸失利益など)は保証から除外させていただきます。</p> <p>・Guarantee coverage (1) When failure occurs during guarantee period in domestic, this equipment shall be repaired free of charge or replaced with a new one. In case of overseas, this equipment is received at the designated place in domestic, it is delivered to the designated place in domestic after repairing or replacing free of charge. The following are not covered by the guarantee. 1) Failure caused by improper condition, environment, handling, how to use except as noted catalog, service manual, user's manual. 2) Failure caused by except the equipment. 3) Failure caused by unauthorized repair or modification. 4) Failure caused by improper maintenance or replacement. 5) Failure caused by incorrect use. 6) Failure caused by fire or natural disaster. (2) The damages (Damage or lost profit of machine・equipment etc.) occurred by failure of this equipment do not guarantee.</p>			

<p style="text-align: center;">一般仕様 (2/2) General Specification (2/2)</p>	承認 APPROVED	確認 CHECKED	作成 PREPARED
	石川 '14.11.28	反町 '14.11.27	神山 '14.11.27
型式(MODEL) : MLSA-15A-N			
SPC. No. : NSA15-OR06			

- ・検査
本装置は、社内検査合格後、検査合格証と共に納入致します。
- ・Inspection
This equipment will be delivered together with the inspection certificate after completing in-plant inspection.
- ・使用油
鉱油系作動油、潤滑油、熱媒体油 等
(切削油、研削油、水、水溶性の液体は使用できません。)
- ・Applicable oil
Mineral hydraulic oil, lubricating oil, heat transfer oil, etc.
(Inapplicable to cutting oil, grinding oil, water, or water-soluble fluid.)
- ・本装置の取扱にあたっては、別紙のユーザズマニュアルとサービスマニュアルの1項「安全のため必ず守って下さい」及び2項「一般注意事項」を参照して誤りなくご使用下さい。
- ・Please refer to attached user's manual and service manual, then check the Item1. "Precautions for Safety" and the Item2. "General Instruction" in order to use OIL MATIC correctly.

06	—	'14-11-27	ポンプモータ変更(トップランナー制度対応の為) ソレノイドバルブ変更	神山	石川
05	—	'13-02-11	ポンプモータ変更	反町	石川
04	—	'12-09-18	製造中止による基板変更	吉田	石川
03	1	'10-09-02	サーキットブレーカ(CB)型式変更(生産中止の為)	反町	石川
03	—	'10-04-16	製造中止によるポンプ変更(2P→25P)	鈴木	石川
02	2	'08-06-24	スパークキラー型式変更	早川	武藤
02	1	'04-06-23	ファンモータ部 スパークキラー追加	早川	武藤
02	—	'03-11-28	低騒音ファンに変更	早川	武藤
01	—	'03-10-01	ブレーカ共通化によりメーカー変更 開閉器生産中止によりメーカー変更	早川	武藤
00	1	'02-08-13	ソレノイドバルブメーカー変更(電気部品表)	和田	武藤
SPC.変更 No. SPC CHANGE No.	△変更 No. CHANGE No.	変更年月日 CHANGE A DATE	変更内容 CHANGE CONTENTS	担当 CHARGED	検印 CHECKED

ML、MP、MR、C型

仕様表

承認	確認	作成
石川 14.11.28	反町 14.11.27	神山 14.11.27
△変更No.		

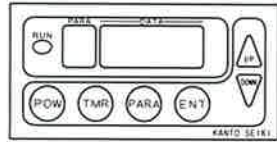
型式	MLSA-15A-N
S P C . N o .	NSA15-OR06
外觀	鋼板焼付塗装 関東精機標準色 ※別途指定塗装可
周囲温度条件	5~45℃以内
冷却能力	5810W 60Hz、4830W 50Hz (油温35℃ 周囲温度35℃ 使用油VG32の時)
冷凍コンプレッサ	全密閉型圧縮機 称容量 1500W. 2P
冷媒	R-407C(HFC-32/125/134a)
冷媒充填量	1670g
凝縮器	強制空冷式 クロスフィン型 空冷用ファンモータ 60W. 4P×2
冷却器	定流量強制循環式 (油用)
ポンプ (循環用)	トロコイドギヤポンプモータ直結型 (25P700L05-220EVK-A0.5) 理論吐出量 30/36L/min(1500/1800min ⁻¹) 直動型リリーフバルブ 0.5MPa 全量リリーフ時 電気定格 700W. 4P 200V 50/60Hz 3Ph
電源	AC200V 50/60Hz AC220V 60Hz 3Ph 動力回路 AC200V 50/60Hz AC220V 60Hz 3Ph 制御回路 AC100V 50/60Hz AC110V 60Hz 1Ph 最大運転電流 15A (5.1kVA)
温度調節器	デジタル設定、表示温度調節器 (出荷時設定は室温追従式) 型式;DS3-F10CM パラメータ No.5 設定範囲 追従式 室温 -9.9~+9.9℃ 一定式 5~45℃ (但し、液温が5~45℃の範囲を越えないこと) ON・OFF感度 0.2℃ (調節器単体の感度) ・ 液温上下限アラーム表示、出力機能付 設定範囲(設定温度 -15~+15℃) ・ 起動用タイマー機能付 設定範囲0.5時間~99.5時間(最小設定間隔0.5時間) ・ 一定式、追従式に切換可能 ・ 個別アラーム表示(ポンプモータ過負荷、エブリック過負荷、冷凍回路異常、フィルター目詰まり警報) ・ 室温検出センサーは装備しておりますが、他の場所を基準温度とする場合は別途でセンサーを購入して下さい。
保護装置	過電流・過負荷保護装置(コンプレッサ用、ファンモータ用、ポンプモータ用、制御回路用)コンプレッサ保護サーモ、逆相保護装置、オイルポンプ用リリーフバルブ、フィルター目詰まり警報用
質量	120kg
予備部品	ヒューズ 使用数の100%付属
適用規格	JIS規格2001年度版(電気設備 I、IIのJIS規格2004年版)
備考	

SPECIFICATION SHEET

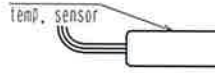
APPROVED	CHECKED	DRAWN
		
△No.		

M o d e l	MLSA-15A-N
S P C . N O .	NSA15-OR06
A p p e a r a n c e	Steel plate with baking finish Standard color of Kanto Seiki ※Cope with the specified paint separately
A m b i e n t t e m p . c o n d i t i o n s	Temp. of inhaling air for condenser: 5~45°C
C o o l i n g c a p a c i t y	5810W 60Hz, 4830W 50Hz (Oil temp. 35°C Ambient temp. 35°C Service oil ISO VG32)
R e f r i g e r a t i o n C o m p r e s s o r	Totally-enclosed compressor -Nominal capacity 1.5kW. 2P
R e f r i g e r a n t	R-407C(HFC-32/125/134a)
G a s c h a r g e	1670g
C o n d e n s e r	Forced air cooling system, cross-fin type. Fan motor for forced air cooling: 60W.4P × 2
C o o l e r	Constant value forced circulation type.(for oil)
P u m p (Oil return pump)	Directly driven by trochoid gear pump motor(25P700L05-220EVK-A0.5) Theoretical discharge :30/36L/min(1500/1800min ⁻¹) Relief valve :direct-acting type 0.5MPa. At full relief Electric rating :700W.4P 200V 50/60Hz 3Ph
P o w e r s o u r c e	AC200V 50/60Hz AC220V 60Hz 3Ph Power circuit AC 200V 50/60Hz AC 220V 60Hz 3Ph Control circuit AC 100V 50/60Hz AC 110V 60Hz 1Ph Max. operating current: 15A (5.1kVA)
T e m p . c o n t r o l l e r	Digital setting, indication temperature controller (Factory default: follow-up room temperature differential type) Type;DS3-F10CM Parameter No,5 Set range :Follow-up type room temperature +9. 9~-9. 9°C :Constant type 5~45°C (Oil temp.is limited within 5~45°C) ON/OFF Sensitivity :0.2°C (sensitivity of controller unit) ·With an alarm display for upper and lower fluid temp.limits Upper and Lower limit alarm indicating function oil temp. Set range(set temp.-15~+15°C) ·With a start-up time function. Set range 0.5 to 99.5 hours(minimum set interval 0.5 hours) ·Enable to exchange from constant type to follow-up type ·Alarm individual indication(Over load for pump motor, compressor, Pressure alarm for refrigeration circuit. Alarm for air filter.) ·Although the room temperature detection sensor is being equipment, other place casa as standard temperature purchase a sensor.
P r o t e c t i v e d e v i c e s	Over current, over load protecting devices(for compressor, for fan motor, for pump motor, for control circuit) Internal thermo for compressor, Reverse phase protective devices, For oil pump relief valve, Pressure switch for refrigeration circuit.
M a s s	120kg
S p a r e p a r t s	All fuses necessary for service are attached.
A p p l i c a t i o n S t a n d a r d	JIS standard 2001(JIS standard 2004 edition of electric equipment I , II)
C o m m e n t	

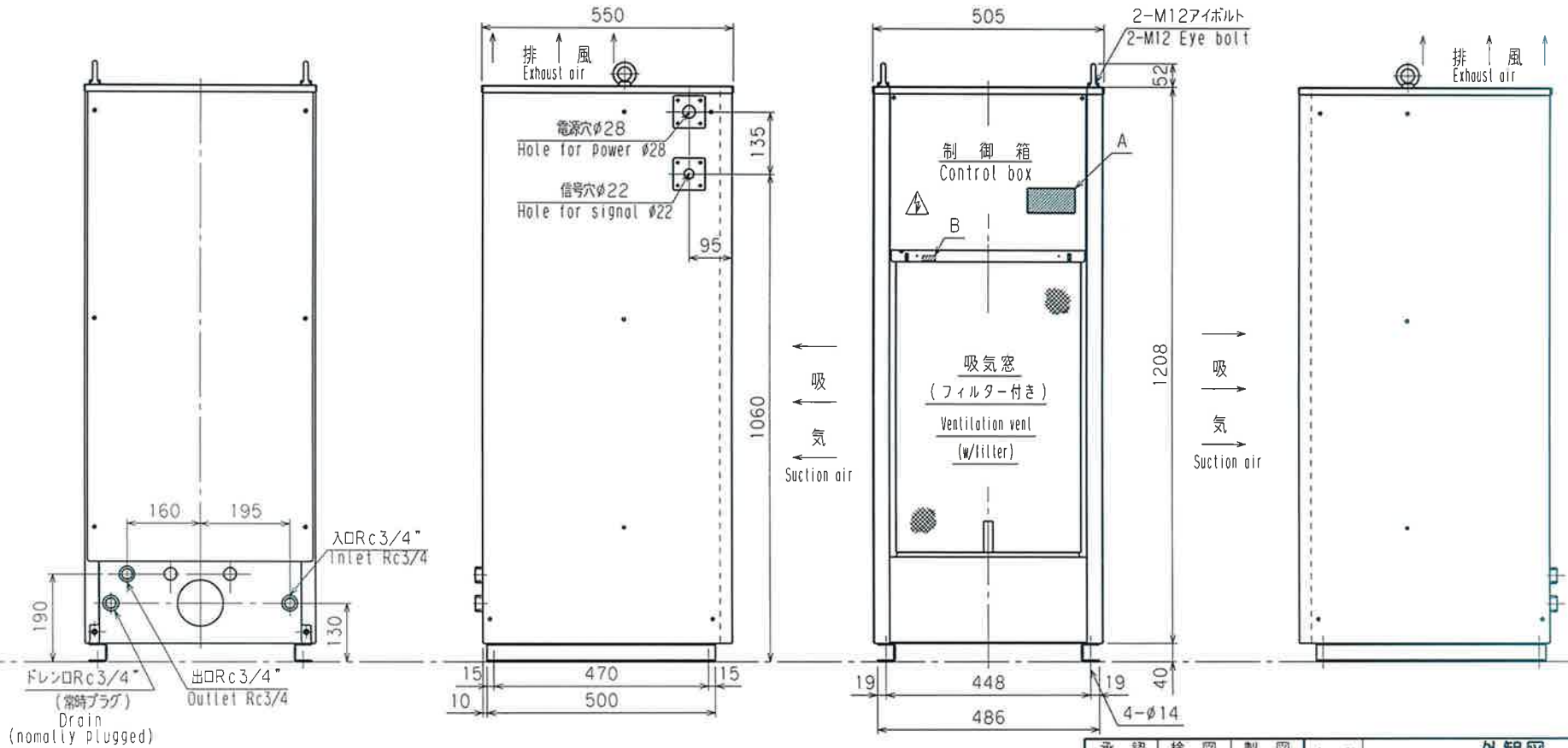
A部 詳細
Detail of Area A
デジタルコントローラー制御パネル
Digital controller panel



B部 詳細
Detail of Area B
(室温追従式用センサー取付位置)
(Fitting position of follow-up room
temp differential type sensor
温度センサー)



(注) ①基準追従式の場合には別図センサーが付属されB部には付きません。
②For base temp. follow-up type, the sensor in separate drawing will be provided and not attached to area B.



注意
・装置外形寸法は、カバービスの寸法を含んでおりません。

Notes
The external dimensions of the equipment do not include the dimensions of cover screws.

△変更No
ΔCHANGENO

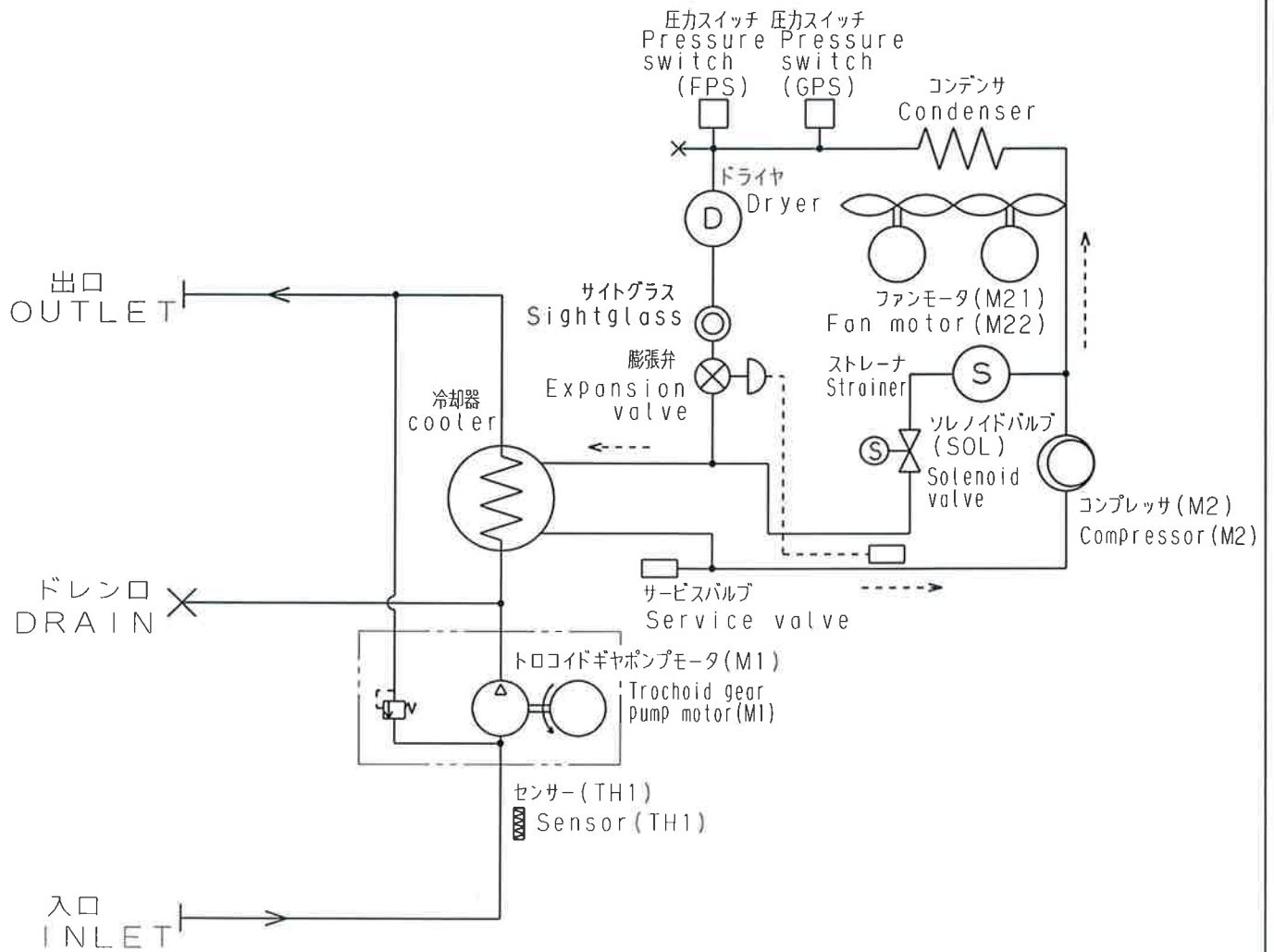
承認 APPROVED	検図 CHECKED	製図 DRAWN	名称 TITLE	外観図 APPEARANCE
石 14.11.28 川	反 14.11.27 町	神 14.11.27 山	型式 MODEL	MLSA-15A-N
KANTO SEIKI CO.,LTD.			仕様 SPEC.No	(M) E5B201010301/// (A) E5A/////

冷媒及び液循環回路図

CIRCULATION CIRCUIT OF REFRIGERANT AND FLUID

型(MODEL)	MLSA-15A-N
Ⓜ SPC	E5B201010301///
Ⓐ SPC	E5A///
←	液循環方向 (FLUID)
←---	冷媒循環方向 (REFRIGERATION)

承認 APPROVED	検閲 CHECKED	製図 DRAWN
石 14.11.28	反 14.11.27	神 14.11.27
川	町	山

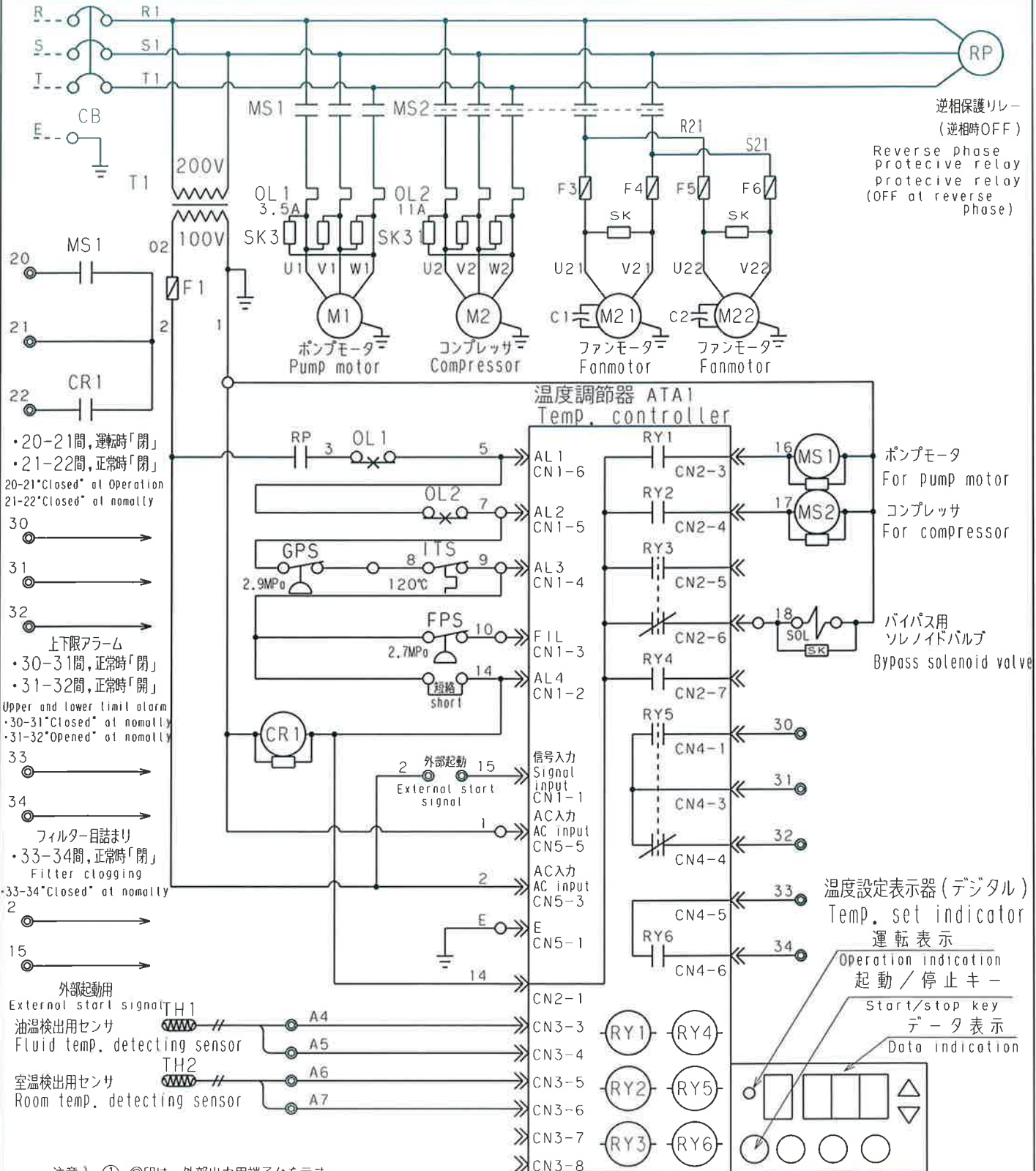


電気回路図

ELECTRIC CIRCUIT DIAGRAM

電源 200V 50/60Hz
POWER SOURCE 220V 60Hz 3PH

型(MODEL)	MLSA-15A-N	承認 APPROVED	検閲 CHECKED	製図 DRAWN
変更No. ACHANGENO.	E5H501210302///	石川	反町	神山
		14.11.28	14.11.27	14.11.27



- ・20-21間, 運転時「閉」
- ・21-22間, 正常時「閉」
- 20-21 "Closed" at Operation
- 21-22 "Closed" at normally
- 30
- 31
- 32
- 上下限アラーム
- ・30-31間, 正常時「閉」
- ・31-32間, 正常時「閉」
- Upper and lower limit alarm
- ・30-31 "Closed" at normally
- ・31-32 "Closed" at normally
- 33
- 34
- フィルター目詰まり
- ・33-34間, 正常時「閉」
- Filter clogging
- ・33-34 "Closed" at normally
- 2
- 15

- 外部起動用
- External start signal TH1
- 油温検出用センサ
- Fluid temp. detecting sensor A4
- A5
- 室温検出用センサ
- Room temp. detecting sensor A6
- A7

注意) ① ◎印は、外部出力用端子台を示す。
② 配線色は、制御回路・・・赤(交流)、青(直流) 接地線・・・黄/緑
動力線・・・黒 インターロック回路・・・橙を使用。

- 結線上の注意) ① 外部入力による起動は端子No. 2, 15に入力信号(ドライ接点)を入れて下さい。未使用時は回路を「閉」として下さい。
② 信号線・センサーは動力線と束ねないで下さい。(動力線(電源)と信号線・センサーは、それぞれ電源穴と信号穴に必ず分けて配線してください。)
③ 運転、異常信号出力(端子No. 20~22, 30~34)に誘導性負荷を接続する場合は誘導性負荷に並列にサージ吸収素子を必ず接続して下さい。
- Notes ① ◎ mark shows external output terminal block.
② Wiring material color: Control circuit...Red(AC), Blue(DC) Ground Lead...Green/Yellow Motor Lead...Black
Interlock Circuit...Orange
- Notes for wiring ① External start: Apply input signal (dry contact) to terminal No. 2 and 15. The circuit should be "OPEN" when not in use.
② Do not tie lines for input signal and sensor, together with motor lead.
(Connect the motor lead to the hole in the Power wiring, Connect the input signal lines and sensor into the hole in the input signal line. To make sure that there is no mistake in wiring and wiring holes respectively.)
③ In case of connecting "Operating signal output" or "Alarm signal output" (Terminal no. 20~22 and 30~34) to inductive load, to be sure connect surge absorber to inductive load in parallel.