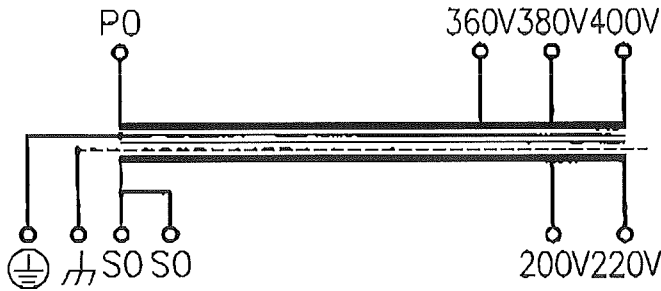


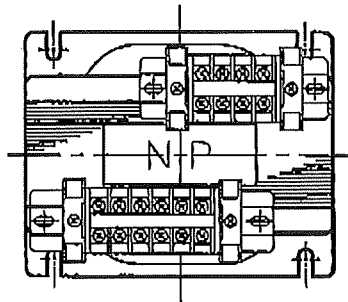
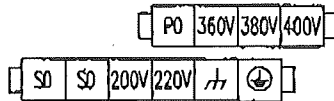
2/3

A4:1/4

FOR INDOOR USE ONLY.  
屋内専用



端子台配列図 TERMINAL ARRANGEMENT



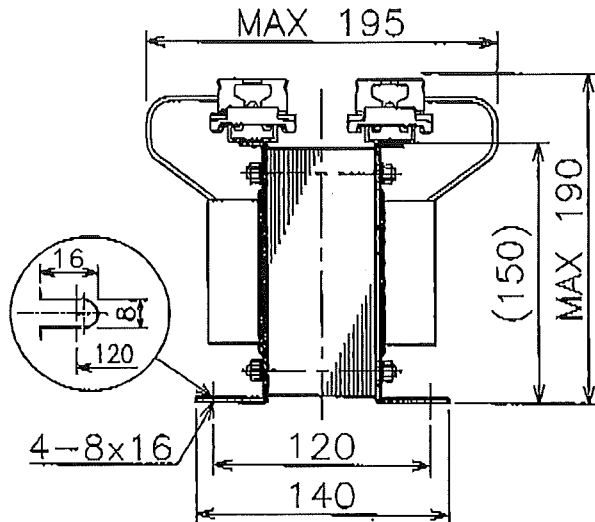
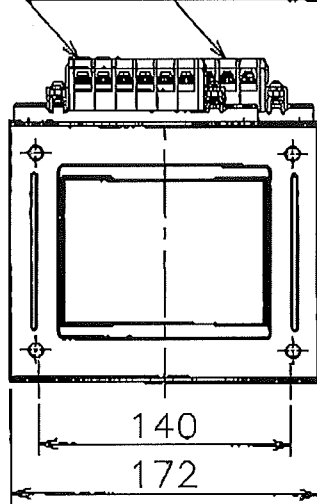
端子台 TERMINAL(TUV/UL)KASUGA

PRI.: TX20-4P (M4)

SEC.: TX20-4P (M4)

⌘・⊕: TX20-2P (M4)

適合電線18~10AWG 締付トルク1.8N・m



※質量は標準仕様の値を記入しています。実測値と異なる場合もあります。  
\*MASS MIGHT BE DIFFERENT FROM THE MEASUREMENT VALUE TO WHICH THE VALUE OF A STANDARD SPECIFICATION IS FILLED IN.

仕 様	CONNECTION
定 格 CONT	結 線
CAPACITY 容量	1kVA 相 数 1
FREQUENCY 周波数	50/60Hz
PRI. V. 一次電圧	360/380/400 V
SEC. V. 二次電圧	200/220 V
SEC. A. 二次電流	4.55 A
INSULATION CLASS 絶縁種別	H種 ta 40℃
	CLASS 180 (System 16)
	クラス 180 (システム 16)
TRANSFORMER MASS トランス質量	13kg
INSULATION RESISTANCE 絶縁抵抗	8個 DC 500V 100MΩ以上
DIELECTRIC STRENGTH 鉄芯~一次間 (E-P)	4 kV 1分間MIN
絶縁耐圧 一次~二次間 (P-S)	5 kV 1分間MIN
二次~鉄芯間 (S-E)	2.5 kV 1分間MIN
SHIELD TERMINAL-EARTH TERMINAL 静電シールド・保護アース付	
UL INSULATION SYSTEM RECOGNIZED UL 絶縁システム認定品	BUILT TO MEET UL5085 UL 準拠品
File No. E179651	
STANDARD 適用規格	EN61558-2-4:2009
EXTERNAL PROTECTIVE DEVICE SHALL BE PROVIDED TO REDUCE RISK OF FIRE AND ELECTRIC SHOCK. 短絡保護及び過負荷保護の為に、一次及び二次側に下記電流量の保護機器を取付けて下さい。 一次側 (PRI.): 5 A (EN or IEC and UL) 二次側 (SEC.): 5 A (EN or IEC and UL) WIRING BETWEEN THE SECONDARY TERMINAL AND PROTECTIVE ELEMENT SHALL BE IN A SHORTEST ROUTE, AND SHALL BE WITHOUT THE RISK OF A SHORT-CIRCUIT ACCIDENT. 二次端子と保護素子の間の配線は最短で、短絡の危険のない配線として下さい。	

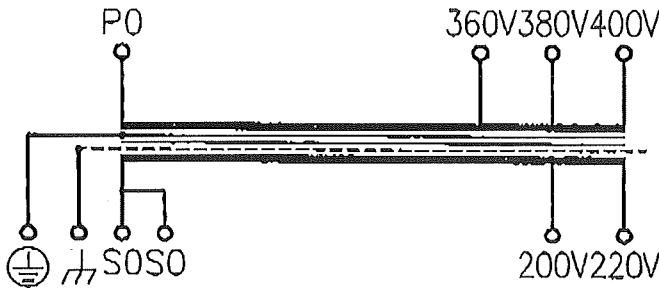
SYMBOL	REVISIONS	DATE	NOTE
APPROVE	CHECKED	DRAWN	NE 布目電機株式会社 NUNOME ELECTRIC CO.,LTD.
M. Goto	m. Gotoh	Aug-23-12 M.GOTOH	

TITLE 单相乾式変圧器 TRANSFORMER	SHEET NO.
SH1000W16KO	/
DWG. NO. H4-50654	REV.

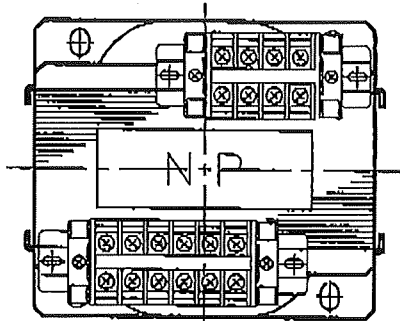
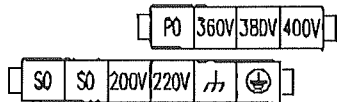
14-50654-000000

A4: 1/4

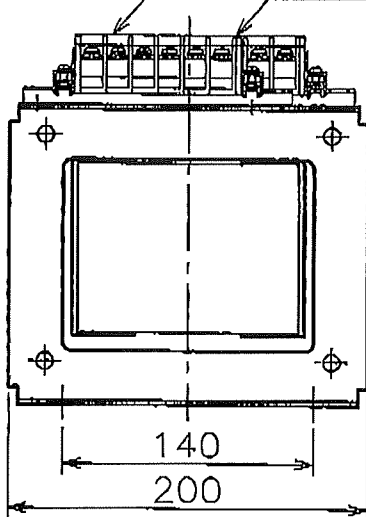
FOR INDOOR USE ONLY.  
屋内専用



端子台配列図 TERMINAL ARRANGEMENT

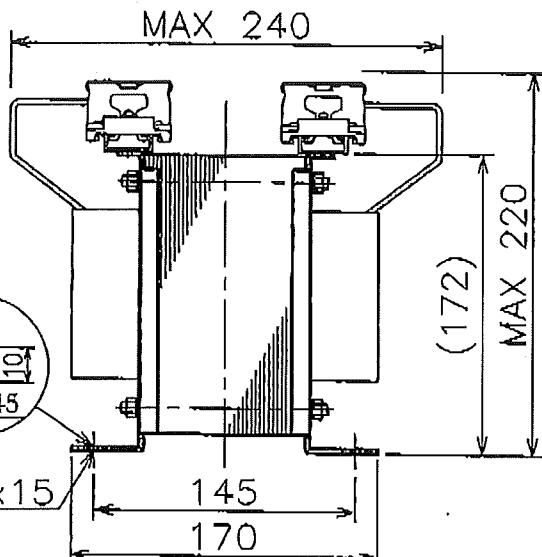


端子台 TERMINAL(TUV/UL)KASUGA  
 PRI.: TX30-4P (M5)  
 SEC.: TX30-4P (M5)  
 ㏊・⊕: TX30-2P (M5)  
 適合電線 16~8AWG 締付トルク 2.8N・m



SPECIFICATION 仕様	CONNECTION 結線
RATING 定格	CONT
CAPACITY 容量	2kVA 相数 1
FREQUENCY 周波数	50/60Hz
PRI. V. 一次電圧	360/380/400 V
SEC. V. 二次電圧	200/220 V
SEC. A. 二次電流	9.09 A
INSULATION CLASS 絶縁種別	H種 ta 40℃ CLASS 180 (System 16) クラス 180 (システム 16)
TRANSFORMER MASS トランス質量	22 kg
INSULATION RESISTANCE 絶縁抵抗	500V 100MΩ以上
DIELECTRIC STRENGTH 絶縁耐圧	鉄芯~一次側 (E-P) 4 kV 1分間 MIN 一次~二次側 (P-S) 5 kV 1分間 MIN 二次~鉄芯側 (S-E) 2.5 kV 1分間 MIN
SHIELD TERMINAL-EARTH TERMINAL 貯電シールド・保護ゲース付	
UL (INSULATION SYSTEM RECOGNIZED) UL 絶縁システム認定品	BUILT TO MEET UL5086 UL 準拠品
File No. E179651	

STANDARD  
適用規格 EN61558-2-4:2009  
 EXTERNAL PROTECTIVE DEVICE SHALL BE PROVIDED TO REDUCE RISK OF FIRE AND ELECTRIC SHOCK.  
 短絡保護及び過負荷保護の為に、一次及び二次側下記電流容量の保護機器を取付下さい。  
 一次側 (PRI.): 10 A (EN or IEC and UL)  
 二次側 (SEC.): 10 A (EN or IEC and UL)  
 WIRING BETWEEN THE SECONDARY TERMINAL AND PROTECTIVE ELEMENT SHALL BE IN A SHORTEST ROUTE, AND SHALL BE WITHOUT THE RISK OF A SHORT-CIRCUIT ACCIDENT.  
 二次端子と保護素子の間の配線は最短で、短絡の危険のない配線として下さい。



\*質量は標準仕様の値を記入しています。実測値と異なる場合もあります。  
 MASS MIGHT BE DIFFERENT FROM THE MEASUREMENT VALUE TO WHICH THE VALUE OF A STANDARD SPECIFICATION IS FILLED IN.

SYM	REVISIONS		DATE	NOTE
APPROVE	CHECKED	DRAWN	布目電機株式会社 NUNOME ELECTRIC CO.,LTD.	
M. Goto	M. Gotoh	Aug. 23. 12 M. GOTOH		

TITLE 单相乾式変圧器 TRANSFORMER	SHEET NO.
SH2000W16KO	
DWG. NO. H4-50656	REV.

H4-50656R0000