

2 Form

AS Grundkörper
Messing /
Stahl, geschmiedet

1

| Größe | F _H in N Haltekraft | a | b ₁ | b ₂ | d ₁ | d ₂ | d ₃ | h ₁ ≈ | h ₂ ≈ | l ₁ |
|-------|-----------------------------------|----|----------------|----------------|----------------|----------------|----------------|------------------|------------------|----------------|
| 70 | 1200 | 12 | 64 | 36 | 8,5 | M 6 | 4,3 | 42,5 | 19,5 | 86 |
| 160 | 2800 | 15 | 85 | 46 | 11 | M 6 | 5,3 | 59 | 25 | 116 |
| 360 | 5600 | 25 | 90 | 45,5 | 12 | M 8 | 5,5 | 75 | 34,5 | 122 |
| 550 | 8000 | 18 | 122,5 | 55 | 14 | M 8 | 7 | 82,5 | 29,5 | 164,5 |
| 1100 | 16000 | 25 | 133 | 57 | 16 | M 10 | 8,5 | 95 | 38 | 182 |
| 2100 | 25000 | 35 | 177 | 70 | 20 | M 12 | 8,5 | 118,5 | 50 | 238 |
| 3100 | 45000 | 40 | 216 | 76 | 22 | M 14 | 11 | 137 | 56 | 316 |

| Größe | l ₂ ≈ | l ₃ | m ₁ | m ₂ | m ₃ | m ₄ | s | t | w Hub |
|-------|------------------|----------------|----------------|----------------|----------------|----------------|----|----|----------|
| 70 | 79 | 22 | 26 | 13 | 26 | - | 6 | 12 | 20 |
| 160 | 107 | 31 | 33,5 | 11,5 | 36,5 | - | 7 | 12 | 30 |
| 360 | 114 | 32 | 33,5 | 30 | 36,5 | - | 7 | 15 | 32 |
| 550 | 154,5 | 42 | 41 | 15 | 35 | 41 | 6 | 16 | 42 |
| 1100 | 170,5 | 49 | 41 | 15 | 35 | 41 | 8 | 18 | 50 |
| 2100 | 222 | 61 | 50 | 35 | 50 | 50 | 10 | 22 | 60 |
| 3100 | 300 | 100 | 54 | 40 | 70 | 70 | 10 | 25 | 100 |

Ausführung

- Grundkörper
Messing: Größe 70
Stahl: Größe 160 bis 3100
- geschmiedet
- schwarz lackiert
- Stahlblech-Teile
Einsatzstahl C10
verzinkt, blau passiviert
- Schubstange Stahl St 37
verzinkt, blau passiviert
- Lagerbolzen (Lagerbuchse)
einsatzgehärtet
- **RoHS-konform**

Zubehör

- Andrückschrauben → Seite 685 ff.

Hinweis

Schubstangen-Spanner GN 842 können aufgrund ihres massiven, starren Grundkörpers für sehr hohe Haltekräfte eingesetzt werden.

Bei der Größe 70 sind die Befestigungsbohrungen mit zylinderischen Senkungen versehen zur Verwendung von Zylinderschrauben mit Innensechskant DIN 912-M4.

siehe auch...

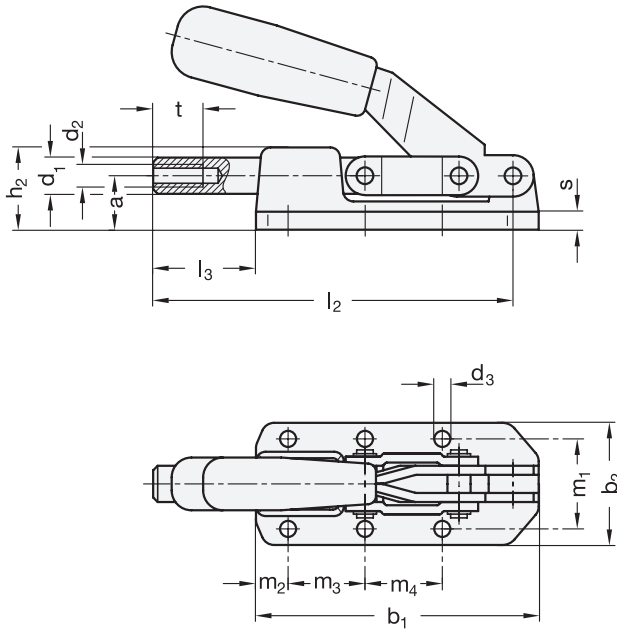
- *Allgemeine Hinweise zu Schnellspannern* → Seite 606

Bestellbeispiel

GN842-1100-AS

1 Größe

2 Form



1.1

1.2

1.3

1.4



2.1

2.2

2.3

2.4

