

Adressierbare Brandmeldesysteme

Brandmeldezentralen

CF3000

Adressierbare Brandmeldezentralen



Die mikroprozessorgesteuerte Brandmeldezentrale in Ringbustechnik entspricht DIN EN 54 und ist geeignet zum Anschluss von adressierbaren Meldern, Modulen und Signalgebern.

CE 0832-CPD-1061

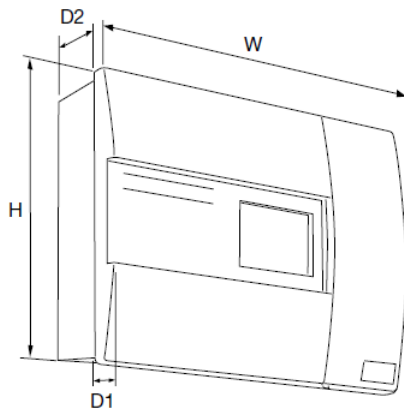
VdS G 208014

Die CF3000 ist vorgerüstet zum Anschluss von 2 kurzschluss- und unterbrechungstoleranten Brandmelderringen mit jeweils 128 Busadressen. Das Touchscreen-Display ermöglicht eine intuitive Bedienung.

Ebenfalls im Grundausbau enthalten sind Stromversorgung, 96teilige Meldergruppenanzeige, zwei überwachte Signalgeberausgänge sowie Summen-signale für Alarm und Störung.

Leistungsmerkmale

- Erhältlich als 2- & 4-Ringsystem
- Netzwerkfähig mit bis zu 126 Teilnehmern
- Softadressierung
- Ereignisspeicher mit bis zu 9.999 Einträgen
- Einbaudrucker (optional)
- Übersichtliche Programmierung



Adressierbare Brandmeldesysteme

Brandmeldezentralen

	W (mm)	H (mm)	D1 (mm)	D2 (mm)
CF30002DB	497	395	55	125
CF30002DB-EB	497	395	55	225

CF30002DB

CF30002DB-EB

Beschreibung	2- / 4-Ring Brandmeldezentrale, im flachen Gehäuse	2- / 4-Ring Brandmeldezentrale, im tiefen Gehäuse
Normen	EN54-2, EN54-4	

Technische Daten

Anzahl der Brandmelderringe	2 / 4	
Anzahl der Teilnehmer pro Brandmelderring	128	
Anzahl der konventionellen Signalgeberlinien	2, überwacht auf Bruch und Kurzschluss	
Ausgang zur Brandfallweitermeldung (überwacht)	24V / 30 mA (max)	
Ausfall zur Brandfallsteuerung (überwacht)	24V / 30 mA (max)	
Sammelstörungsausgang (überwacht)	12 V / 30 mA	
Betriebsspannung	24 V DC (nom)	
Netzspannung	230V AC +10%/-15%	
Zusatzrelais	1 potentialfreie Wechselkontakte	
Datenschnittstelle	RS232 Schnittstelle zur Programmierung	
Überbrückungszeit	30 Stunden	
Batterie	2 x 12 V / 12 Ah (nicht im Lieferumfang enthalten!)	4 x 12 V / 12 Ah (nicht im Lieferumfang enthalten!)

Umgebungsbedingungen

Betriebstemperatur	-5 °C bis +40 °C
Luftfeuchte (nicht kondensierend)	Max. 75 % RH

Physische Daten

Gehäusematerial	Rückwandgehäuse - Stahlblech Front – PC/ABS
Gewicht	9 kg (ohne Batterien)
Schutzart	IP30
Zentralen-Netzwerk	Ja

Bestellnummern

CF30002DB	2- / 4-Ring Brandmeldezentrale, im flachen Gehäuse
CF30002DB-EB	2- / 4-Ring Brandmeldezentrale, im tiefen Gehäuse