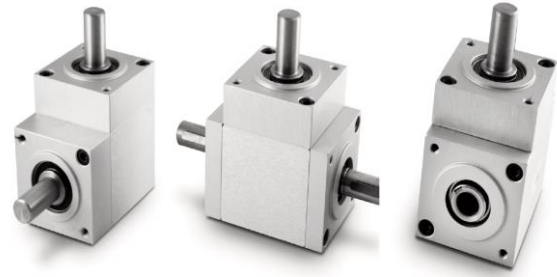


# Datenblatt

- Winkelgetriebe mit Kegelrädern und Spiralkegelrädern sind geeignet für die Drehübertragungen zwischen senkrecht zur waagrecht geordnete Wellen
- Übersetzung Standard: 1:1 - 1:2
- Übersetzung auf Anfrage: 2:1 (nicht in Version D lieferbar)
- Kugellagert, minimales Winkelspiel- und Axialspiel.



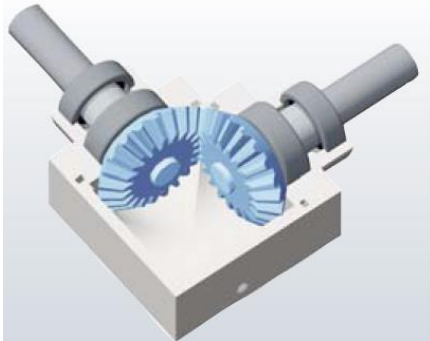
## Mechanische Daten

Abmessung	Hohl-, Vollwelle Länge	Ø14 mm 29 mm 30 mm	Hohlwelle Vollwelle
Material	Hohl-, Vollwelle Gehäuse  Kegelradgetriebe Lagerung	Stahl (PR80) Aluminium, eloxiert farblos Edelstahl (AISI 303) oder eloxiert, schwarz (optional) gehärtet Kugellager	
Gewicht		1.020 g 1.150 g	2 Ausgänge 3 Ausgänge
Version	-A -B -C -D	2 Ausgangswellen 3 Ausgangswellen 3 Ausgangswellen (gegenläufig) 3 Ausgangswellen, 2 Hohlwellen	
Übersetzung		1:1    1 1:2    2 2:1    0,5 (auf Anfrage / nicht in Version D lieferbar)	
Drehmoment		45 Nm	
Achsbelastung		radial    75 kg axial    7,5 kg	
Getriebe	Kegelräder Spiralkegelräder	Gerade Verzahnung    Standard Schräg Verzahnungen erreichen eine höhere Präzision, Geräuschlosigkeit und ermöglichen eine 30% höhere Effizienz	
Spiel- Toleranz zwischen Zahnräder		0,1° bis 0,75°	

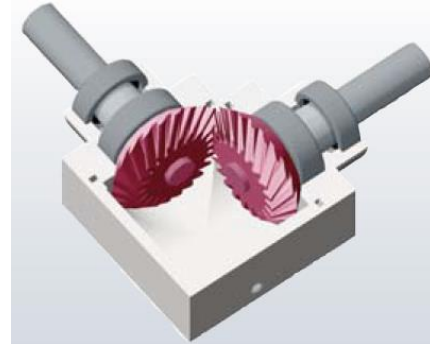
# Datenblatt

## Getriebe

**Kegelräder** (gerade Verzahnung)

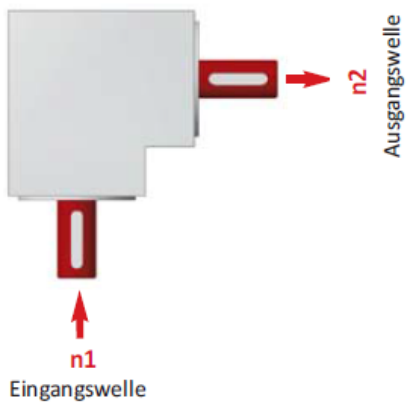


**Spiralkegelräder** (schräg Verzahnung)

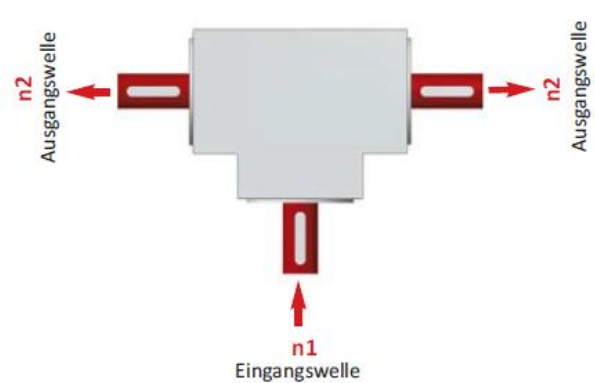


## Übersetzungsverhältnis

**Übersetzung: 2 (=1:2)**



**Übersetzung 0,5 (=2:1)**



n1 = 1.000 1/min

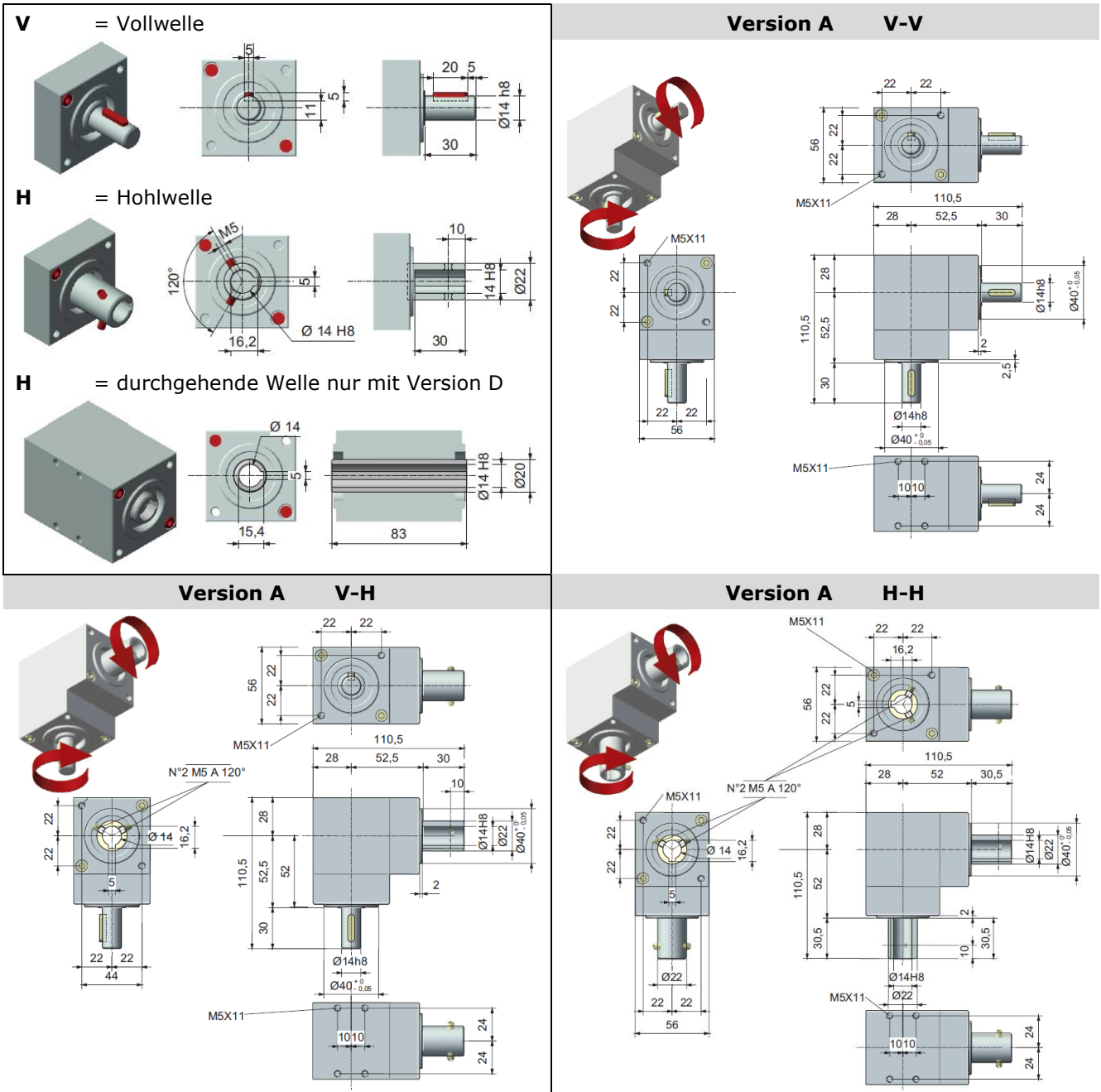
n2 = 500 1/min

n1 = 1.000 1/min

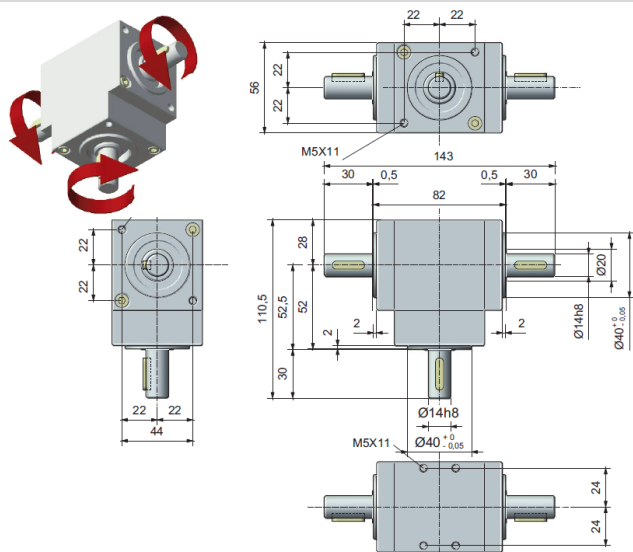
n2 = 2.000 1/min

# Datenblatt

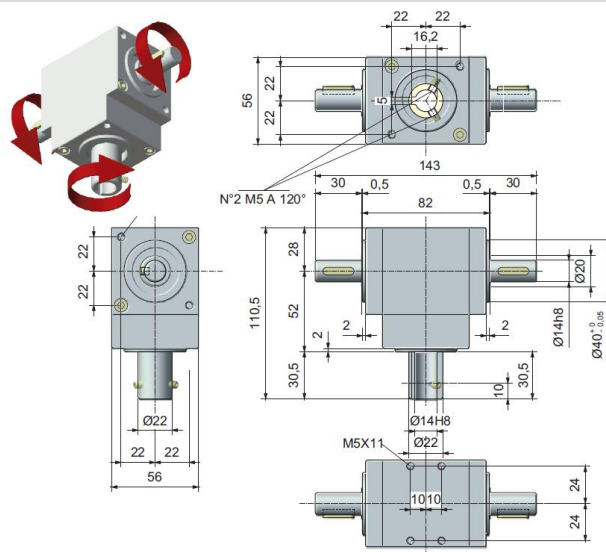
## Abmessungen



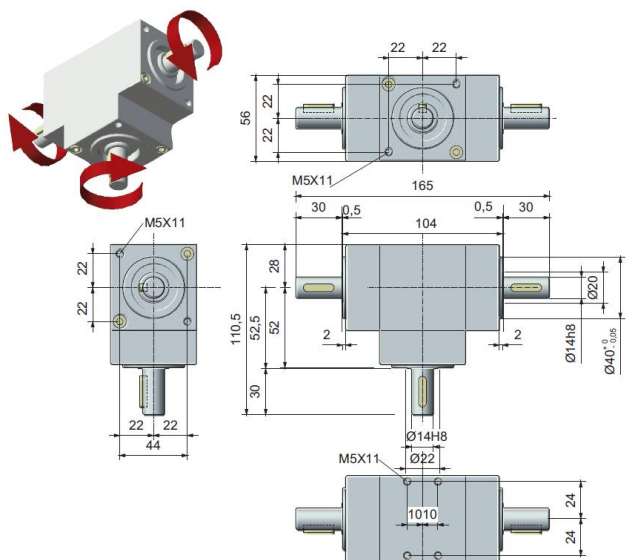
**Version B V-V-V**



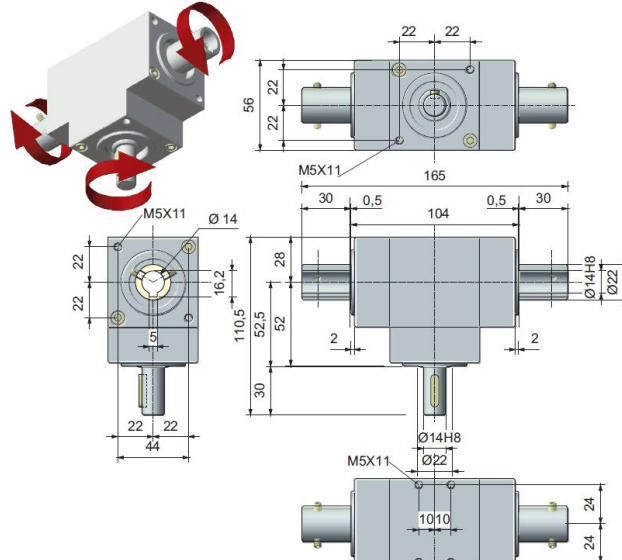
**Version B H-V-V**



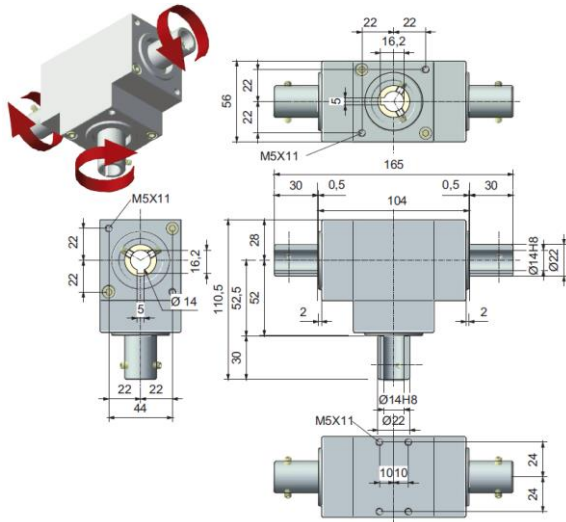
**Version C V-V-V**



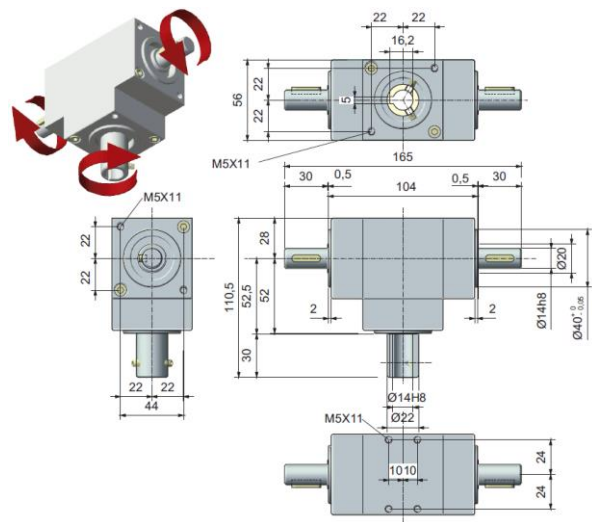
**Version C V-H-H**



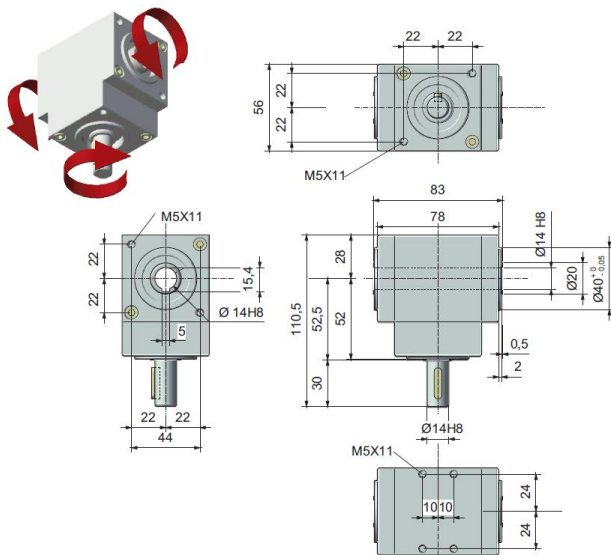
**Version C H-H-H**



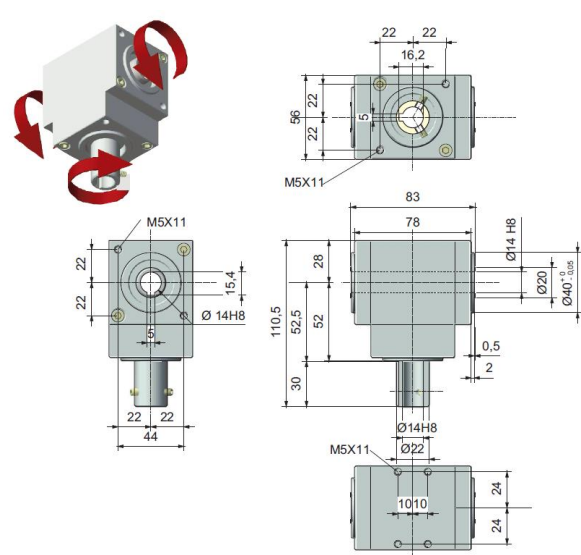
**Version C H-V-V**



**Version D V-H-H**



**Version D H-H-H**



# Datenblatt

## Leistungsdiagramme und Tabellen

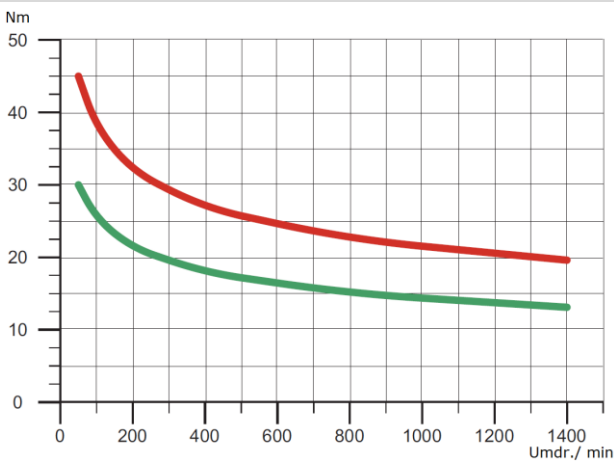
### Ermittlung der Lebensdauer des Winkelgetriebes

\* Angenommene Dauer = 10.000H × FU       $FU = \frac{\text{Empfohlenes Drehment (Nm)}}{\text{Tatsächliches Drehment (Nm)}}$

\* Der theoretischen Einschaltdauer von 10.000 Stunden sind folgende Betriebsbedingungen zugrunde gelegt:

- anliegendes Drehmoment = empfohlenes Drehmoment (siehe Tabelle)
- Tatsächliches Drehmoment
- max.8 Stunden pro Tag
- Arbeitstemperatur 20°C
- ohne Stoßbelastung
- Max zulässiges Drehmoment (siehe Tabelle)

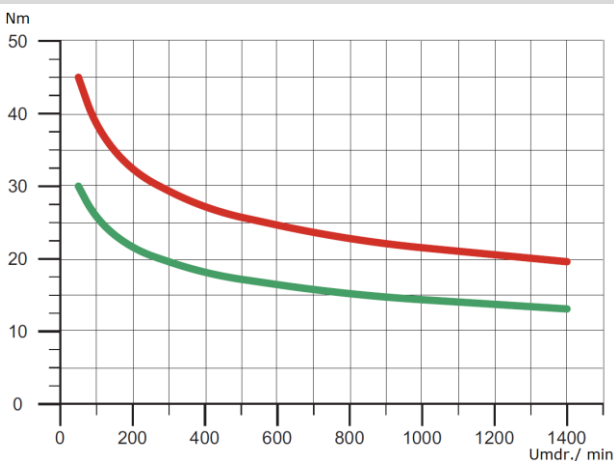
### Drehmoment mit Übersetzung 1 (1:1)



***Max Drehmoment (Nm)	empfohlenes Drehmoment (Nm)	Umdrehungszahl (Umdr. / min)
45	30	50
37,9	25,3	100
31,9	21,3	200
26,8	17,9	400
22,5	15	800
19,6	13,1	1.400

⇒ Leistung = 90%

### Drehmoment mit Übersetzung 1 (1:1) (Spiralräder)

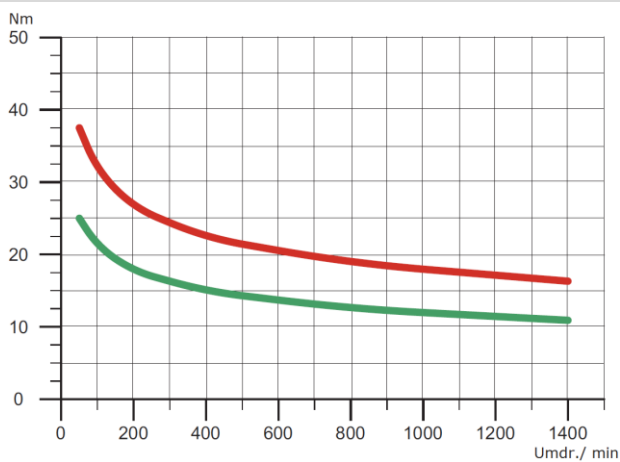


***Max Drehmoment (Nm)	empfohlenes Drehmoment (Nm)	Umdrehungszahl (Umdr. / min)
58,5	39	50
49,2	32,8	100
41,4	27,7	200
34,8	23,2	400
29,2	19,5	800
25,4	17	1.400

⇒ Leistung = 90%

# Datenblatt

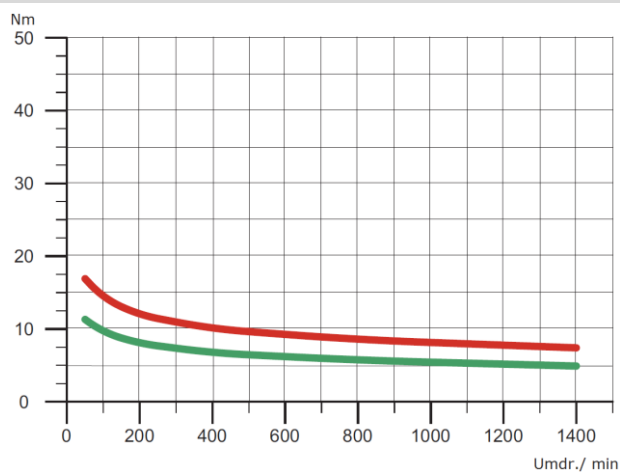
## Drehmoment mit Übersetzung 2 (1:2)



***Max Drehmoment (Nm)	empfohlenes Drehmoment (Nm)	Umdrehungszahl (Umdr. / min)
37,5	25	50
31,6	21,1	100
26,5	18,8	200
22,3	18,9	400
18,8	12,5	800
16,3	10,9	1.400

⇒ Leistung = 90%

## Drehmoment mit Übersetzung 0,5 (2:1)



***Max Drehmoment (Nm)	empfohlenes Drehmoment (Nm)	Umdrehungszahl (Umdr. / min)
16,9	11,3	50
14,2	9,5	100
11,9	8	200
10	6,7	400
8,5	5,7	800
7,4	4,9	1.400

⇒ Leistung = 90%

# Datenblatt

## Bestellbeispiel

<b>Typ</b>	<b>66/6 - A - 1 - V14-H14</b>
<b>Version</b>	A; B; C; D
<b>Übersetzung</b>	0,5 = 2:1 1 = 1:1 2 = 1:2 (auf Anfrage)
<b>Wellenausführung</b>	V = Vollwelle H = Hohlwelle mit Sackloch durchgehende Hohlwelle nur mit Version D
<b>Wellendurchmesser</b>	14
<b>Wellenlänge</b>	x20 = Länge nur angeben, wenn sie vom Standard abweicht
<b>Material Gehäuse</b>	keine Angaben = eloxiert, farblos ES = eloxiert, schwarz VA = Edelstahl
<b>Getriebe</b>	keine Angaben = Kegelräder (Standard) SP = Spiralkegelräder

