

ST48-WXUD.102P

PID-Regler

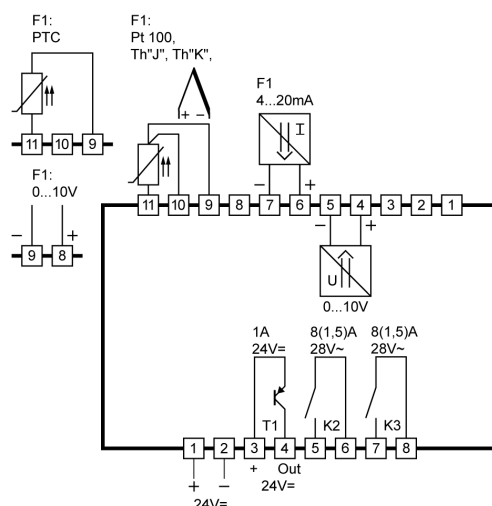
Bestellnummer 900305.020

Alte Id.Nr.: 102459

Stand: 16.10.2006



Anschaltplan



Produktbeschreibung

Dieser mikroprozessorgesteuerte Regler dient zur Temperaturregelung bei hoher Messgenauigkeit. Der Multisensor-Fühlereingang kann neben Widerstandsfühler und Thermoelement auch 0...10V bzw. 4...20mA verarbeiten. Über die Parametrierung kann die PID-Regelung und/oder Thermostatregelung aktiviert werden. Als Ausgänge sind ein Transistor, zwei Relaiskontakte und ein Analogausgang vorhanden. Rote LED-Lampen zeigen den Status der Ausgänge an. Die Sollwerte und Parameter werden über eine Folientastatur mit vier Tasten eingestellt.

Messbereich: Abhängig vom Fühlertyp

Frontmaß: 48mm x 48mm

Einbaumaß: 45,2mm x 45,2mm

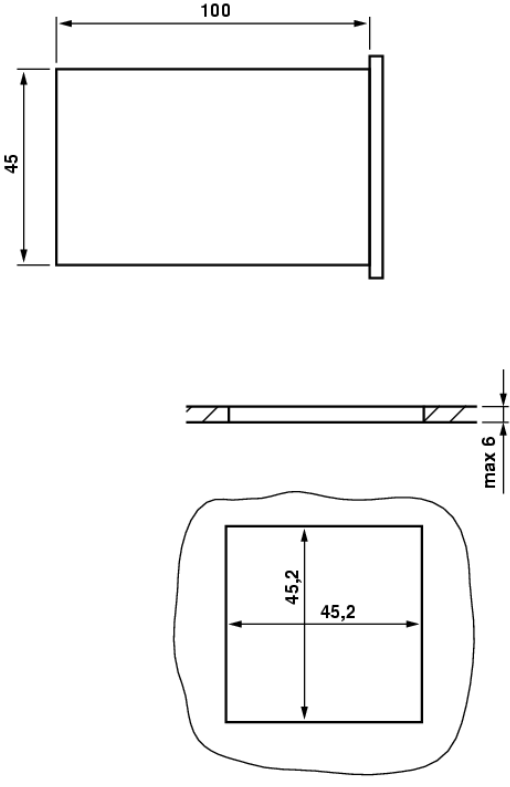
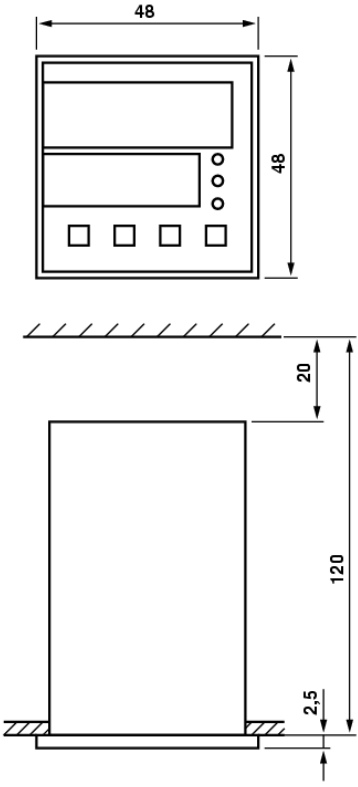
Anschluss: Steckbare Schraubklemme

Kundenspezifische Eigenschaften

vom Standard abweichende Parametereinstellungen:

C23=-3; C24=1; C26=1; C82=2; C83=70; C84=7; C85=10; C86=2; b1=1; H31=1; H42=2; A40=2

ST 48...



SOFTWARE .102

Einstellmöglichkeiten



Taste AUF

Durch Drücken dieser Taste wird der Parameter oder Parameterwert vergrößert oder die Parameterliste durchgeblättert.



Taste AB

Durch Drücken dieser Taste wird der Parameter oder Parameterwert verkleinert oder die Parameterliste durchgeblättert. Bei Alarm wird die Summerfunktion durch Drücken der Taste ausgeschaltet.



Standby-Taste (Funktionstaste 1)

Ein- oder Ausschalten der Regelung. Nach Netzunterbrechung wird der in Parameter H17 angegebene Zustand eingenommen.



Taste SET

Während diese Taste gedrückt ist, wird der Sollwert angezeigt. Diese Taste wird außerdem zur Parametereinstellung gebraucht.

Erste Bedienungsebene:

Parametrierung des Sollwertes

Der Sollwert C1 ist direkt durch Drücken der SET-Taste anwählbar. Durch zusätzliches Drücken der AUF- oder AB-Taste kann er verstellt werden.

Parameter	Funktionsbeschreibung	Einstellbereich	Standard-Einstellung	Kunden-Einstellung
C1	Sollwert 1 für Regelkreis 1 und/oder PID-Regelung	C10...C11	0,0 °C	
C2	Sollwert 2 für Regelkreis 1 (*)	C10...C11	0,0 °C	

* Die Aktivierung des 2. Sollwertes C2 wird in der Anzeige durch einen blinkenden rechten Punkt angezeigt. Er kann entweder über den Schalteingang oder über die *Funktionstaste 1* aktiviert werden. (parameterabhängig)

Softwareversion

Die Versionsnummer der Software kann durch das gleichzeitige Drücken der SET + AUF + AB - Taste abgerufen werden.

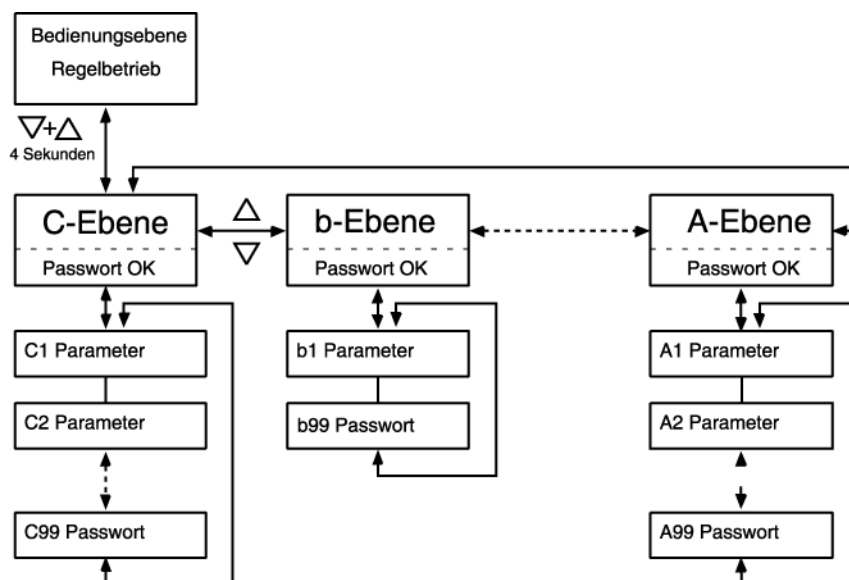
Menüebene

Durch gleichzeitiges Drücken der AUF- und der AB-Taste für mindestens 4 Sekunden wechselt der Regler in die Menüebene. Diese besteht aus mehreren Untermenüs die durch den jeweiligen Anfangsbuchstaben gefolgt von 2 Strichen gekennzeichnet sind (z.B. C-- für die C-Ebene).

Parameter	Untermenü	Funktion
C--	Controller-Ebene	Anwenderparameter
b--	between-Ebene	Parameter zur Verknüpfung
H--	Hardware-Ebene	Hardwareparameter
d--	Abtau-Ebene	Parameter für Abtauung (Regelkreis 1)
A--	Analog-Ebene	Parameter für analoge Ein- und Ausgänge

Einstellung von Regelparametern

Die Auswahl des Untermenüs erfolgt umlaufend mit der AUF- bzw. AB-Taste. Drückt man die SET-Taste wird das Passwort der jeweiligen Ebene abgefragt. Dieses muss durch zusätzliches Drücken der AUF- bzw. AB-Taste entsprechend eingestellt werden. (Standardwert: 0).



Der letzte Parameter des jeweiligen Untermenüs (z.B. C99, b99, ...) entspricht dem aktuellen Passwort dieser Ebene und kann dort verändert werden.

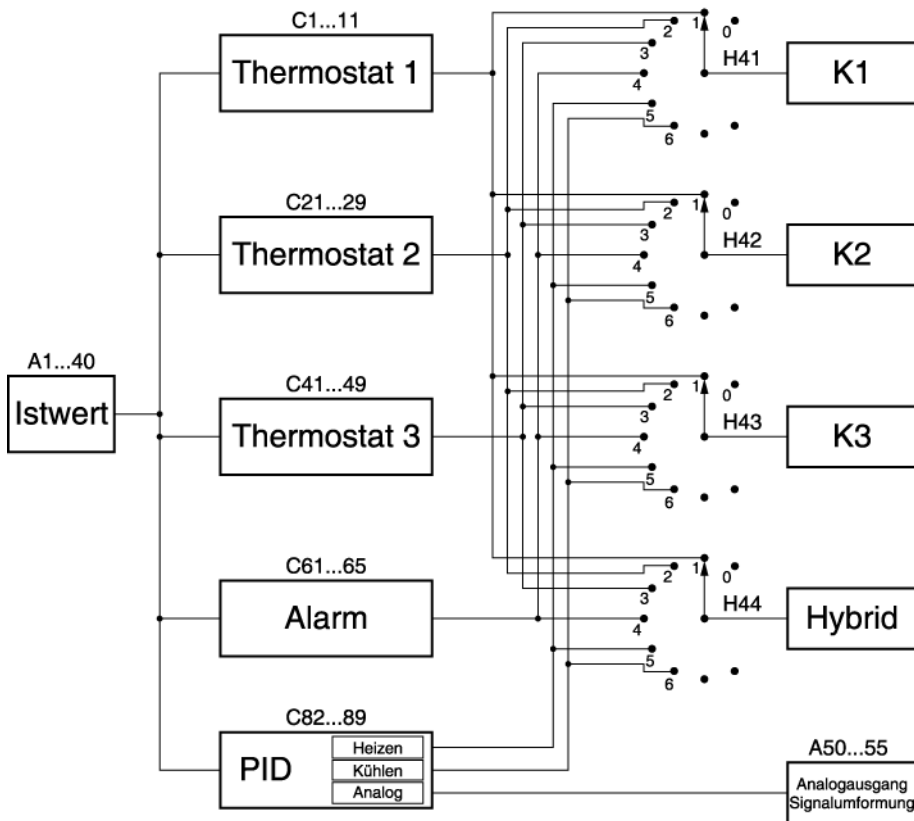
ACHTUNG: Ein Vergessen des Passwortes erfordert das Einsenden des Reglers zu Störk-Tronic.

Nachdem loslassen der SET-Taste springt bei richtiger Passworteingabe die Anzeige in das Untermenü und zeigt dort den ersten Parameter der Liste an. Drückt man die SET-Taste, wird der Wert des angewählten Parameters angezeigt. Durch zusätzliches Drücken der AUF- oder der AB-Taste kann er verstellt werden. Nach Loslassen aller Tasten wird der neue Wert dauerhaft abgespeichert.

Wird die AUF- und die AB-Taste erneut gleichzeitig für mindestens 4 Sekunden gedrückt wechselt die Anzeige wieder in die Menüebene. Nochmaliges Drücken für 4 Sekunden oder wenn länger als 60 Sekunden keine Taste gedrückt, erfolgt ein Rücksprung in den Grundzustand.

Reglerstruktur

Blockschaltbild der Regelstruktur. Über die verschiedenen Parameter (H41..H44) kann jedem Ausgang eine spezielle Regelfunktion zugeordnet werden. Jedes Regelmodul wird über die entsprechenden Parameter konfiguriert.



Die C-Ebene (Controller)

Diese Ebene enthält die Anwenderparameter.

Thermostat 1

Parameter	Funktion	Einstellbereich	Standard	Kunde
C1	Sollwert Regelkreis 1	-99...999°C	0,0°C	
C2	Sollwert Regelkreis 1 (*)	-99,0...99,0°K	0,0°C	
C3	Sollwert Offset für C1/C2	-99,0...99,0°K	0,0°K	
C4	Schaltsinn Regelkreis 1	0: Heizkontakt 1: Kühlkontakt	0	
C5	Hysterese Regelkreis 1	0,1...99,9°K	1,0°K	
C6	Hysteresemodus Regelkreis 1	0: symmetrisch 1: einseitig	0	
C7	Mindestaktionszeit Regelkreis 1 "Ein"	0...400 Sek.	0 Sek.	
C8	Mindestaktionszeit Regelkreis 1 "Aus"	0...400 Sek.	0 Sek.	
C9	Funktion Regelkreis 1 bei Fühlerfehler	0: bei Fehler ab 1: bei Fehler an	0	
C10	Sollwertbegrenzung unten Sollwert 1	-99,0°C...C11	-99,0°C	
C11	Sollwertbegrenzung oben Sollwert 1	C10...999,0°C	999,0°C	

* Die Aktivierung des 2. Sollwertes C2, wird in der Anzeige durch einen blinkenden rechten Punkt angezeigt. Dieser kann entweder über den Schalteingang oder über die *Funktionstaste 1* aktiviert werden. (parameterabhängig)

Thermostat 2

Parameter	Funktion	Einstellbereich	Standard	Kunde
C21	Sollwert Regelkreis 2 (b1=0)	-99...999°C	0°C	
C23	Wert Delta W2 (b1=1)	-99...99°K	0°K	
C24	Schaltsinn Regelkreis 2	0: Heizkontakt 1: Kühlkontakt	0	
C25	Hysterese Regelkreis 2	0,1...99,9°K	1°K	
C26	Hysteresemodus Regelkreis 2	0: symmetrisch 1: einseitig	0	
C27	Mindestaktionszeit Regelkreis 2 "Ein"	0...400 Sek.	0 Sek.	
C28	Mindestaktionszeit Regelkreis 2 "Aus"	0...400 Sek.	0 Sek.	
C29	Funktion Regelkreis 2 bei Fühlerfehler	0: bei Fehler ab 1: bei Fehler an	0	

Thermostat 3

Parameter	Funktion	Einstellbereich	Standard	Kunde
C41	Sollwert Regelkreis 3 (b2=0)	-99...999°C	0,0°C	
C43	Wert Delta W3 (b2=1)	-99,0...99,0°K	0,0°K	
C44	Schaltsinn Regelkreis 3	0: Heizkontakt 1: Kühlkontakt	0	
C45	Hysterese Regelkreis 3	0,1...99,9°K	1,0°K	
C46	Hysteresemodus Regelkreis 3	0: symmetrisch 1: einseitig	0	
C47	Mindestaktionszeit Regelkreis 3 "Ein"	0...400 Sek.	0 Sek.	
C48	Mindestaktionszeit Regelkreis 3 "Aus"	0...400 Sek.	0 Sek.	
C49	Funktion Regelkreis 3 bei Fühlerfehler	0: bei Fehler ab 1: bei Fehler an	0	

Grenz- bzw. Bandalarm

Parameter	Funktion	Einstellbereich	Standard	Kunde
C61	Unterer Wert Alarm	-99,0...C62	-10,0	
C62	Oberer Wert Alarm	C61...999,0	10,0	
C63	Funktion Ausgang Alarm	0: Grenzwertalarm relative Grenzen 1: Grenzwertalarm absolute Grenzen 2: Bandalarm relative Grenzen 3: Bandalarm absolute Grenzen 4: Grenzwertalarm relative Grenzen, Alarm invers 5: Grenzwertalarm absolute Grenzen, Alarm invers 6: Bandalarm relative Grenzen, Alarm invers 7: Bandalarm absolute Grenzen, Alarm invers	0	
C64	Sonderfunktion bei Grenzwertalarm	0: nicht aktiv 1: Anzeige blinkt 2: Summer aktiv 3: Anzeige blinkt, Summer aktiv 4: wie 3, Summer quittierbar 5: wie 4, nach 10 Min. erneut 6: wie 4, nach 30 Min. erneut	0	
C65	Hysterese Alarmkreis	0,1...99,9°K	1°K	

PID-Regler

Parameter	Funktion	Einstellbereich	Standard	Kunde
C82	Proportionalbereich bei PID-Regelung	0,1...999,0°K	10°K	
C83	Nachstellzeit bei PID-Regelung (I-Anteil)	0...999 Sekunden, 0: inaktiv	500 s	
C84	Vorhaltezeit bei PID-Regelung (D-Anteil)	0...999 Sekunden, 0: inaktiv	50 s	
C85	Zykluszeit bei PID-Regelung	2...100 Sekunden	8 s	
C86	Stellgröße Totband	0,0..100,0%	0,0%	
C87	Funktion PID-Regelkreis bei Fühlerfehler	-100,0%..0..100,0%	0,0%	
C88	PID-Mode	0: PID 1: DiffPID (2 Relais – Heizen, Kühlen) 2: PID mit Totband auf Analogausgang	0	
C89	Zykluszeit Schrittventil (DiffPID)	2...100 Sekunden	8 s	

Passwort

Parameter	Funktion	Einstellbereich	Standard	Kunde
C99	Passwort C-Ebene	-99...999	0	

C9: Funktion Regelkreis 1 bei Fühlerfehler

Bei Fühlerfehler nimmt der ausgewählte Regelkontakt (siehe H41, 42, 43) den hier eingestellten Zustand ein.

C10: Sollwertbegrenzung unten Sollwert 1

C11: Sollwertbegrenzung oben Sollwert 1

Der Einstellbereich vom Sollwert kann nach unten und nach oben begrenzt werden. Damit wird verhindert, dass der Endbetreiber einer Anlage unzulässige oder gefährliche Sollwerte einstellen kann.

C21: Sollwert Regelkreis 2 (Thermostat) (b1=0)

Falls $b1=1$, ist dieser Wert unwirksam.

C23: Wert Delta W2 (b1=1)

Falls $b1=1$, sind die Sollwerte für Regelkreis 1 und 2 über eine Schaltdifferenz Delta W2 (C23) miteinander verknüpft (Betrieb mit Delta W).

Es gilt: Sollwert Thermostat 2 = Sollwert Regelkreis 1 (C1/C2) + Delta W2

Diese Differenz kann positive oder negative Werte annehmen. Es kann also ein voreilender oder nachteilender Kontakt realisiert werden.

C24: Schaltsinn Regelkreis 2

Den Schaltsinn, also Kühl- oder Heizfunktion, kann man für die Regelkontakte werkseitig unabhängig voneinander programmieren. Heizfunktion bedeutet, dass der Kontakt beim Erreichen des vorgegebenen Sollwertes fällt, also die Leistungszufuhr unterbricht. Bei der Kühlfunktion zieht der Kontakt erst an, wenn der Istwert größer ist, als der vorgegebene Sollwert.

C25: Hysterese Regelkreis 2

Die Hysterese kann symmetrisch oder einseitig am Sollwert angesetzt sein (siehe C26).

Bei einseitiger Einstellung ist beim Heizkontakt die Hysterese nach unten wirksam, beim Kühlkontakt nach oben. Bei symmetrischer Hysterese ist jeweils oberhalb und unterhalb des Schaltpunktes der halbe Wert der Hysterese wirksam (vgl. Bilder 1 und 2).

C26: Hysteresemodus Regelkreis 2

Diese Parameter ermöglichen die Auswahl, ob die mit C25 einstellbaren Hysteresewerte für den Regelkontakt 2 symmetrisch oder einseitig am zugehörigen Schaltpunkt angesetzt sind.

Bei symmetrischer Hysterese ist jeweils die Hälfte des eingestellten Wertes oberhalb und unterhalb des Schaltpunktes wirksam. Die einseitige Hysterese ist beim Heizkontakt nach unten wirksam, beim Kühlkontakt nach oben.

C27: Mindestaktionszeit Regelkreis 2 "Ein"

C28: Mindestaktionszeit Regelkreis 2 "Aus"

Diese Parameter erlauben die Verzögerung des Ein- bzw. Ausschaltens des Regelkontaktes zur Reduzierung der Schalthäufigkeit. Die eingestellte Zeit gibt die gesamte Mindestdauer einer Einschalt- bzw. Ausschaltphase vor.

C29: Funktion Regelkreis 2 bei Fühlerfehler

Bei Fühlerfehler nimmt der ausgewählte Regelkontakt (siehe H41, 42, 43) den hier eingestellten Zustand ein.

C41: Sollwert Thermostat 3 (b2=0)

Falls $b2=1$, ist dieser Wert unwirksam.

C43: Wert Delta W3 (b2=1)

Falls $b2=1$, sind die Sollwerte für Thermostat 1 und 3 über eine Schaltdifferenz Delta W3 miteinander verknüpft (Betrieb mit Delta W).

Es gilt: Sollwert Thermostat 3 = Sollwert Thermostat 1 (C1/C2) + Delta W3

Diese Differenz kann positive oder negative Werte annehmen. Es kann also ein voreilender oder nacheilender Kontakt realisiert werden.

C44: Schaltsinn Regelkreis 3

Den Schaltsinn, also Kühl- oder Heizfunktion, kann man für die Regelkontakte werkseitig unabhängig voneinander programmieren. Heizfunktion bedeutet, dass der Kontakt beim Erreichen des vorgegebenen Sollwertes fällt, also die Leistungszufuhr unterbricht. Bei der Kühlfunktion zieht der Kontakt erst an, wenn der Istwert größer ist, als der vorgegebene Sollwert.

C45: Hysterese Regelkreis 3

Die Hysterese kann symmetrisch oder einseitig am Sollwert angesetzt sein (siehe C46).

Bei einseitiger Einstellung ist beim Heizkontakt die Hysterese nach unten wirksam, beim Kühlkontakt nach oben. Bei symmetrischer Hysterese ist jeweils oberhalb und unterhalb des Schaltpunktes der halbe Wert der Hysterese wirksam (vgl. Bilder 1 und 2).

C46: Hysteresemodus Regelkreis 3

Diese Parameter ermöglichen die Auswahl, ob die mit C45 einstellbaren Hysteresewerte für den Regelkontakt 3 symmetrisch oder einseitig am zugehörigen Schaltpunkt angesetzt sind.

Bei symmetrischer Hysterese ist jeweils die Hälfte des eingestellten Wertes oberhalb und unterhalb des Schaltpunktes wirksam. Die einseitige Hysterese ist beim Heizkontakt nach unten wirksam, beim Kühlkontakt nach oben.

C47: Mindestaktionszeit Regelkreis 3 "Ein"

C48: Mindestaktionszeit Regelkreis 3 "Aus"

Diese Parameter erlauben die Verzögerung des Ein- bzw. Ausschaltens des Regelkontaktes zur Reduzierung der Schalthäufigkeit. Die eingestellte Zeit gibt die gesamte Mindestdauer einer Einschalt- bzw. Ausschaltphase vor.

C49: Funktion Regelkreis 3 bei Fühlerfehler

Bei Fühlerfehler nimmt der ausgewählte Regelkontakt (siehe H41, 42, 43) den hier eingestellten Zustand ein.

C61: Unterer Wert Alarm

C62: Oberer Wert Alarm

Der Ausgang Alarm ist ein mit einseitiger Hysterese (siehe Parameter C65) wirksamer Grenzwert- oder Bandalarm. Die Grenzwerte können sowohl beim Grenzwert- als auch beim Bandalarm jeweils relativ, also mit dem Sollwert C1/C2 mitlaufend sein, oder absolut, also unabhängig vom Sollwert C1/C2. Die Hysterese wirkt beim Grenzwertalarm jeweils einseitig nach innen, beim Bandalarm nach außen (siehe Bilder 3-6 auf der nächsten Seite).

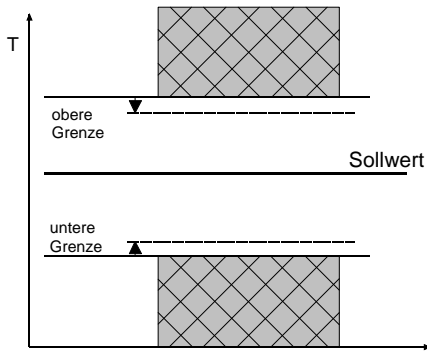


Bild 3: Grenzwertalarm, Alarmkontakt normal
 C63=0 Grenzen relativ
 C63=1 Grenzen absolut

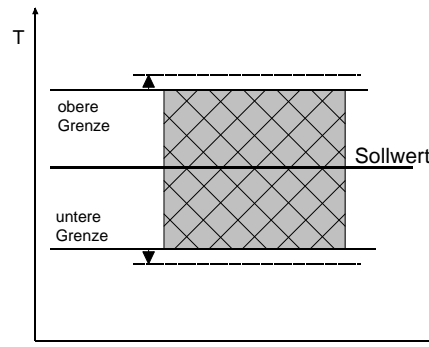


Bild 4: Bandalarm, Alarmkontakt normal
 C63=2 Grenzen relativ
 C63=3 Grenzen absolut

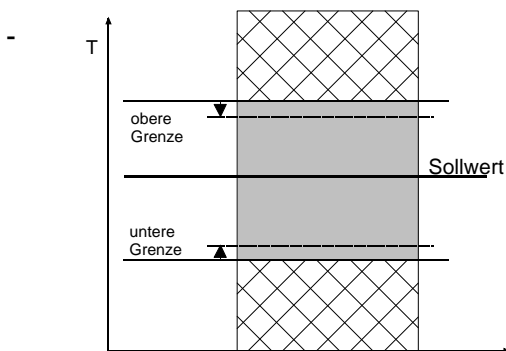


Bild 5: Grenzwertalarm, Alarmkontakt invers
 C63=4 Grenzen relativ
 C63=5 Grenzen absolut

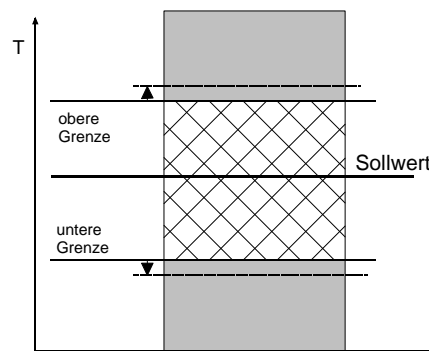
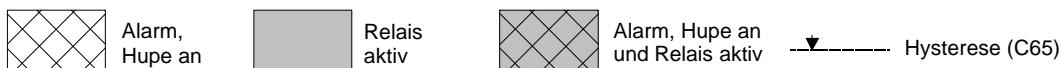


Bild 6: Bandalarm, Alarmkontakt invers
 C63=6 Grenzen relativ
 C63=7 Grenzen absolut



C63: Funktion Ausgang Alarm

Der Ausgang Alarm wertet einen oberen und einen unteren Grenzwert (siehe Parameter C61 und C62) aus. Hier kann ausgewählt werden, ob der Alarm aktiv ist, wenn die Temperatur innerhalb dieser beiden Grenzen liegt, oder ob Alarm gegeben wird, wenn die Temperatur außerhalb liegt. Bei Fühlerfehler wird der Alarm unabhängig von dieser Einstellung aktiviert. Der Ausgang kann auch invertiert werden, so dass er wie eine Freigabe funktioniert. Siehe dazu die Bilder 3 – 6.

C64: Sonderfunktion bei Grenzwertalarm

Hier ist auswählbar, ob im Alarmfall die Anzeige blinken soll und/oder der Summer ertönen soll. Ein Fühler-Alarm (Anzeige F1L oder F1H) wird unabhängig davon durch eine blinkende Anzeige angezeigt und der Summer ertönt.

C65: Hysterese Alarmkreis

Die Hysterese ist an den eingestellten Grenzwert einseitig angesetzt. Sie ist wirksam je nach Alarmdefinition (siehe Bildern 3–6).

C82: Proportionalbereich bei PID-Regelung

Der Proportionalanteil wirkt so, dass bei Annäherung des Istwertes an den Sollwert die Stellgröße linear von +/-100% auf 0% reduziert wird.

C83: Nachstellzeit bei PID-Regelung (I-Anteil)

C84: Vorhaltezeit bei PID-Regelung (D-Anteil)

Ein reiner Proportional-Regler behält eine bleibende Abweichung des Istwertes vom Sollwert.

Der Integral-Anteil sorgt für die vollständige Kompensation dieser Regelabweichung.

Die Nachstellzeit ist ein Maß für die Zeitdauer, die gebraucht wird, um eine bleibende Temperaturabweichung von der Größe des Proportionalbereiches auszugleichen.

Wenn eine kleine Nachstellzeit eingestellt wird, erfolgt eine schnelle Nachregelung. Bei zu kleiner Nachstellzeit kann das System aber zum Schwingen neigen.

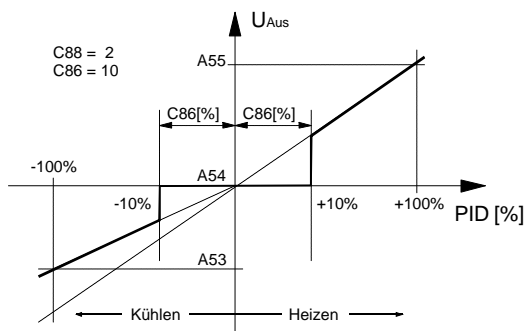
Der Differential-Anteil bedämpft Temperaturänderungen.

Wenn eine große Vorhaltezeit eingestellt wird, ist die Dämpfungswirkung stark. Bei zu großer Vorhaltezeit kann das System aber zum Schwingen neigen. Bei der Einstellung 0 sind die Werte unwirksam, somit ist es möglich, eine reine PI oder PD-Regelung zu realisieren.

C85: Zykluszeit bei PID-Regelung

Die Zykluszeit ist die Zeit, in der der Regelausgang eine Schaltperiode, das heißt einmal Aus und einmal An, durchläuft. Je kleiner die Zykluszeit, um so schneller kann die Regelung sein. Dies hat jedoch auch eine erhöhte Schalthäufigkeit des Ausgangs zur Folge, was bei Relaiskontakten zu schnellem Verschleiß führen kann. Bei sehr schnellen Regelstrecken mit entsprechend hoher Schalthäufigkeit ist daher ein Spannungsausgang vorteilhaft.

C86: Stellgröße Totband



Mit dem Parameter C86 ist die Größe des Totbandes in % von der PID-Stellgröße einstellbar. Üblicherweise findet dieses bei getakteten PID-Reglern (Relais) Anwendung, um damit eine mind. Einschaltzeit zu erzielen. Mit $C88 = 1$ (Differentialles PID) kann damit eine Pseudo-Hysterese realisiert werden. Diese führt zu einer Absenkung der Schalthäufigkeit, sofern Istwert \sim Sollwert. Für $C88 = 2$ wird das Totband auch am Analogausgang (Skizze) zur Verfügung gestellt.

C87: Funktion PID-Regelkreis bei Fühlerfehler

Bei Fühlerfehler nimmt die PID-Stellgröße den hier eingestellten Zustand ein.

C88: PID-Mode

Umschaltung zwischen PID-Standard (C88=0) und PID-Differenziell (C88=1).

PID-Differenziell: Der differenzielle Mode ist speziell für die Anwendung von Schrittventilen (z.B. K1=AUF, K2=ZU) geeignet. Solange die vom PID-Kreis berechnete Größe konstant bleibt, bleiben beide Ausgänge inaktiv, d.h. das Ventil bleibt an der aktuellen Position stehen.

	PID-Standard (C88=0)			PID-Differenziell (C88=1)		
	PID	K1: Heizen	K2: Kühlen	DiffPID	K1: Heizen	K2: Kühlen
1	20%	20%	0%	+20%	20%	0%
2	25%	25%	0%	+5%	5%	0%
3	25%	25%	0%	±0	0%	0%
4	10%	10%	0%	-15%	0%	15%
5	-20%	0%	20%	-30%	0%	30%

Somit wird bei Schrittventilen nahezu das gleiche Regelergebnis wie bei Analogventilen möglich. Die Tabelle zeigt das unterschiedliche Verhalten beider Modi, bei gleicher Regelstrecke.

C89: Zykluszeit Schrittventil (DiffPID)

Mit diesem Parameter wird die Zeit eingestellt die das Schrittventil benötigt, um von 0% nach 100% zu fahren.

Wenn C88=1, wird die PID-Stellgröße auf diese Intervall umgerechnet. Die PID-Zykluszeit (C85) bleibt davon unberührt. Es sollte bei der Ermittlung dieser Zeit der aufgerundete Wert in Sekunden angegeben werden.

Ferner sollte $C85 \geq C89$ sein.

Bei $\pm 100\%$ bleibt der entsprechende Ausgang dauerhaft aktiv (Synchronisation).

C99: Passwort

Mit diesem Parameter ist das Passwort für die C— Ebene einstellbar

Die b-Ebene (between)

Diese Ebene enthält die Parameter für Verknüpfung.

Parameter	Funktion	Einstellbereich	Standard	Kunde
b1	Aktivierung Verknüpfung Sollwert Thermostat 1 und 2 (C23 = Delta W2)	0: keine Verknüpfung 1: Sollwert Thermostat 2 = C1/C2 + C23	0	
b2	Aktivierung Verknüpfung Sollwert Thermostat 1 und 3 (C43 = Delta W3)	0: keine Verknüpfung 1: Sollwert Thermostat 3 = C1/C2 + C43	0	
b11	Verzögerung Regelkreis 1, 2, 3 nach "Netz-Ein"	0...400 Sek.	0 Sek.	
b12	Gegenseitige Verzögerung Regelkreis 1, 2, 3	0...400 Sek.	0 Sek.	
b13	Alarmunterdrückung nach "Netz-Ein", "Sollwert"	0...60 Min.	20 Min.	
b21	Verknüpfung Analogausgang	0: Stellgröße 1: Istwert 2: Sollwert	0	
b99	Passwort b-Ebene	-99..999	0	

Parameterbeschreibung b-Ebene:

b1: Aktivierung Verknüpfung Sollwert für Thermostat 1 und Thermostat 2 (Delta W2)

Dieser Parameter bestimmt, ob die Sollwerte für Thermostat 1 und 2 unabhängig von einander einstellbar (Parameter C21) oder über eine Schaltdifferenz Delta W2 (Parameter C23) miteinander verknüpft sind.

b1: Aktivierung Verknüpfung Sollwert für Thermostat 1 und Thermostat 3 (Delta W3)

Dieser Parameter bestimmt, ob die Sollwerte für Thermostat 1 und 3 unabhängig von einander einstellbar (Parameter C41) oder über eine Schaltdifferenz Delta W2 (Parameter C43) miteinander verknüpft sind.

b11: Verzögerung Regelkreis 1, 2, 3 nach "Netz-Ein"

Dieser Parameter ermöglicht die Verzögerung des Einschaltens der Regelkontakte nach dem Einschalten der Netzspannung um die eingestellte Zeit.

b12: Gegenseitige Verzögerung Regelkreis 1, 2, 3

Dieser Parameter ermöglicht eine gegenseitige Verzögerung des Einschaltens der Regelkontakte, je nachdem, welcher Kontakt zuerst geschaltet wird.

b13: Alarmunterdrückung nach "Netz-Ein", "Sollwert"

Dieser Parameter ermöglicht die Verzögerung des Einschaltens des Alarmkontaktes nach dem Einschalten der Netzspannung um die eingestellte Zeit.

b21: Verknüpfung Analogausgang

Hier kann festgelegt werden, ob der Analogausgang die Stellgröße (PID), den Istwert oder den Sollwert ausweist. Die Zuordnung der Ausgangsspannung (max. 0..10,0V) zum dargestellten Wert, wird über die Parameter A51 und A52 vorgenommen. Es können stets nur positiv Spannungen ausgegeben werden.

b99: Passwort

Mit diesem Parameter ist das Passwort für die b— Ebene einstellbar

Die H-Ebene (Hardware)

Diese Ebene enthält die Hardwareparameter

Parameter	Funktion	Einstellbereich	Standard	Kunde
H1	Tastenverriegelung	0: nicht verriegelt 1: verriegelt	0	
H11	Anzeigemodus Anzeige 1	0: ganzzahlig 1: Auflösung 0,5°K 2: Auflösung 0,1°K	2	
H12	Art der Anzeige 1	1: Istwertanzeige 2: Sollwertanzeige 3: PID-Stellgröße	1	
H13	Anzeigemodus Anzeige 2	0: ganzzahlig 1: Auflösung 0,5°K 2: Auflösung 0,1°K 3: Auflösung 0,01°K	2	
H14	Art der Anzeige 2	0: keine Anzeige 1: Istwertanzeige 2: Sollwertanzeige 3: PID-Stellgröße	2	
H15	Temperaturskala	0: Celsius 1: Fahrenheit	0	
H16	Anzeige Standby	0: keine Anzeige (rechter Punkt) 1: AUS 2: OFF	1	
H17	Mode nach „Netz-ein“	0: AUS 1: EIN 2: AUTO	1	
H31	Belegung Funktionstaste 1	0: keine Funktion 1: Regler Ein/Aus (Standby) 2: Sollwert 1 / Sollwert 2	0	
H35	Aktivierung der Tastenquittierung	0: Keine Tastenquittierung 1: Tastenquittierung mit Summer	0	
H41	Funktion Ausgang K1	0: keine Verbindung 1: Thermostat 1 2: Thermostat 2 3: Thermostat 3 4: Alarmfunktion 5: PID-Regler heizen 6: PID-Regler kühlen	5	
H42	Funktion Ausgang K2	siehe H41	0	
H43	Funktion Ausgang K3	siehe H41	0	
H44	<i>Funktion Hybrid Ausgang K1</i>	<i>siehe H41</i>	0	
H51	Netzfrequenz	0: 50Hz 1: 60Hz	0	
H99	Passwort H-Ebene	-99..999	0	

Parameterbeschreibung der H-Ebene:

H1: Tastenverriegelung

Die Tastenverriegelung ermöglicht die Sperrung der Bedientasten. Im gesperrten Zustand ist die Veränderung der Parameter über die Tasten nicht möglich. Beim Versuch, die Parameter trotz Tastenverriegelung zu verstellen, wird die Meldung „===“ in die Anzeige gebracht.

H11: Anzeigemodus Anzeige 1

Der Wert kann ganzzahlig oder mit einer Kommastelle in der Auflösung 0,5°K oder 0,1°K ausgegeben werden. Bei der Anzeige in der Auflösung 0,5°K wird der Wert auf- bzw. abgerundet. Alle Parametereinstellungen und Sollwerte werden prinzipiell mit einer Auflösung von 0,1°K angezeigt.

H12: Art der Anzeige 1

Bei H12=1 wird der Istwert angezeigt, während bei H12=2 der Sollwert C1 bzw. C2 und bei H12=3 die PID-Stellgröße statisch in der Anzeige steht. Der aktuelle Istwert kann dann nur über den Parameter A1 angezeigt werden.

H13: Anzeigemodus Anzeige 2

Der Wert kann ganzzahlig oder in der Auflösung 0,5°K, 0,1°C oder 0,01°K ausgegeben werden. Bei der Anzeige in der Auflösung 0,5°K wird der Wert auf- bzw. abgerundet. Alle Parametereinstellungen und Sollwerte werden prinzipiell mit einer Auflösung von 0,1°C angezeigt.

H14: Art der Anzeige 2

Bei H14=1 wird der Istwert angezeigt, während bei H14=2 der Sollwert C1 bzw. C2 und bei H14=3 die PID-Stellgröße statisch in der Anzeige steht. Mit H14=0 wird die Anzeige deaktiviert.

H15: Temperaturskala

Die Anzeige kann zwischen Fahrenheit und Celsius umgestellt werden. Durch die Umstellung behalten die Parameter und Sollwerte ihren Zahlenwert und Einstellbereich bei. (Beispiel: Ein Regler mit Sollwert von 0°C wird auf Fahrenheit umgestellt. Der neue Sollwert wird dann als 0°F interpretiert, was einer Temperatur von -18°C entspricht).

ACHTUNG: Anzeigegrenzen bei °F können kleiner als der tatsächliche Messbereich sein !

H16: Anzeige Standby

Im Standby Modus erscheint in der Anzeige der hier eingestellte Wert.

H17: Mode nach „Netz-ein“

Nach Einschalten der Netzspannung nimmt der Regler den hier angegebenen Zustand ein. Bei H17=2 gilt der Zustand vor der Trennung vom Netz.

H31: Belegung Funktionstaste 1

Mit der Einstellung H31=0 ist die Taste deaktiviert, mit H31=1 wirkt die sie als Standby-Taste. Mit H31=2 kann damit zwischen Sollwert 1 (C1) und Sollwert 2 (C2) gewechselt werden.

H35: Aktivierung der Tastenquittierung

Dieser Parameter erlaubt das Ein- oder Ausschalten der Tastenquittierung mit dem int. Summer.

H41-43: Funktion Ausgang K1-3

H44: Funktion Hybrid Ausgang K1

Die Ausgänge sind prinzipiell durch Parametereinstellungen vertauschbar, um bei vorgegebener Hardware eine optimale Zuordnung bezüglich Schaltleistung, Kontaktart und Zyklenzahl zu erhalten. Deshalb wird erst mit diesen Parametern eine Zuordnung der Ausgänge zur Regler-Funktion durchgeführt. Bei Aktivierung von H44, wird H41 und H43 deaktiviert.

H51: Netzfrequenz

Mit diesem Parameter muss die Netzfrequenz ausgewählt werden.

H99: Passwort

Mit diesem Parameter ist das Passwort für die H— Ebene einstellbar

Die d-Ebene (Abtaufunktionen)

Diese Ebene enthält die Parameter für die Abtauerung.

ACHTUNG: Die Abtauparameter wirken nur auf **Regelkreis 1**

Parameter	Funktion	Einstellbereich	Standard	Kunde
d0	Abtauintervall TH1	1...99h 0: Keine Abtauerung	0	
d2	Abtautemperatur TH1	-99,0...999,0°C	10,0 °C	
d3	Abtauzeitbegrenzung TH1	1...99min 0: Keine Zeitbegrenzung	30 min	
d9	Handabtauerung TH1	0...1	0	
d99	Passwort d-Ebene	-99...999	0	

Parameterbeschreibung der d-Ebene:

d0: Abtauintervall

Das "Abtauintervall" legt die Zeit fest, nach der ein Abtauvorgang eingeleitet wird. Nach jedem Abtau-Start wird diese Zeit neu geladen und abgearbeitet

Handabtauerung:

Durch Betätigung der Taste AUF für mindestens 3 Sek. wird das Abtauintervall vorzeitig aktiviert. Als Alternative kann dafür auch der Parameter d9 benutzt werden. Die nächste automatische Abtauerung erfolgt nun wieder nach der Zeit d0. (Synchronisation der Abtauerung)

d2: Abtautemperatur

Damit ist es möglich, den Abtauvorgang bei Erreichen des eingestellten Temperatur-Sollwertes zu beenden. Die mit "d3" eingestellte Abtauzeit arbeitet parallel dazu und wirkt somit als Sicherheitszeit, die bei Nichterreichen der Abtautemperatur die Abtauerung beendet.

d3: Abtauzeitbegrenzung

Nach der hier eingestellten Zeit wird der Abtauvorgang beendet.

d9: Abtauzeitbegrenzung

Durch Veränderung von 0 -> 1 wird eine Abtauerung eingeleitet. Das Abtauintervall wird dabei wieder zurückgesetzt. (Synchronisation der Abtauerung)

d99: Passwort

Mit diesem Parameter ist das Passwort für die d— Ebene einstellbar

Die A-Ebene (Analogwerte)

Diese Ebene enthält die Parameter für analoge Ein- bzw. Ausgänge

Parameter	Funktion	Einstellbereich	Standard	Kunde
A1	Anzeige Istwert Analogeingang	-		
A2	Istwertkorrektur Thermoelement/ Temperaturfühler (gilt nicht für Strom-/Spannungseingang)	-99,0...99,9 °K	0 °K	
A3	Wichtungsfaktor Analogeingang (ohne U, I-Eingang)	0,50...1,50	1,00	
A4	Typ Analogeingang	1: Thermoelement Type J 2: Thermoelement Type K 11: Pt100 Zweileiter 12: Pt100 Dreileiter 13: Pt1000 Zweileiter 14: Pt1000 Dreileiter 21: PTC (KTY81-121) Zweileiter 31: Spannungseingang 0...10V 32: Spannungseingang 2...10V 41: Stromeingang 0...20mA 42: Stromeingang 4...20mA	12	
A5	Anzeigewert für unterer Wert Linear Analogeingang	-99,0...999,0	0,0	
A6	Anzeigewert für oberer Wert Linear Analogeingang	-99,0...999,0	100,0	
A40	Zeitkonstante des Software-Filters X = 160 ms (50 Hz, H51=0) X = 400 ms (60 Hz, H51=1)	0: nicht aktiv, sonst Mittelwert über 1: 2 Messwerte (ca. 2*X s) 2: 4 Messwerte (ca. 4*X s) 3: 8 Messwerte (ca. 8*X s) 4: 16 Messwerte (ca. 16*X s) 5: 32 Messwerte (ca. 32*X s) 6: 64 Messwerte (ca. 64*X s) 7: 128 Messwerte (ca. 128*X s)	3	
A50	Anzeige der PID-Stellgröße	-		
A51	Anzeigewert für unterer Wert am Analogausgang (0V)	-99,0...(A52-0,5) 0V bei Fühlerfehler (b21 = 1)	0,0	
A52	Anzeigewert für oberer Wert am Analogausgang (10V)	(A51+0,5)...999,0	100,0	
A53	Ausgabewert volle Kühlleistung (-100,0..0%)	0...10,0V	0,0 V	
A54	Ausgabewert "0" Leistung	0...10,0V	0,0 V	
A55	Ausgabewert volle Heizleistung (0..100,0%)	0...10,0V	10,0 V	
A99	Passwort A-Ebene	-99..999	0	

Parameterbeschreibung A-Ebene:

A1: Anzeige Istwert Analogeingang

Der hier angezeigte Temperaturwert ist die Summe aus tatsächlichem Messwert von Fühler F1 und der Istwertkorrektur nach Parameter A2.

A2: Istwertkorrektur Analogeingang

Mit diesem Parameter ist es möglich, Istwertabweichungen zu korrigieren, die zum Beispiel durch Fühlertoleranzen oder extrem lange Fühlerleitungen verursacht werden. Der Regler-Messwert wird um den hier eingestellten Wert vergrößert bzw. verkleinert.

A3: Wichtungsfaktor Analogeingang (ohne U,I-Eingang)

Der Istwert kann mit diesem Parameter einer Wichtung unterzogen werden. Der gemessene Wert wird damit multipliziert und sowohl in der Anzeige ausgewiesen, als auch für die Regelung herangezogen.

A4: Typ Analogeingang

Dieser Parameter erlaubt die Auswahl des Fühlertyps bzw. Art des Analogeingangs soweit die hardwareseitigen Voraussetzungen hierzu gegeben sind.

A5: Anzeigewert für unterer Wert Linear Analogeingang

A6: Anzeigewert für oberer Wert Linear Analogeingang

Über diese Parameter erfolgt die Skalierung des linearen Analogeingangs. Der anzuzeigende Wert für den unteren und oberen Wert des Eingangs definiert den Bereich, der vom Regler angezeigt wird.

A40: Zeitkonstante des Software-Filters

Es kann eine Mittelwertbildung über mehrere Messwerte durchgeführt werden. Wenn ein Sensor verwendet wird, der sehr schnell auf äußere Einflüsse reagiert, ist durch Mittelwertbildung ein ruhiger Signalverlauf gewährleistet.

A50: Anzeige der PID-Stellgröße

Ausgabe der intern berechneten PID-Stellgröße von -100%...100%.

A51: Anzeigewert für unterer Wert am Analogausgang (0V)

A52: Anzeigewert für oberer Wert am Analogausgang (10V)

Bei Ausgabe des Istwertes (siehe b21) wird folgende Bereichsanpassung durchgeführt: Wenn der Anzeigewert den in A51 eingestellten Wert erreicht, wird die Spannung 0 V ausgegeben. Wenn der Anzeigewert den in A52 eingestellten Wert erreicht, wird die Spannung 10 V ausgegeben.

A53: Ausgabewert volle Kühlleistung (-100,0..0%)

A54: Ausgabewert "0" Leistung

A55: Ausgabewert volle Heizleistung (0..100,0%)

Bei Ausgabe der Stellgröße (siehe b21) wird folgende Bereichsanpassung durchgeführt: Wenn mit 100 % Kühlleistung gekühlt werden soll, wird die in A53 eingestellte Spannung ausgegeben. Wenn weder geheizt noch gekühlt werden soll, wird die in A54 eingestellte Spannung ausgegeben. Wenn mit 100 % Heizleistung geheizt werden soll, wird die in A55 eingestellte Spannung ausgegeben.

A99 Passwort

Mit diesem Parameter ist das Passwort für die A— Ebene einstellbar

Statusanzeigen und Fehlermeldungen

Meldung	Ursache	Maßnahme
F 1_	Fühlerfehler (H: Bruch oder L: Kurzschluß am Fühler F1)	Kontrolle des Fühlers
F 2_	Fühlerfehler (H: Bruch oder L: Kurzschluß an Dreileiterkorrektur)	Kontrolle des Fühlers
E P_	0: Fehler Programmspeicher 1: Fehler Parameterspeicher => ALLE AUSGÄNGE WERDEN ABGESCHALTET	Reparatur des Reglers
---	Bereichsüberschreitung der Anzeige bzw. Eingabesperrung	
Blinkende Anzeige	Temperaturalarm bei Über- oder Untertemperatur (falls aktiviert)	

Falls ein Fehler im Parameterspeicher erkannt wird (Anzeige EP) und deshalb die eingespeicherten Einstellungen nicht verwertet werden können, werden die Regelkontakte in den stromlosen Zustand gebracht.

Technische Daten zu ST48-WXUD.102P

Messeingang

F1: Fühlertyp durch Parameter A04 festgelegt, die Anschlussbelegung muss entsprechend gewählt werden.

F1: Temperaturfühler, Auswahl aus folgenden Typen:

Typ J: Messbereiche:	-99°C...+999°C (Nullstellenkompensation 25,0°C)	
Typ K:	-99°C...+999°C (Nullstellenkompensation 25,0°C)	
Pt100-2:	-99°C...+580°C	
Pt100-3:	-99°C...+450°C (max. 2x 20R Leitungswiderstand)	
Pt1000-2:	-99°C...+400°C	
Pt1000-3:	-99°C...+400°C (max. 2x 20R Leitungswiderstand)	
PTC:	-50°C...+150°C	
U(0-10V):	-0.1V...10.1V	U(2-10V): 1.5V...10.1V
I(0-20mA):	-0.1mA...20.1mA	I(4-20mA): 3.5mA...20.1mA
Eingangsimpedanz für Spannungseingang Pin 8+ gegen Pin 9-): >10 kOhm		
Eingangsimpedanz für Stromeingang (Pin6+ gegen Pin 7-): ca. 31,6 Ohm		

Messgenauigkeit bezogen auf den gesamten Messbereich +/- 0.5 %

Die Eingänge für Strom oder Spannung können durch geeignete Parametrierung auf die Mess- und Anzeigebereiche angepasst werden.

Ausgänge

T1: Transistor, 1A, 24V=, Funktion siehe Parameter H41.

K2: Relais, Wechslerkontakt, 8(1,5)A 28V~, Funktion siehe Parameter H42

K3: Relais, Wechslerkontakt, 8(1,5)A 28V~, Funktion siehe Parameter H43

Stetigaussgang

S1: linearer Spannungsausgang 0...+10 V, für Bürde mindestens 1 kOhm.

Anzeigen

Eine dreistellige LED-Anzeige, 13mm hoch, Farbe rot

Eine dreistellige LED-Anzeige, 10mm hoch, Farbe rot

Drei LED-Lampen, Durchmesser 3mm, für Statusanzeige der Regelausgänge.

Stromversorgung

24V DC, Leistungsaufnahme max. 4VA

Anschlüsse

Schraub-/Steckklemmen

Klemme A: 8-polig, Raster 5,0 mm, für Kabel bis 2,5 mm²

Klemme B: 11-polig, Raster 3,5 mm, für Kabel bis 1,5 mm²

Umweltbedingungen

Lagertemperatur: -20°C...+70°C

Arbeitstemperatur: 0...55°C

Relative Feuchte: max. 75%, keine Betauung

Gewicht

ca. 280 g je nach Bestückungsvariante

Schutzart

IP65 von vorne, IP00 von hinten

Einbauangaben

Das Gerät ist gebaut für Einbau in eine Schalttafel.

Frontmaß: 48 x 48 mm

Schalttafelausschnitt: 45,2 x 45,2 mm

Einbautiefe: ca. 120 mm mit Anschluss

Befestigung: anschraubbarer Stahlbügel