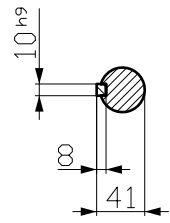
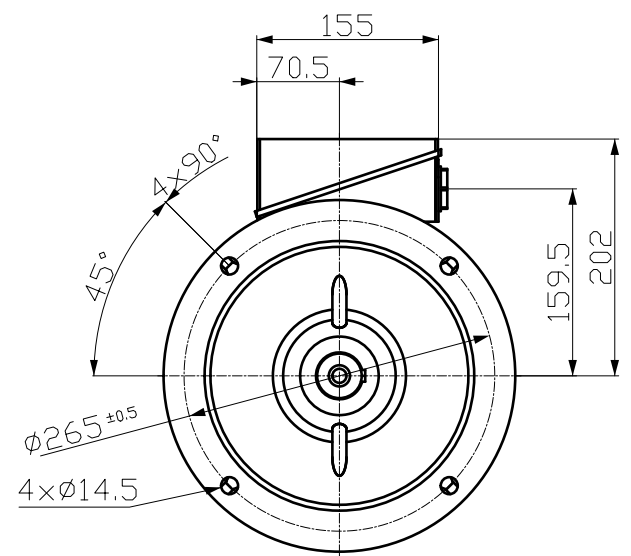
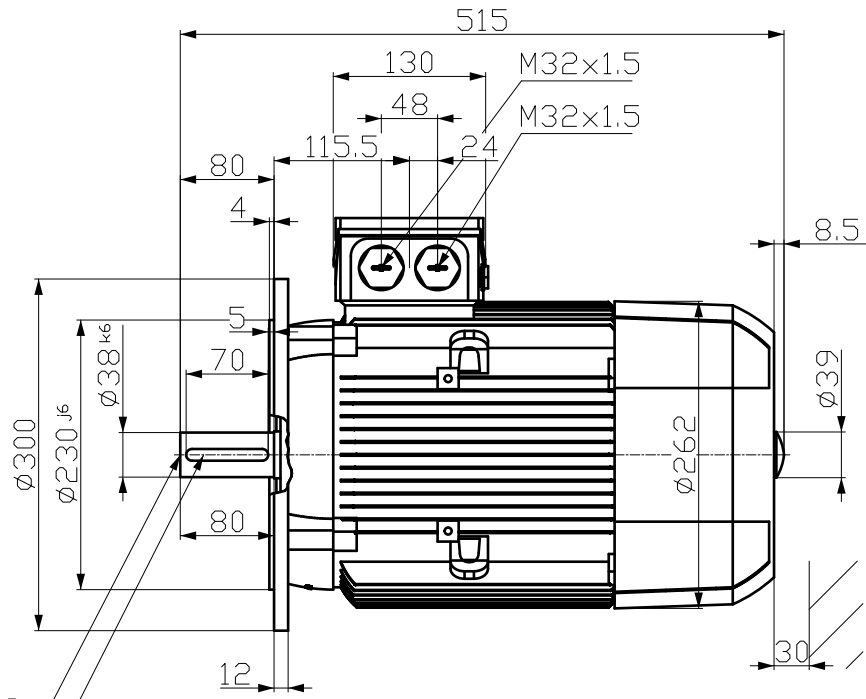



此圖係根據 VDA 2.3.4 規定繪製，所有尺寸均為公差配合尺寸。
 Die Zeichnung ist nach VDA 2.3.4 gezeichnet, alle Dimensionen sind Manahmen.



DIN 332-DR M12
DIN 6885-1



Tolerance	Surface	Material	Weight	Scale
FTZ90000000000000000000	Author	ÖVS T a e : ^ & @ } *	È	{ {
S C F È S G I	Creator		ÖVS	
ELEKTRA  inspired by e-power	Approval			
	Department			
e Order			MFB	Doc Type
Slate	F H È G È J	Item No	Paper Size	OH
on	Index	RS	1st Language	^
I No	È	Ref No	2nd Language	â^
			Sheet	F of F

