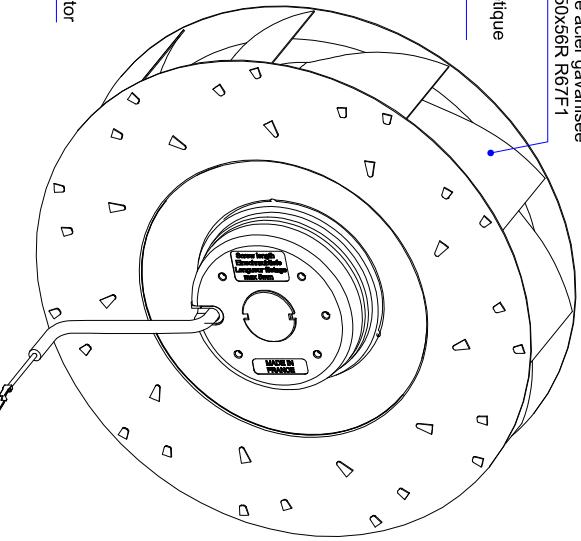
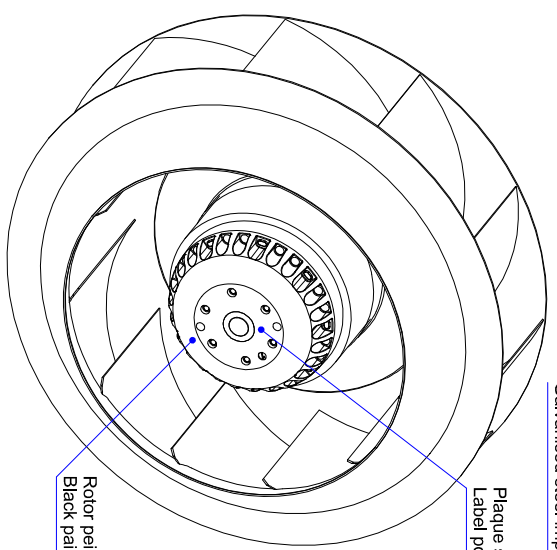


Turbine 250x56R R67F1 tôle acier galvanisée
Galvanised steel Impeller 250x56R R67F1

Plaque signalétique
Label position

Rotor peint noir
Black painted rotor



4 languettes
4 tongues
6.35x0.8mm male
Ref:0010375201 Inarca
ou équivalent
or equivalent

Cable (3+T)0.5mm² PVC
Cable (3+E)0.5mm² PVC

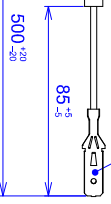
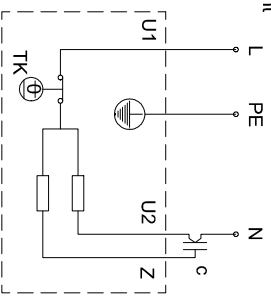


Schéma de branchement
Wiring diagram

U1 = Bleu Blue
U2 = Noir Black
Z = Brun Brown
PE = Vert/jaune Green/yellow



a	07/05/2013	Fiche technique conforme à la directive ErP	rd
0	23/04/2012	Création du dossier technique	rd
INDICE	DATE	LIBELLÉ	AUTEUR
Dessiné par : rd		Client :	
Ech. 0,800	23/04/2012	Ref. client : -	
Format : A2	Folio : 1/1	Verifié par :	Protection :
Fiche technique / Data sheet		Tolérances générales : ±1mm	
EVECC.025			

BACKWARD CURVED CENTRIFUGAL FAN
MOTO VENTILATEUR
2RRE45-250x56R
TopSolid 6
N° K47-A0 p
ECOFLIT & ETRI PRODUCTS
ECOFLIT