



Rotonivo[®] 4000

Interruptor de nivel - Paleta giratoria

Una solución fiable con carcasa de plástico - amplia gama de utilización, construcción robusta, aplicación en atmósferas explosivas



Rotonivo® 4000



- Versión de plástico
- Apropriado para materiales sólidos
- Principio de medición simple y fiable, instalación cómoda y rápida

Aplicación: Dependiendo de las necesidades el Rotonivo® 4000 puede ser utilizado como detector de nivel lleno, vacío o intermedio en el silo. Principalmente adecuado para baja carga mecánica en diferentes materiales, ej. granos, piensos, detergentes, tiza, cemento, granulado de plástico y mucho más.

RN 4001 Estándar

Detector de nivel lleno, vacío o intermedio

Versión estándar, instalación vertical, horizontal y oblicuo, extensión del eje hasta los 1000mm



RN 4001 Eje del péndulo

Detector de nivel lleno

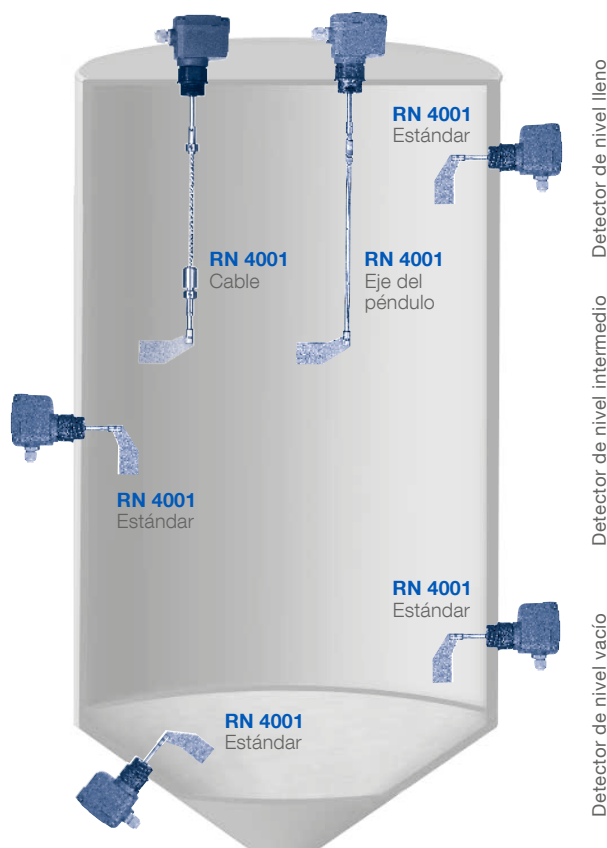
Versión eje del péndulo, instalación vertical



RN 4001 Cable

Detector de nivel lleno

Versión con extensión de cable, instalación vertical



Detector de nivel lleno

Detector de nivel intermedio

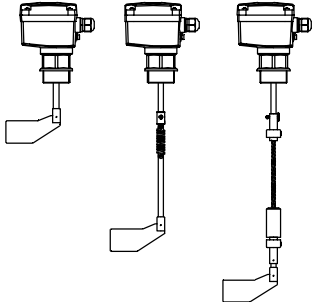
Detector de nivel vacío

Datos técnicos

Carcasa	Plástico PA, IP 66
Certificados	ATEX II 1/2D, IECEx, TR-CU
Temperatura de trabajo	-40°C hasta +80°C (-4°F hasta +176°F)
Presión	Máx. +0,8 bar (11.6 psi)
Sensibilidad	A partir de los 100g/l (6lb/ft³) – ajustable en 3 etapas
Tensión de alimentación	Electrónica de voltaje universal 230V, 115V, 48V, 24V AC 24V DC
Conexión al proceso	G 1", G 1¼" y G 1½", M30x1,5, M32x1,5 incl. sellado
Cojinete	Conexión al proceso de aluminio: cojinete de bolas, hermético al polvo Conexión al proceso de plástico: Cojinete de deslizamiento (libre de mantenimiento, alta calidad)
Material	Conexión al proceso: PA, aluminio Eje: Acero inoxidable Paleta: PA, acero inoxidable

Tabla de contenido

	Página
Resumen general / Especificaciones / Aplicaciones	2

Versiones	3
	

Opciones	4
Dimensiones	6
Conexin elctrica	8
Piezas de repuesto	9

Nos reservamos el derecho de realizar cambios.

Todas las medidas son en mm (pulgadas).

Todos los precios son en Euro, excl. IVA.

Todos los precios son EXW Betzigau y no incluyen embalaje.

Validez: apartir del 01.04.2017 hasta el 31.03.2018, siempre y cuando no ocurran acontecimientos imprevistos.

Con el presente quedan todas las lista de seleccin previas anuladas.

No asumimos la responsabilidad por errores de impresin.

Por supuesto es posible hacer modificaciones no especificadas en la lista seleccin. Por favor, pngase en contacto con nuestros asesores tcnicos.

Resumen general / Especificaciones / Aplicaciones

- Detector de nivel para productos sólidos a granel
- Unidad compacta
- Amplio campo de aplicaciones, no requiere mantenimiento
- Detector de nivel máximo, demanda y mínimo
- Extensiones flexibles (kits)
- Aprobación para ATEX / IEC-Ex / INMETRO (Ex para polvo)
- TR-CU
- 2011/65/EU Conforme RoHS



Aprobación	CE
	ATEX / IEC-Ex / INMETRO Zona 20/21 (a prueba de ignición por polvo)
	TR-CU Área no clasificada A prueba de ignición por polvo

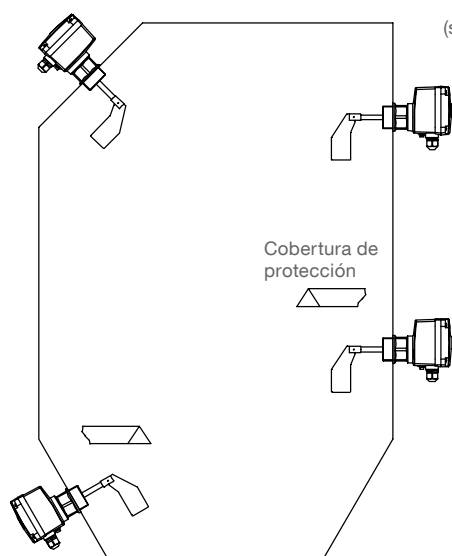
Datos técnicos	Temperatura ambiente	-20 .. +60°C (-4 .. +140°F) -40 .. +60°C (-40 .. +140°F) con *calefacción *para certificado CE
	Temperatura del proceso	-20 .. +80°C (-4 .. +176°F) -40 .. +80°C (-40 .. +176°F) con *calefacción *para certificado CE
	Presión del proceso	-0.5 .. +0,8 bar (-6.8 .. 11.6psi)
	Tipo de protección	IP66
	Material de la carcasa	Plástico PA6
	Material de la conexión al proceso	Aluminio o plástico PA6
	Material de la paleta / eje / extensión	1.4301 (SS304) / 1.4305 (SS303)

Alimentación		Señal de salida				
		SPDT ⁽¹⁾	PNP	FSH/ FSL ⁽²⁾	Retardo ajustable	Control de rotación
Versión AC	24V ó 48V ó 115V ó 230V AC	•	-	-	-	-
Versión DC	24VDC	•	-	-	-	-
Versión DC	24VDC PNP	-	•	•	•	-
Voltage universal	24VDC /22..230V AC	•	-	•	•	Opción

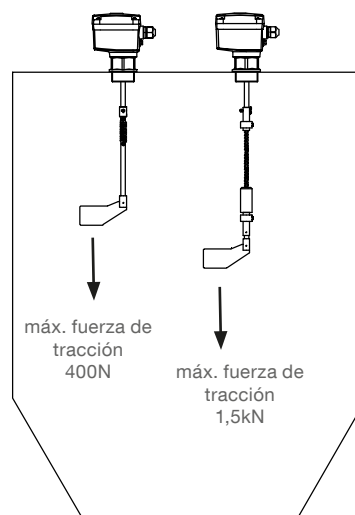
⁽¹⁾ Microinterruptor con relé de voltage universal

⁽²⁾ Circuito de seguridad reversible (seguridad fail-safe máximo / mínimo)

Aplicaciones



Eje del péndulo (sólo como un indicador de nivel máximo) Cable de la extensión (sólo como un indicador de nivel máximo)



Opciones

Pos. 11	x	Extensión de la garantía por 5 años	•
Pos. 15		Junta plana	
	a	Para rosca con conexión al proceso G 1 1/2" aluminio (pos.4.A, pos.5.2), incl. sellado del frente	•
	b	Para el resto de conexiones al proceso	•
Pos. 21	x	Cobertura protectora resistente a la intemperie	•
Pos. 23	a	Extensión para la paleta Plástico, para la paleta universal pos. 6 U	•
Pos. 24		Tuerca hexagonal	
	a	Aluminio 1 pieza	•
	b	Aluminio 2 piezas	•
	e	Acero inoxidable (1.4305/303) 1 pieza	•
	f	Acero inoxidable (1.4305/303) 2 piezas	•
Pos. 25	x	Control de rotación²	•
Pos. 26	x	Calefacción interna³ 2,5 Watt para temperaturas de ambiente y de proceso hasta -40°C (-40°F)	•
Pos. 27		Lámpara de señalización⁴	
	a	Lámpara montada en la entrada de cable M20x1,5, 2W, verde	•
	c	Lámpara montada en la entrada de cable M20x1,5, 2W, roja	•
	d	LED (sección transparente en la tapa) ⁵	•
Pos. 28	x	Segundo prensaestopas M20x1,5 (desmontado)	•
Pos. 39		Kit: cable de extensión (disponible sólo como un indicador de nivel máximo)	
	x	L = 2m	•
Pos. 40		Kit: eje de extensión pendular fuerza máx. de tracción 400N, sólo con la pos. 7A para instalación vertical y horizontal:	
	w	L= 200mm	•
		para una instalación vertical:	
	a	L=500 mm (perforación también para 300 y 400mm)	•
	b	L=1000mm (perforación también para 600, 700, 800 y 900mm)	•

2 Disponible con voltage universal (pos. 3 F, X)

3 Disponible para CE (pos.2 0) con voltage universal (pos.3 F,X) y PNP (pos. G,H).

Atención: Reducción de la sensibilidad del circuito (ver datos técnicos).

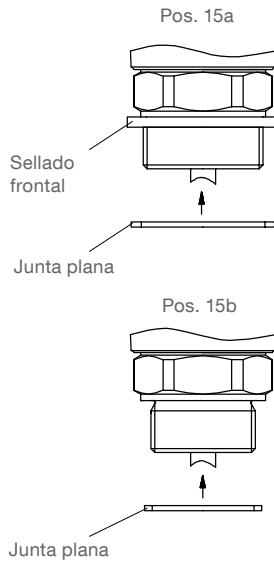
Observación: voltage universal y PNP incluye una calefacción interna para temperaturas por debajo de los -20°C . En este caso, la opción pos.26x no es necesaria.

4 Disponible para CE (pos.2,0).

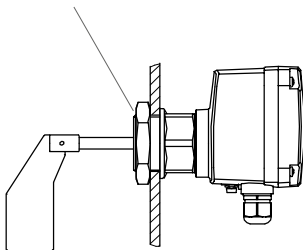
5 No en combinación con alimentación eléctrica AC (Pos. 3 A,B,C,D,S,T,U,V).

Opciones

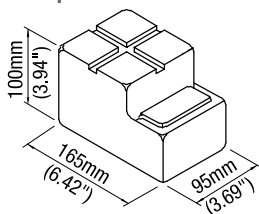
Pos. 15
Junta plana



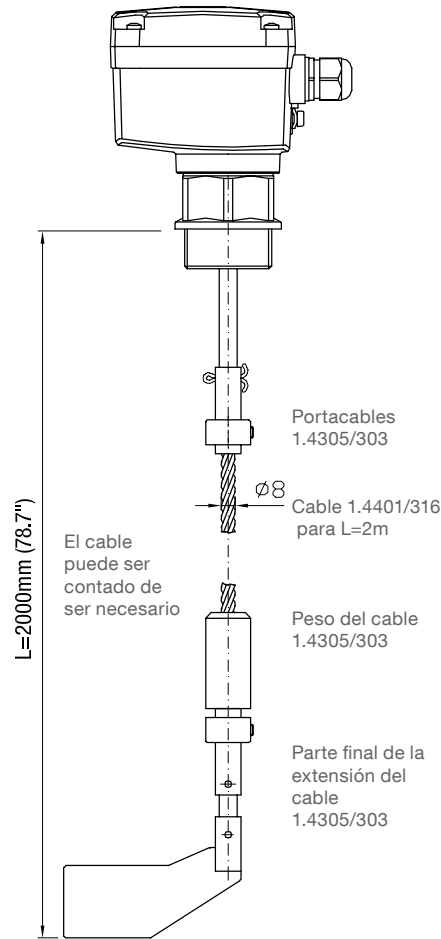
Pos. 24
Tuerca hexagonal



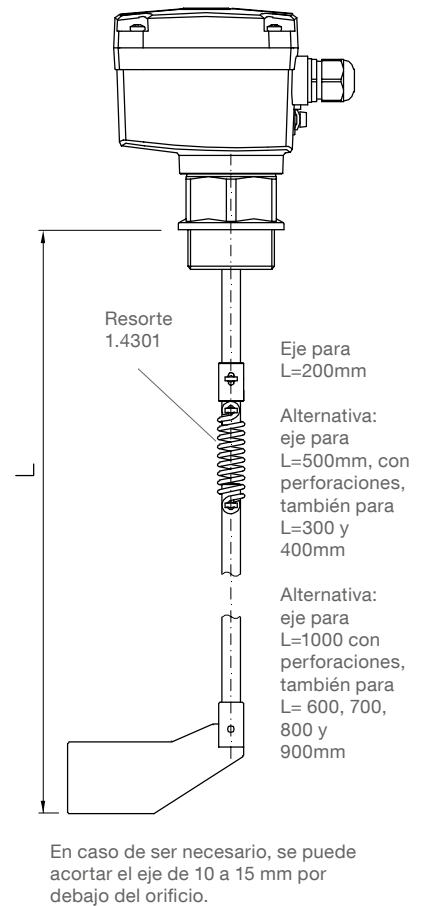
Pos. 21
Cobertura protectora resistente a la intemperie



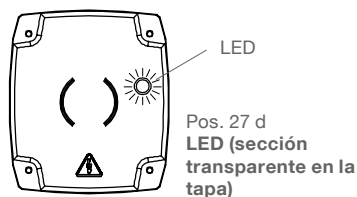
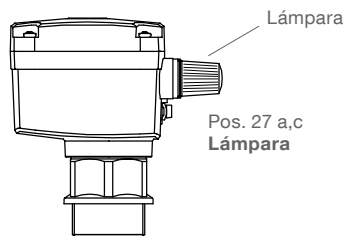
Pos. 39
Kit: cable de extensión



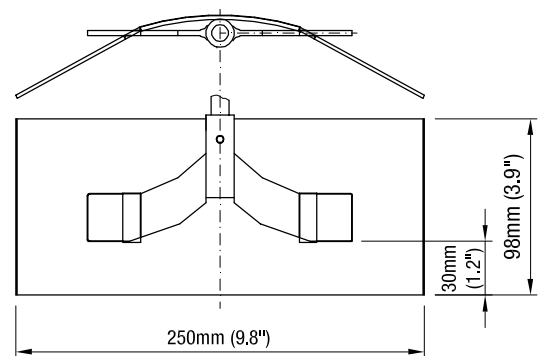
Pos. 40
Kit: eje de extensión pendular



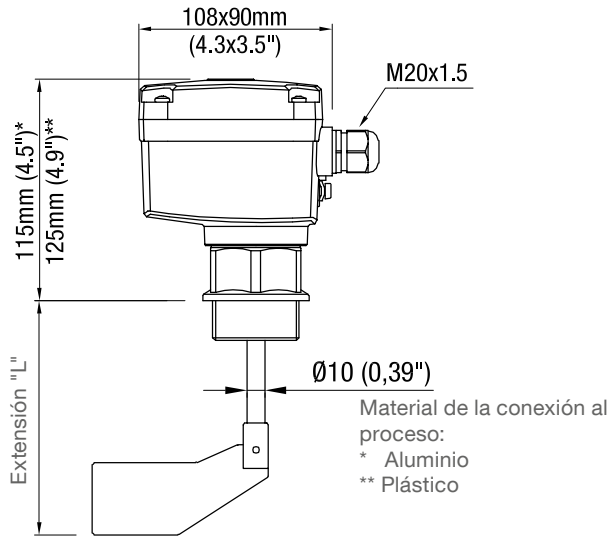
Pos. 27
Lámpara de señalización



Pos. 23a
Extensión de la paleta (plástico)

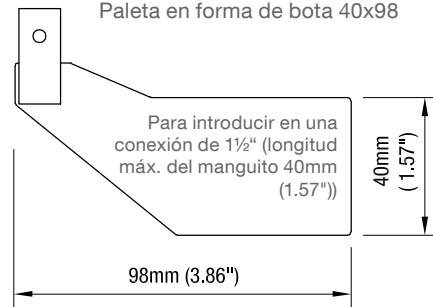


Dimensiones

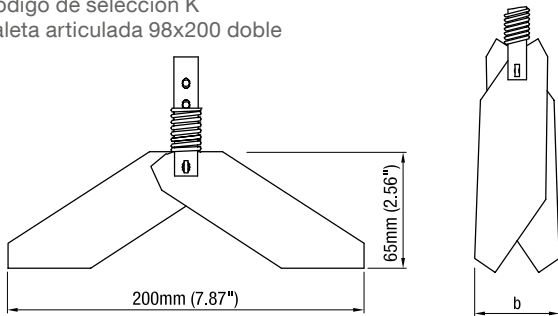


Paleta de medicin

Cdigo de seleccin A
 Paleta en forma de bota 40x98



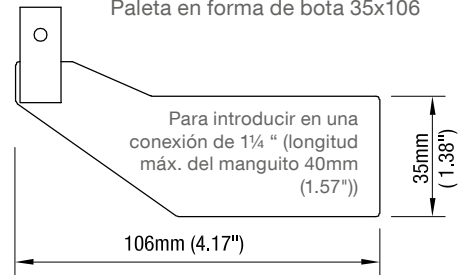
Cdigo de seleccin K
 Paleta articulada 98x200 doble



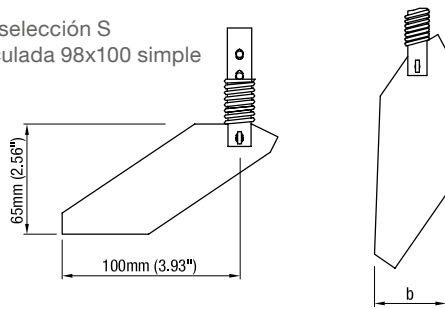
b=37mm (1,46")
 para 1/2" / 1/4"

b=28mm (1,1")
 para 1" / M32x1,5

Cdigo de seleccin D
 Paleta en forma de bota 35x106



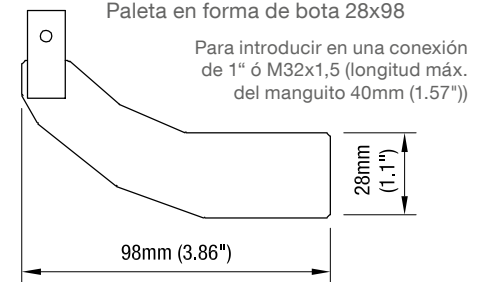
Cdigo de seleccin S
 Paleta articulada 98x100 simple



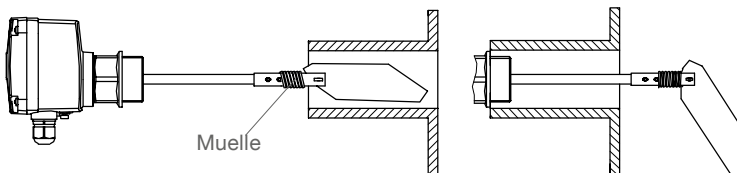
b=37mm (1,46")
 para 1/2" / 1/4"

b=28mm (1,1")
 para 1" / M32x1,5

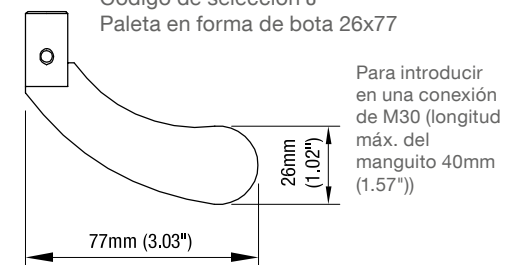
Cdigo de seleccin R
 Paleta en forma de bota 28x98



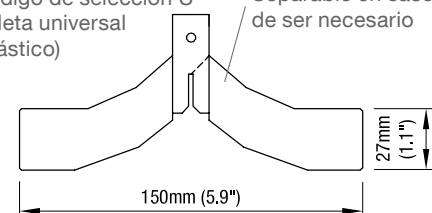
Inserte la paleta articulada a travs del manguito largo



Cdigo de seleccin J
 Paleta en forma de bota 26x77



Cdigo de seleccin U
 Paleta universal (plstico)



Dimensiones

Sensibilidad La tabla indica los valores aproximados para las densidades mínimas, en los cuales una función normal de los equipos debe es posible.

Paleta de medición	*Densidad mínima g/l = kg/m ³ (lb/ft ³) (No damos garantías sobre las indicaciones)			
	Paleta completamente cubierta con materiales		El material se encuentra 100mm (3.93") sobre la paleta	
	Ajuste del resorte		Ajuste del resorte	
	Leve / ligero	Medio (ajuste de fábrica)	Leve / ligero	Medio (ajuste de fábrica)
En forma de bota 40x98	200 (12)	300 (18)	100 (60)	150 (9)
En forma de bota 35x106	200 (12)	300 (18)	100 (60)	150 (9)
En forma de bota 28x98	300 (18)	500 (30)	150 (9)	200 (12)
En forma de bota 26x77	350 (21)	560 (33)	200 (12)	250 (15)
Articulada doble 98x200 b=37	70 (4.2)	100 (60)	35 (2.16)	50 (3)
Articulada doble 98x200 b=28	100 (60)	150 (9)	50 (3)	75 (4.5)
Articulada simple 98x100 b=37	200 (12)	300 (18)	100 (60)	150 (9)
Articulada simple 98x100 b=28	300 (18)	500 (30)	150 (9)	250 (15)

Los datos anteriores sirven como una guía y se refieren a materiales sueltos, no comprimidos.
 Durante el llenado la densidad del material puede cambiar (por ejemplo para materiales fluidos).

* Para versión con la opción 26 (calefacción) los datos anteriores tienen que ser multiplicados por 1,5.

Conexión eléctrica

Versión:

- AC
- DC
- Voltage universal

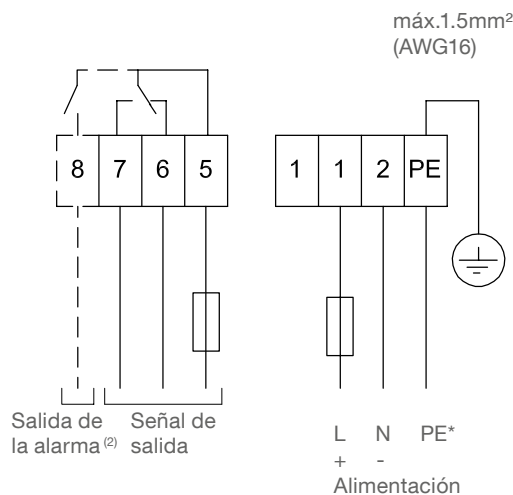
Alimentación:

- **AC versión:**
 24V ó 48V ó 115V ó 230V 50/60Hz máx. 4VA
 Todos los voltages $\pm 10\%$ ⁽¹⁾
 Tensión de alimentación según elegido.
 Fusible externo: acción rápida o lento, HBC, 250V
- **DC versión:**
 24V DC $\pm 15\%$ ⁽¹⁾ máx. 2.5W
 Fusible externo: no necesario.
- **Voltage universal:**
 24V DC $\pm 15\%$ ⁽¹⁾ máx. 4W
 22 .. 230V 50/60Hz $\pm 10\%$ ⁽¹⁾ máx. 10VA
 Fusible externo: no necesario.

⁽¹⁾ incl. $\pm 10\%$ de EN 61010

Señal de salida y de la alarma:

Microinterruptor (versión voltaje universal: relé)
 Contacto SPDT
 Máx. 250V AC, 2A, 500VA ($\cos\phi = 1$)
 Máx. 300V DC, 2A, 60W
 Fusible externo: acción rápida o lento, HBC, 250V



⁽²⁾ Con la opción control de rotación
 Contacto abierto cuando no hay tensión

Versión:

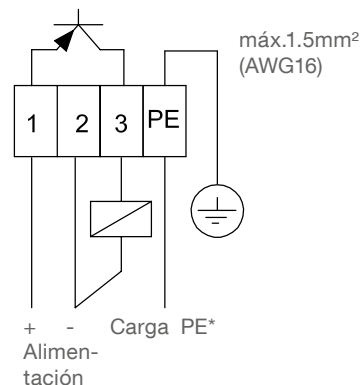
- PNP

Alimentación:

24V DC $\pm 15\%$ ⁽¹⁾
⁽¹⁾ incl. $\pm 10\%$ de EN 61010
 Corriente de entrada: máx. 0.6A

Señal de salida:

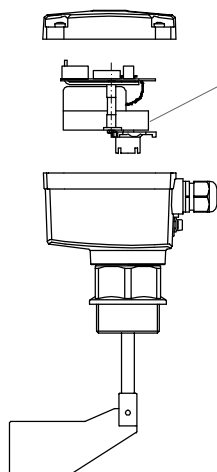
Carga máx. 0.4A
 Tensión de salida igual a la tensión de entrada,
 Caída de la tensión < 2,5V
 Colector abierto
 Protegido contra cortocircuito y sobrecarga



* Protección contra la electricidad estática:

- La terminal PE debe estar conectada a la tierra para evitar la carga electrostática del dispositivo.
- Esto es especialmente importante para aplicaciones con transporte neumático.

Piezas de repuesto

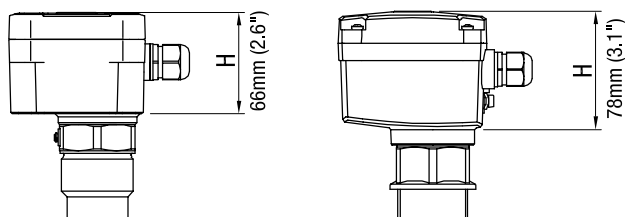


Motor / Tarjeta electrnica

Código			Voltaje	Rotaciones del motor	Pieza de repuesto	
Pos. 3 Alimentación	Pos. 25x Control de rotación	Pos. 26x Calefaccin interna				
A	-	-	230V AC	1/min	gm402000	•
S	-	-		5/min	gm403000	•
B	-	-	115V AC	1/min	gm402005	•
T	-	-		5/min	gm403005	•
C	-	-	48V AC	1/min	gm402015	•
U	-	-		5/min	gm403015	•
D	-	-	24V AC	1/min	gm402010	•
V	-	-		5/min	gm403010	•
E	-	-	24V DC	1/min	gm402020	•
W	-	-		5/min	gm403020	•
G	-	-	24V DC PNP	1/min	gm402026*	•
H	-	-		5/min	gm403026*	•
F	-	-	24V DC / 22 ... 230V AC Voltaje universal	1/min	gm402038*	•
F	x	-		1/min	gm404038**	•
F	-	x		1/min	gm402039*	•
F	x	x		1/min	gm404039**	•
X	-	-		5/min	gm403038*	•
X	x	-		5/min	gm405038**	•
X	-	x		5/min	gm403039*	•
X	x	x		5/min	gm405039**	•
M	-	-	230V AC/115V AC/24V DC Multivoltaje	1/min	gm402025	•
Y	-	-		5/min	gm403025	•

* Para carcasas bajas (H=66mm): este mdulo requiere de una tapa mas alta. Por lo tanto, no se puede instalar en una carcasa donde previamente se haya instalado un mdulo diferente.

Para una carcasa ms alta (H=78mm): sin restricciones



** Este mdulo requiere un sensor, que supervise la rotacin del motor. Este sensor est instalado en la carcasa. Por lo tanto el mdulo no puede ser instalado en la carcasa; en el cual un mdulo diferente fue instalado previamente.

Piezas de repuesto

Compatible con la unidad / código	Descripción consulte la página	Pieza de repuesto
-----------------------------------	--------------------------------	-------------------

Paleta (entrega incl. chaveta/pasador)

Paleta en forma de bota 40 x 98mm	Pos.6 A	6	fg400605	•
Paleta en forma de bota 35 x 106mm	Pos.6 D	6	fg400508	•
Paleta en forma de bota 28 x 98mm	Pos.6 R	6	fg400603	•
Paleta articulada doble 98 x 200mm (37mm para G 1 1/2" y G 1 1/4")	Pos.6 K	6	fg400081	•
Paleta articulada doble 98 x 200mm (28mm para G 1" y M32)	Pos.6 K	6	fg400085	•
Paleta articulada simple 98 x 100mm (37mm para G 1 1/2" y G 1 1/4")	Pos.6 S	6	fg400084	•
Paleta articulada simple 98 x 100mm (28mm para G 1" y M32)	Pos.6 S	6	fg400086	•
Paleta en forma de bota 26 x 77mm	Pos.6 J	6	fg400607	•
Paleta universal 27 x 150mm	Pos.6 U	6	fg402010	•
Extensión para la paleta universal 98 x 250mm	Pos.23	5	fg200070	•

Piezas de extensión

Extensión del eje de \varnothing 10mm: (Incl. las piezas de fijación)	para 50mm	RN 4001	-	we400005	•
	para 100mm	RN 4001	-	we401023	•
	para 150mm	RN 4001	-	we401025	•
	para 200mm	RN 4001	-	we401026	•
Eje del péndulo L=500mm (Incl. las piezas de fijación)	Pos.40	5	zu400130	•	
Eje del péndulo L=1000mm (Incl. las piezas de fijación)	Pos.40	5	zu400140	•	
Kit "cable de extensión" L=2000m (consistente en 2m de cable por separado (zu400729) y piezas fijadoras (zu400110))	Pos. 39	22	zu400100	•	
Cable individual \varnothing 8mm, extremos del cable soldados, precio por cada metro	Pos. 39	5	zu400729	•	
Piezas fijadoras para kit "cable de extensión"	Pos. 39	5	zu400110	•	

Tuerca hexagonal

1 1/2" Aluminio	Pos.24 A	5	zu300170	•
1 1/2" Acero inoxidable 1.4305	Pos.24 A	5	zu300180	•
1 1/4" Aluminio	Pos.24 B	5	zu300171	•
1 1/4" Acero inoxidable 1.4305	Pos.24 B	5	zu300181	•
1" Aluminio	Pos.24 C	5	zu200150	•
1" Acero inoxidable 1.4305	Pos.24 C	5	zu200160	•
M32 Aluminio	Pos.24 D	5	zu200120	•
M32 Acero inoxidable 1.4305	Pos.24 D	5	zu200130	•
M30 Aluminio	Pos.24 E	5	zu200170	•
M30 Acero inoxidable 1.4305	Pos.24 E	5	zu200180	•

Cobertura protectora resistente a la intemperie

Para la carcasa baja, dimensiones H = 66mm	Pos.21 x	5	zu300230	•
Para la carcasa alta, dimensiones H = 78mm	Pos.21 x	5	zu300232	•

