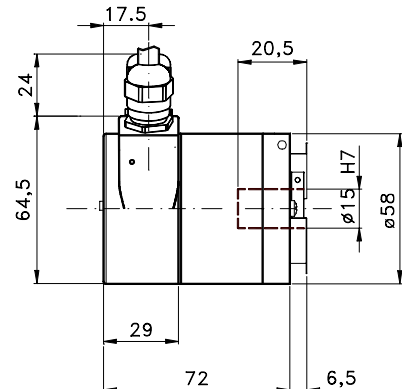
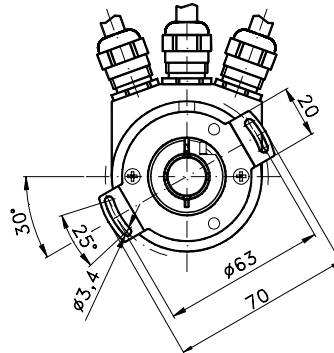
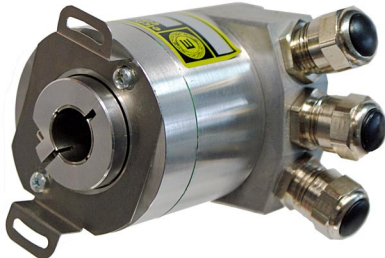


**ENCODER
ASSOLUTO
CON BUS DI CAMPO
H759CP**

Encoder assoluto con albero cavo e giunto a molla robusto e compatto.
Interfaccia di tipo PROFIBUS-DP.
Alta risoluzione: 262144 div. per monogiro, 65536 x 16384 giri per multigiro.

Famiglia: A
pag.: 07.H759CP 1/2
foglio tecn. IB 041 X00



Quote senza tolleranza secondo UNI ISO 2768-mk

CARATTERISTICHE TECNICHE E CONFIGURAZIONI POSSIBILI

- Codici in uscita.....: Binario
- Risoluz.max.....: 262144 (mono), 65536(multi)
- N° giri max.....: 16384
- Accuratezza divisioni.: ± 0.007°
- Max frequenza funzion.: 100 kHz
- Alimentazione Vcc.....: 10+30 Vcc
- Consumo max.....: 2,5 W
- Interfaccia uscita.....: (DP) Profibus-DP Classe2
- Baudrate.....: 12 Mbit/sec.max
- Progr. indirizzo.....: con Dip Switch
- Protezione.....: inversione polarità cortocircuito
- Certificazione EMC : EN 61000-6-2, EN 61000-6-4
- Sensori: Ottici
- Indicatori di stato...: 2 LED
- Connessione.....: calotta di connessione con 3 serracavi PG9
calotta di connessione con 3 connettori M12

- Temperatura funz.: -25 ÷ +85 °C
- Temperatura magaz.: -40 ÷ +100 °C
- Umidità.....: 98% (senza condensa)
- Custodia.....: Alluminio (*)
- Peso.....: 350g
- Albero.....: Acciaio inox
- Max carico ass./rad....: 40 N
- IP lato uscita.....: IP65
- IP lato albero.....: IP65
- Max giri/m contin. (**): 6000
- Coppia avviamento gcm.: 50
- Resistenza urto.....: 250 G (11ms)
- Resistenza vibrazione.: 10 G (10 ÷ 1000 Hz)
- Vita cuscinetti.....: >10⁵ h a 1000 giri/m

(*) Altro a richiesta

(**) Max giri/m intermitt. +30% max giri/m continui

OPZIONI POSSIBILI

COD.	DESCRIZIONE	COD.	DESCRIZIONE	COD.	DESCRIZIONE
				X	Varianti su specifica



ELCIS encoder s.r.l. Via Rosa Luxembourg 12/14 10093 COLLEGNO (TO) ITALY
Telefono: +39 011 715577/78 r.a.
Corrispondenza: ELCIS encoder s.r.l. P.O.Box 70 10093 COLLEGNO (TO) ITALY

* <http://www.elcis.com>
* e-mail: info@elcis.com
* Fax: +39 011 712613

INTERFACCIA

» (DP) Profibus-DP Classe2

Parametri programmabili: direzione di rotazione (complementare); risoluzione al giro; risoluzione totale; valore di preset; valore di velocità

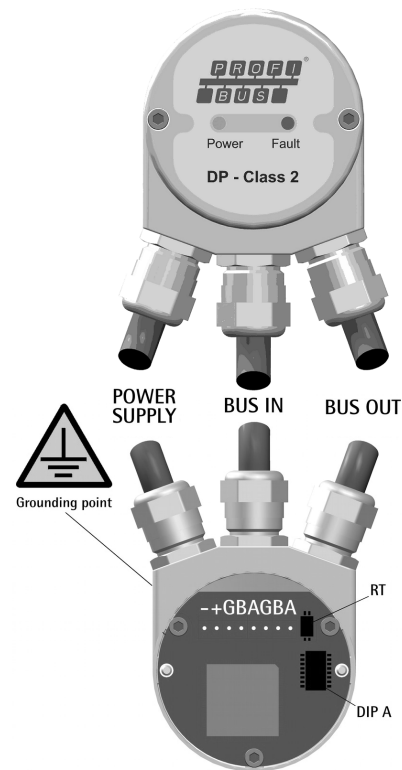
»

»

»

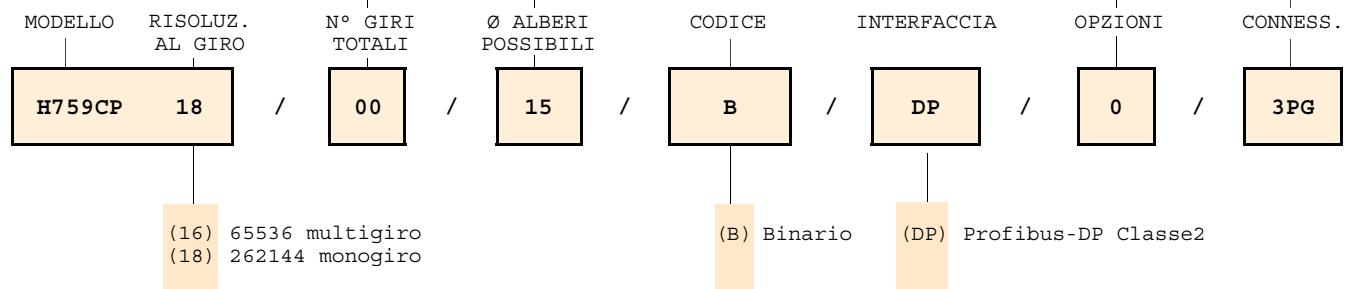
CONNESSIONI

» Vista interna/esterna della connessione 3PG con indicatore a 2 LED



CODICE ORDINAZIONE

(00) 1 (14) 16384	(15) Ø 15 (standard) (12) Ø 12 (10) Ø 10	(0) Standard (X) Varianti su specifica	(3PG) N° 3 serracavi IP65 (PRM) N° 3 connettori M12 IP65 ()
--------------------------	--	---	--



Prodotto costruito con sistema UNI EN ISO 9001:2008, certificato CSQ, fornito di dichiarazione d'ISPEZIONE e CONFORMITA' marchiato CE e GARANTITO PER DUE (2) ANNI dalla data di consegna.

La ELCIS encoder si riserva di apportare, senza preavviso, eventuali modifiche.

folio tecn. IB 041 X00 pag.: 07.H759CP 2/2



ELCIS encoder s.r.l. Via Rosa Luxembourg 12/14 10093 COLLEGNO (TO) ITALY
 Telefono: +39 011 715577/78 r.a.
 Corrispondenza: ELCIS encoder s.r.l. P.O.Box 70 10093 COLLEGNO (TO) ITALY

* <http://www.elcis.com>
 * e-mail: info@elcis.com
 * Fax: +39 011 712613