

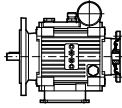
K4 90B5-90B14

Variator size K4  
Variatore tipo K4

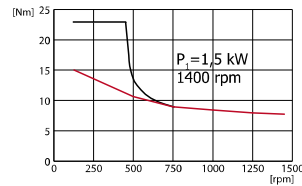
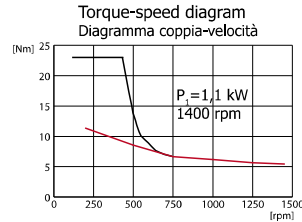
Input/Entrata	90 B5	90 B14	-	
Output/Uscita	90 B5	90 B14	100 B5	100B14

Oil q.ty/Q.tà olio: 1,2 lt. for B3 (other positions: 1,5-1,7 lt.)

Weight/Peso	Kg	lbs
Without motor/Senza motore	21	47
With motor/Con motore 1.1 kW	33	74
With motor/Con motore 1.5 kW	36	78



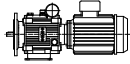
For dimensions, see pag.24/Per le dimensioni, vedi pag.24



— Torque available for continuous duty  
Coppia nominale per funzionamento continuo

— Starting torque for very intermittent use, as motor is loaded with 200% Ampere. Warning: not to burn the motor.  
Coppia di spunto per uso intermittente, il motore assorbe il 200% degli Ampere. Attenzione a non bruciare il motore

Moto-variator  
Moto-variatore



Speed range	P <sub>1</sub>	n <sub>1</sub>	M <sub>2</sub>	M <sub>st</sub>	n <sub>2min</sub>	P <sub>2</sub>	Atex Category	Input Flange Flangia ingr.				Output flange Flangia uscita				Weight/Peso	Dimens.
[rpm]	[kW]	[rpm]	[Nm]	[Nm]	[rpm]	[kW]		90B5	90B14	90B5	90B14	100B5	100B14	kg/lbs	Pag.		
0-1430	1.1	1400	5.5	23	50	0.82	2/3	√	√	√	√	√	√	33.1/73.0	24		
0-1430	1.5	1400	7.6	23	50	1.12		√	√	√	√	√	√	35.6/78.5			
0-900	0.75	900	5.8	23	50	0.56		√	√	√	√	√	√	32.7/72.1			
0-900	1.1	900	8.5	23	50	0.82		√	√	√	√	√	√	36.1/79.6			

P<sub>1</sub> = motor power/potenza motore; n<sub>1</sub> = motor speed/velocità motore;  
 M<sub>2</sub> = variator output torque at max speed/coppia uscita variatore alla max velocità  
 M<sub>st</sub> = variator output starting torque/coppia spunto uscita variatore; n<sub>2min</sub> = minimum speed with stable torque/velocità minima con coppia stabile;  
 P<sub>2</sub> = variator output power/potenza uscita variatore.

Code X gearing-down / Cod.X riduzione

K4 90B5-90B14

Speed range	P <sub>1</sub>	n <sub>1</sub>	M <sub>2</sub>	M <sub>st</sub>	n <sub>2min</sub>	P <sub>2</sub>	Atex Category	Input Flange Flangia ingr.				Output flange Flangia uscita				Weight/Peso	Dimens.
[rpm]	[kW]	[rpm]	[Nm]	[Nm]	[rpm]	[kW]		90B5	90B14	90B5	90B5	100B5	100B14	kg/lbs	Pag.		
0-1000	1.1	1400	6.4	23	60	0.82	2/3	√	√	√	√	√	√	33.1/73.0	24		
0-1000	1.5	1400	8.8	23	60	1.12		√	√	√	√	√	√	35.6/78.5			

Code Y gearing-up / Cod.Y moltiplica

K4 90B5-90B14

Speed range	P <sub>1</sub>	n <sub>1</sub>	M <sub>2</sub>	M <sub>st</sub>	n <sub>2min</sub>	P <sub>2</sub>	Atex Category	Input Flange Flangia ingr.				Output flange Flangia uscita				Weight/Peso	Dimens.
[rpm]	[kW]	[rpm]	[Nm]	[Nm]	[rpm]	[kW]		90B5	90B14	90B5	90B5	100B5	100B14	kg/lbs	Pag.		
0-2000	1.1	1400	2.2	18	60	0.82	2/3	√	√	√	√	√	√	15.6/34.4	18		
0-2000	1.5	1400	3.7	18	60	1.12		√	√	√	√	√	√	16.7/36.8			

Higher torque values are possible, pay attention to the ampere of motor at medium/high variator output speeds.

Sono possibili valori più alti di coppia, è necessario però prestare attenzione all'assorbimento di corrente del motore elettrico a medie/alte velocità dell'albero di uscita del variatore.

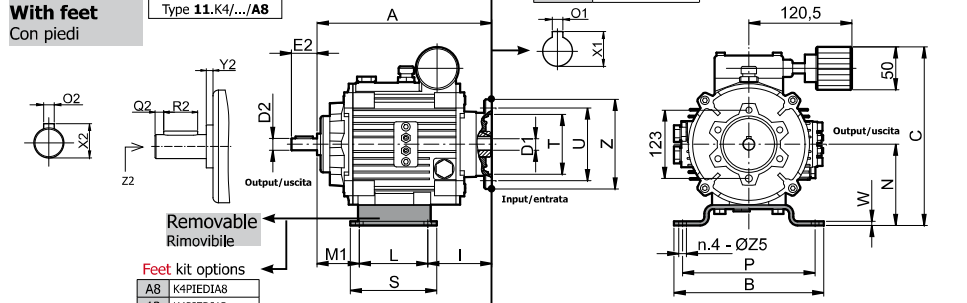
P<sub>1</sub> = motor power/potenza motore; n<sub>1</sub> = motor speed/velocità motore;  
 M<sub>2</sub> = variator output torque at max speed/coppia uscita variatore alla max velocità;  
 M<sub>st</sub> = variator output starting torque/coppia spunto uscita variatore; n<sub>2min</sub> = minimum speed with stable torque/velocità minima con coppia stabile;  
 P<sub>2</sub> = variator output power/potenza uscita variatore.

# K4 90B5-90B14 DIMENSIONI / DIMENSIONS 1.1-1.5 kW

Variator: **K4**  
Input: **90 B5 or 90 B14**

Oil q.ty/Q.tà olio: 1,2 lt. for B3  
(other positions: 1,5-1,7 lt)

With feet  
Con piedi



Ø shaft: output solid, input hollow/Ø albero: uscita cilindrico, entrata cavo

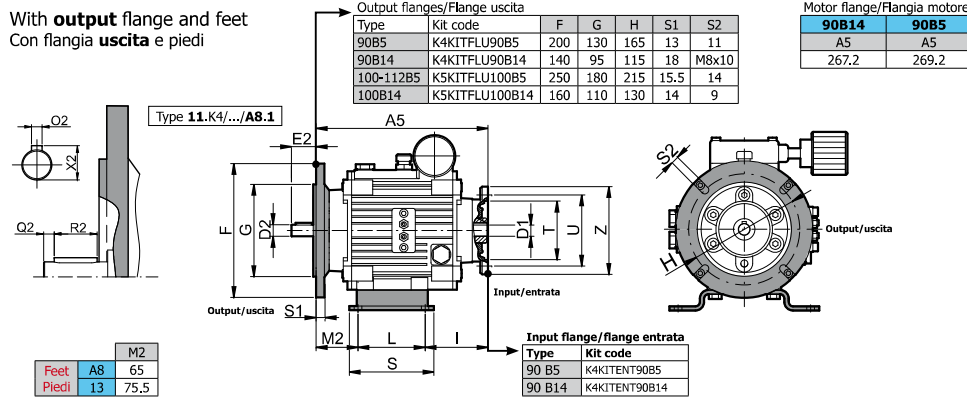
Output/Uscita	D2	E2	O2	X2	Q2	R2	Y2	Z2
Standard	Ø24 j6	50	8	27	5	40	4.5	M8x20
On request	Ø28 j6	60	8	31	5	50	4.5	M8x20

Input/Entrata	D1	O1	X1
Standard	Ø24 F7	8	27.2
On request	Ø28 F7	8	31.2

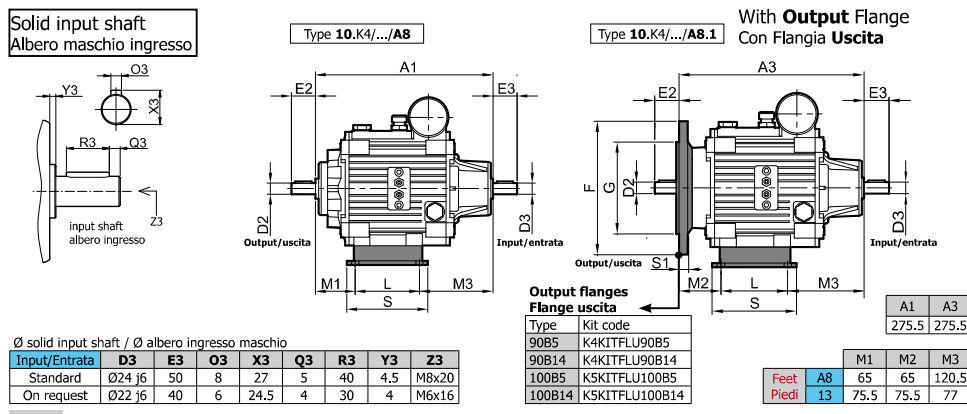
Feet	A8	13
Standard	232	262
On request	250	285

Motor flange / Flangia motore	
Type	Kit code
90B14	I4
90B5	I4
110-112B5	112
100B14	114

With output flange and feet  
Con flangia uscita e piedi



Solid input shaft  
Albero maschio ingresso



# 1.1-1.5 kW DIMENSIONI / DIMENSIONS K4 90B5-90B14

Without feet  
Senza piedi

With Output Flange  
Con Flangia Uscita

Output flanges/Flange uscita

Type	Kit code
90B5	K4KITFLU90B5
90B14	K4KITFLU90B14
100B5	K5KITFLU100B5
100B14	K5KITFLU100B14

For dimensions, see page 24  
Per dimensioni, vedi pag.24

B4	C4	L4	M4	N4	P4	ØZ4
125.6	238	80	75	93	96	M10x18

Without Output Flange,  
without feet  
Senza Flangia Uscita,  
senza piedi

For the not indicated dimensions, see  
the previous page  
Per le quote non indicate, vedere la  
pagina precedente

With 1.1-1.5 kW motor 4p  
Con motore 1.1-1.5 kW 4p

