



## ASPIRATORE A Bassa Pressione

Stampato completamente ad iniezione. Carcasa in polipropilene resistente ai raggi UV orientabile in 8 posizioni. Ventola in polipropilene ad alto rendimento con pale curve in avanti, equilibrata staticamente e dinamicamente, con mozzo rinforzato. Guarnizioni anticorrosione contro il rischio di fuoriuscita fumi. Supporto motore in polipropilene per motori B3. Viteria d'acciaio inossidabile. Disponibile con motore trifase, monofase, per regolazione, Ex-d o a due velocità, protezione IP55.



## VENTILATEUR A Basse Pression

Moulé complètement par injection. Volute en polypropylène résistant aux rayons UV orientable dans 8 positions. Turbine de polypropylène à fort rendement à action, équilibrée statiquement et dynamiquement, à moyeu en aluminium noyé en polypropylène. Garnitures anticorrosives contre le risque de fuite de gaz. Support de moteur en polypropylène pour moteurs B3. Vis en acier inoxydable. Disponible avec moteur triphasé, monophasé, réglable, Ex-d ou à deux vitesses, protection IP55.



## EXTRACT FAN Low Pressure

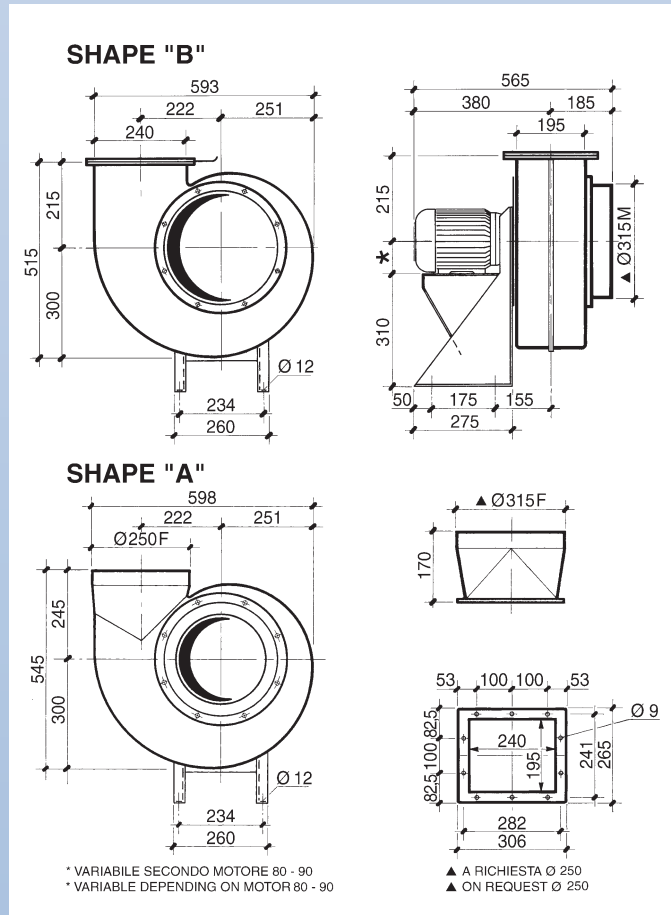
Produced completely by injection moulding. Polypropylene housing resistant to UV rays and adjustable to 8 positions. High-performance polypropylene impeller with forward curved blades, statically and dynamically balanced, incorporating a reinforced hub. Gaskets from corrosive material providing protection against shaft/case leakage. Polypropylene support stool for B3 motors. Stainless steel external assembly fittings. Available with three-phase and single phase single speed motors two-speed motors with IP55 protection or Ex-d protection.



## RADIALVENTILATOREN Niederdruck

Vollständig spritzgegossen. Gehäuse aus UV-resistentem Polypropylen in 8 Positionen einstellbar. Hochleistungslaufrad aus Polypropylen mit vorwärts gekrümmten Schaufeln. Laufrad statisch und dynamisch ausgewuchtet mit verstärkter Nabe. Hochresistente Spezialwellendichtung gegen Gasaustritt. Motorsitz aus Polypropylen für Motoren B3. Schrauben aus Edelstahl. Mit Einphasen und Dreiphasen Motoren, für Frequenzumformer, Ex-d oder für zwei Geschwindigkeiten, Schutzart IP55.

MODEL	Q m <sup>3</sup> /h	Ht mmH <sub>2</sub> O	Hs mmH <sub>2</sub> O	kW	HP	g/min rpm	dB(A)	kg	kg Ex-d
<b>VSB 30</b>	1000	26	24	0,37	0,5	950	60	25	38
	1800	28	21						
	2500	22	9						
	1300	57	53	1,1	1,5	1450	65	29	45
	1800	62	55						
	3000	63	44						
	4000	50	15						



ROTAZIONE VISTA LATO  
MOTORE

ROTATION LOOKING  
FROM MOTOR SIDE

LG  
ROTATION STANDARD RS  
POSITIONS

RD  
ROTATION INVERSE RI

