



**VF, VFT
VFH**

**Drosselklappen
Rp3/4" ... Rp2"
DN40 ... DN200**



VF, VFT VFH

Drosselklappen

Inhalt

Beschreibung	2
Eigenschaften	2
Funktionsweise und Anwendung	3
Technische Daten	4
Durchflußcharakteristik (Druckverlust)	7
Strömungsgeschwindigkeits-Diagramm	9
Durchflußbeiwert K_{VS}	10
Bestellangaben	12
Normen und Zulassungen	12

Beschreibung

Die Drosselklappen der Type VF, VFT und VFH sind für die Regelung von Luft- und Gasströmen bei Verbrennungsprozessen konstruiert.

Die Klappen können manuell durch einen Handgriff (um die Brenner-Volllast einzustellen) oder automatisch mittels eines Servomotors (stufenlos oder in Stufen) oder Magnetantriebs (2-stufiger Betrieb) betätigt werden.

Eigenschaften

Die Ventile sind aus Aluminium Druckguß (Typ VF/VFT) oder Gußeisen (Typ VFH) mit Gewinde- oder zwischen Flansch-Anschlüssen nach EN 1092 hergestellt.

Optional sind einfache und doppelte Reduktionen für die Nennweite beim Typ VF/VFT verfügbar.

Geeignet zur Verwendung mit Luft und nicht aggressiven Gasen nach EN 437 (Typ VF/VFT) oder vorgeheizter Luft und Rauchgas (Typ VFH).

Geringe Leckage in Schließstellung (Typ VFH ist mit einem Stop für die Klappe ausgestattet).

Der Typ VFH besitzt eine doppelt exzentrische Scheibe und Feder. Dies ermöglicht hoch präzise Einstellung und vermeidet Ventilspiel.

Die Betätigung erfolgt manuell, durch Servomotor oder Magnetantrieb.

Alle Bauteile sind entsprechend den mechanischen, chemischen oder thermischen Beanspruchungen unter typischen Einsatzbedingungen ausgelegt. Effektive Imprägnierung und Oberflächenbehandlungen gewährleisten mechanische Belastbarkeit, Dichtigkeit und Korrosionsbeständigkeit der Komponenten.



ACHTUNG

Dieses Ventil ist in Übereinstimmung mit den geltenden Vorschriften einzubauen.

Funktionsweise und Anwendung

Die Drosselklappen Typ VF/VFT/VFH dienen zur manuellen Leistungsregelung bei Brennern oder mittels Hilfsenergie:

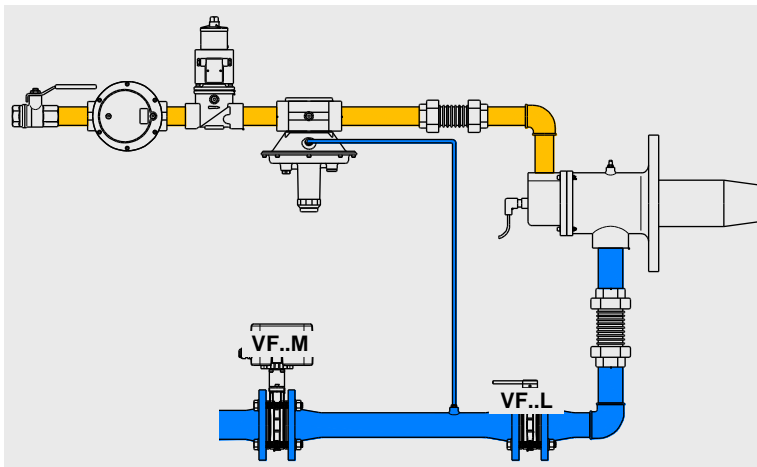


Abb. 1

- Wenn der Verbrennungsprozeß durch Regelung der Verbrennungsluft gesteuert wird, kann der Typ VF/VFT mit einem Servomotor in Verbindung mit einem manuell betätigten, anderen Ventil zur Einstellung der Brenner-Vollast verwendet werden. Optional ist eine Skala mit Teilung und Fixierschraube erhältlich.

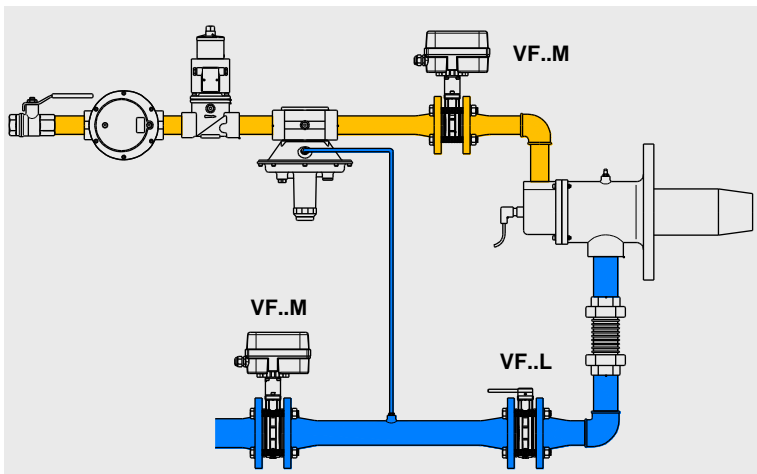


Abb. 2

- In Verbindung mit einer Lambda-Sonde kann das Ventil Typ VF/VFT zur Regelung des Verbrennungsprozesses eingesetzt werden.

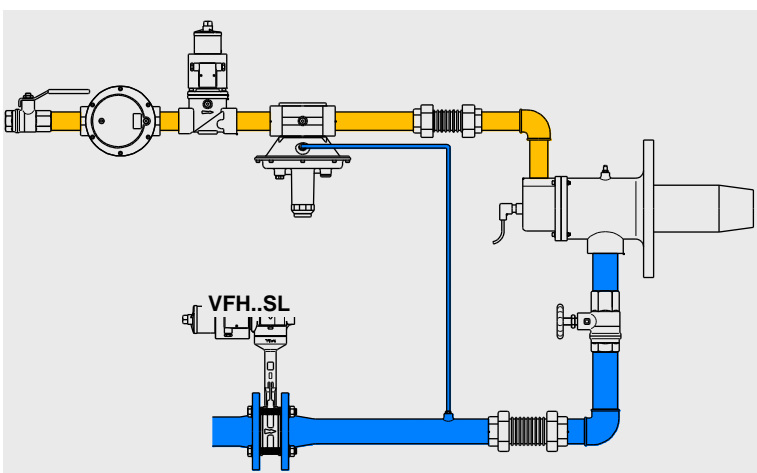


Abb. 3

- Für Feuerungsprozesse mit vorgewärmter Verbrennungsluft ist das Ventil VFH geeignet. Zur min/max-Regelung mit hoher Schaltzahl sollte vorzugsweise ein Magnetantrieb eingesetzt werden.



ACHTUNG

Ort und Installationsweise müssen in Übereinstimmung mit den geltenden, örtlichen Regeln erfolgen.

**Technische
Daten**

Tab. 1

	VF, VFT	VFH
Anschlüsse	Gewinde von Rp3/4" bis Rp2" nach ISO 7-1 Von DN40 bis DN150 zur Montage zwischen zwei Flansche nach EN-1092 PN16	Von DN40 bis DN200 zur Montage zwischen zwei Flansche nach EN-1092 PN16
Stellwinkel	0 / 90° einstellbar	0 / 90° einstellbar
Umgebungstemperatur	-15°C / +60°C	-15°C / +60°C
Medium	Luft und nicht aggressive Gase nach EN 437	Vorgeheizte Luft und Rauchgase
Max. Medium Temperatur	+60°C +200°C nur für Betrieb m. Luft (spez. Version a. Anfrage)	+250°C +450°C mit Wärmeleitblechen (optional erhältlich)
Max. Betriebsdruck	500 mbar (50 kPa)	150 mbar (15 kPa)
Max. Differenzdruck bei V_{max}	150 mbar (15 kPa)	45 mbar (4,5 kPa)
Durchflußrate	siehe Tabelle	siehe Tabelle
Materials in contact with fluid	Aluminium Legierung Kupferlegierung Edelstahl Nitril (NBR) Fluor Elastomer (FPM) Polytetrafluoroäthylen (PTFE)	Gußeisen Edelstahl Polytetrafluoroäthylen (PTFE)
Verstelleinrichtungen und Stellantriebe	- Achse □8 - Welle Ø10 - Handgriff - Magnetantrieb SR/SL/ST - Servomotor MZ	- Handgriff - Magnetantrieb SR/SL/ST - Servomotor MZ

VF VFT	Rp3/4	Rp1	Rp1½	DN40 Rp1½	DN50 Rp2	DN65	DN80	DN100	DN125	DN150	
MZ	●	●	●	●	●	●	●	●	●	●	
S..4	●	●	●	●	●	●					
S..8							●	●	●	●	

VFH				DN40	DN50	DN65	DN80	DN100	DN125	DN150	DN200
MZ				●	●	●	●	●	●	●	●
S..4				●	●						
S..8						●	●	●	●	●	●

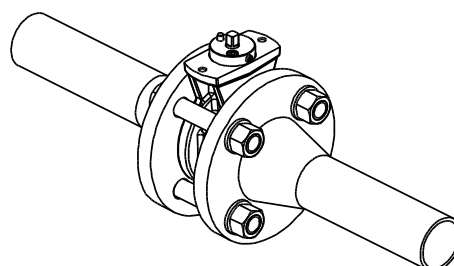
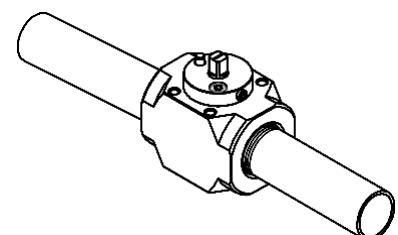
**Montage zwischen zwei
Flansche gemäß EN-1092**

**Montage in Leitung
mit Anschlussgewinde**


Abb.4

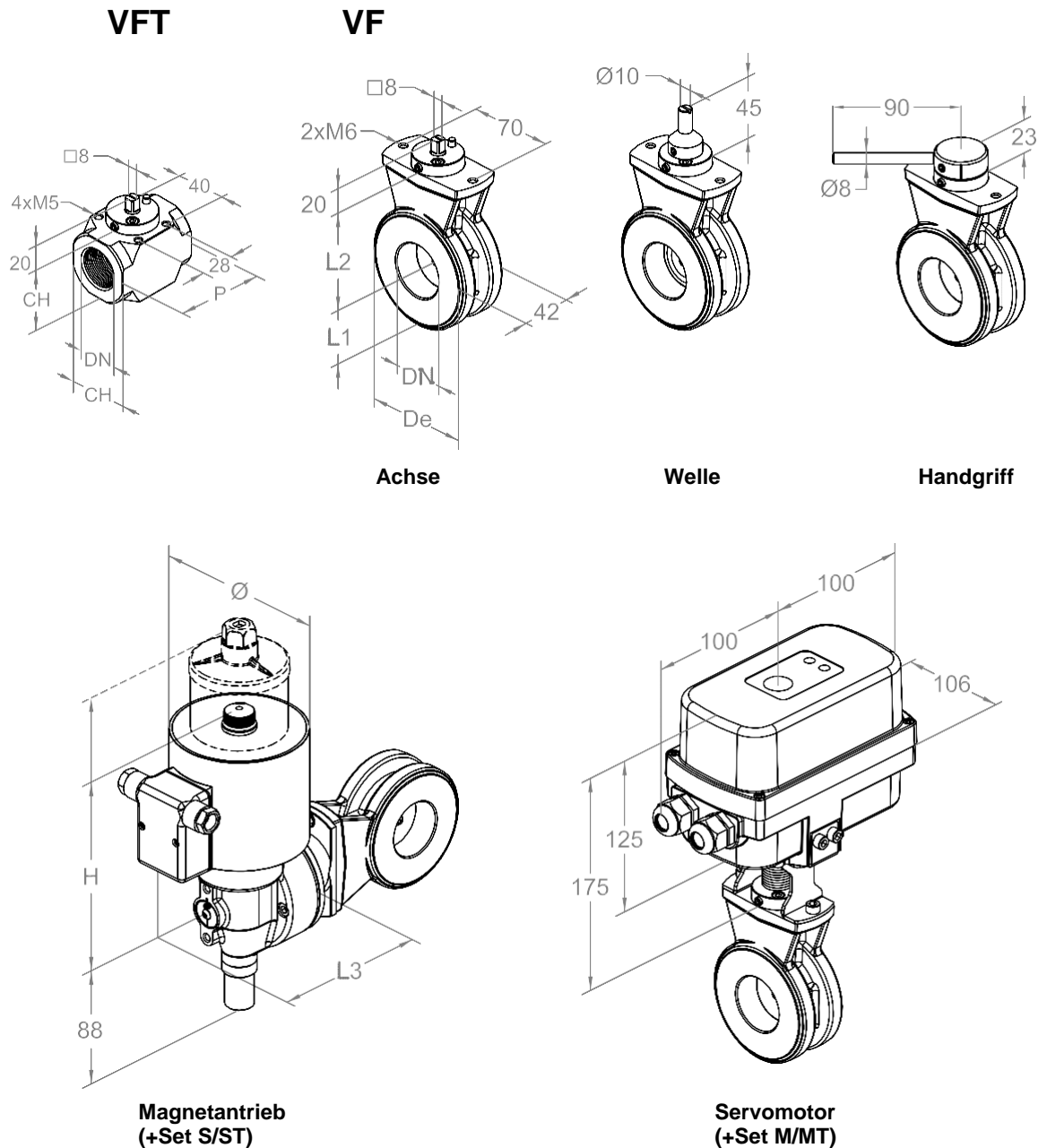


Abb..5

Tab. 2

Anschlüsse	Äußere Abmessungen [mm]					Gewicht ¹ [Kg]	Antrieb	Äußere Abmessungen [mm]			Gewicht [Kg]
	CH	P	De	L1	L2			L3	H	Ø	
Rp 3/4	50	70				0,45					
Rp 1	50	70				0,40					
Rp 1¼	65	85				0,75					
Rp 1½	65	85				0,65					
Rp 2	75	90				0,80					
DN 40			92	46	80	0,8	SR4	126	160	100	5,0
DN 50			107	53,5	87,5	0,9	SL4	126	230	100	5,5
DN 65			127	63,5	97,5	1,2	ST4	126	240	100	5,6
DN 80			142	71	105	1,3	SR8	134	182	114	7,2
DN 100			162	81	115	1,5	SL8	134	252	114	7,7
DN 125			192	96	130	1,8	ST8	134	262	114	7,8
DN 150			217	108,5	147,5	2,2	MZ				2,0

(1) ohne Antrieb (Adapter für VF..S 0,55Kg)

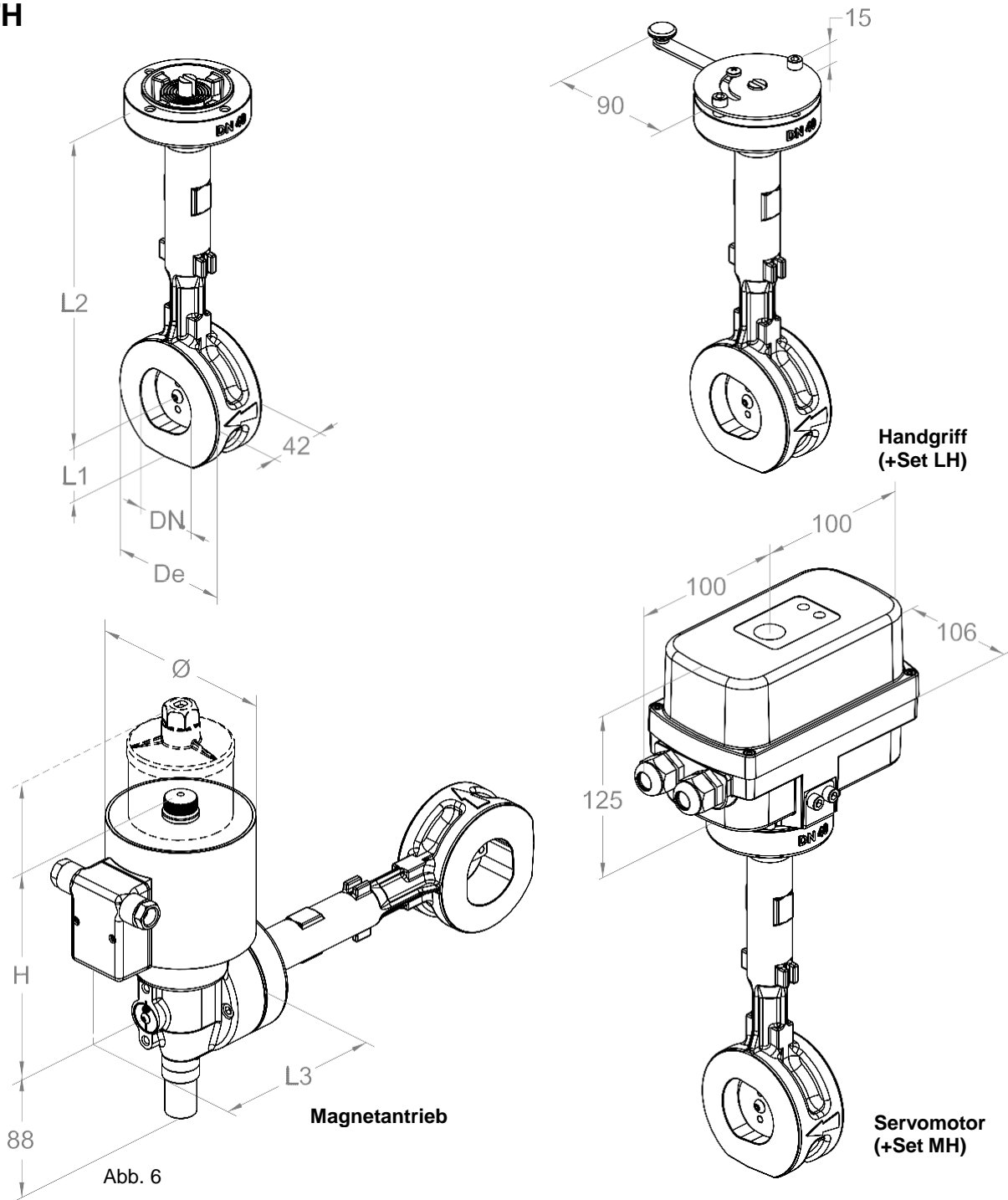
VFH


Abb. 6

Tab. 3

Anschlüsse	Äußere Abmessungen [mm]			Gewicht ⁽¹⁾ [Kg]	Antrieb	Äußere Abmessungen [mm]			Weight [Kg]
	De	L1	L2			L3	H	Ø	
DN 40	92	42	230	2,9	SR4	126	160	100	5,0
DN 50	107	49,5	237,5	3,3	SL4	126	230	100	5,5
DN 65	127	59,5	247,5	3,9	ST4	126	240	100	5,6
DN 80	142	67	255	4,3	SR8	134	182	114	7,2
DN 100	162	81	265	4,8	SL8	134	252	114	7,7
DN 125	192	99	275	7,2	ST8	134	262	114	7,8
DN 150	217	111	287	8,2	MZ				2,0
DN 200	275	140	315	11,0					

(1) ohne Antrieb

Durchflußcharakteristik – VF, VFT

- blaue Linien: Leakage bei 0° Öffnungswinkel
- orange Linien: max. Durchfluß bei 90° Öffnungswinkel

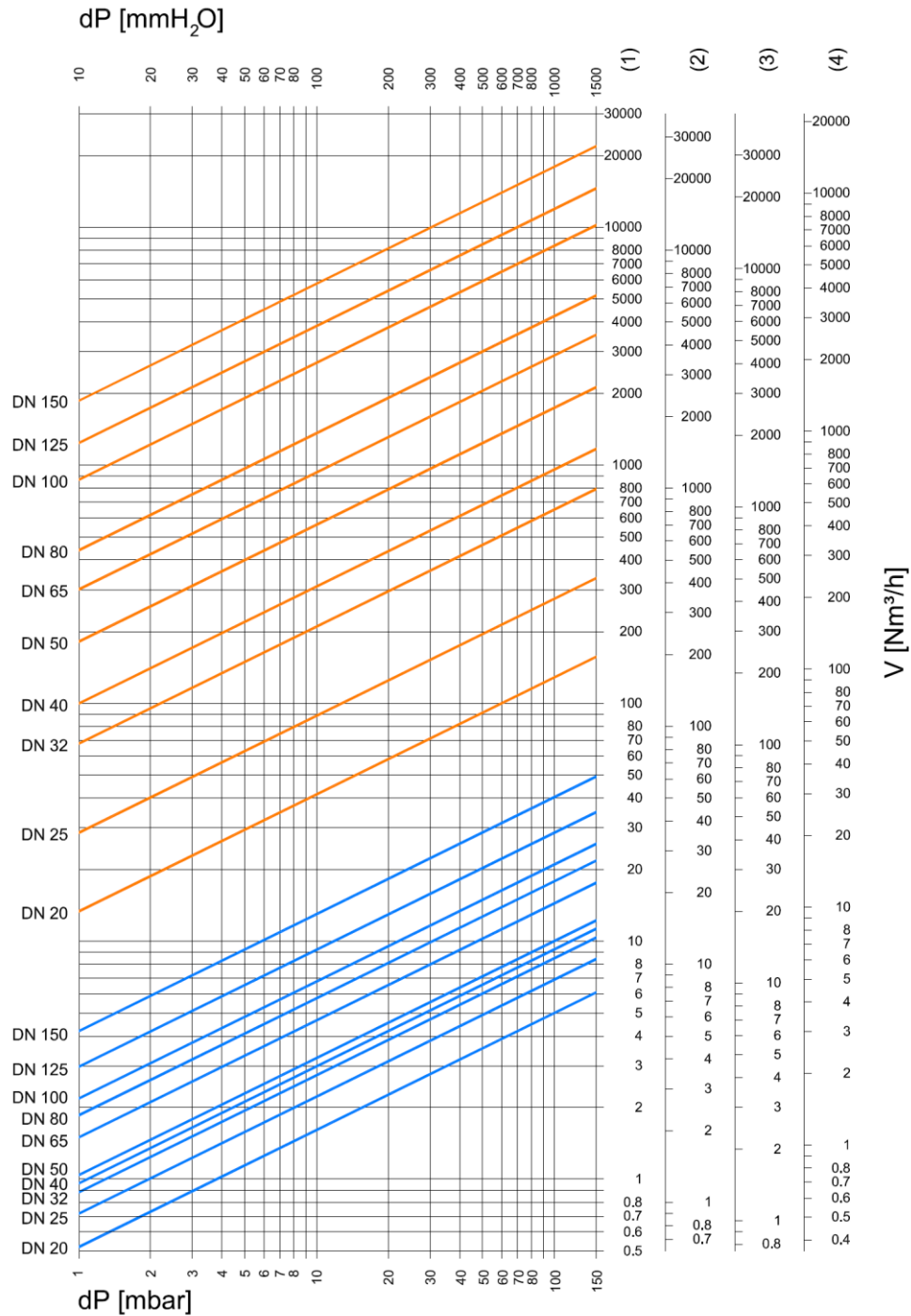


Abb.7

Umrechnungsformel von Luft nach anderen Gasarten

Tab. 4

$$V_{GAS} = k \cdot V_{LUFT}$$

Gastyp	Spez. Gewicht ρ [Kg/m ³]	$k = \sqrt{\frac{1,25}{\rho_{GAS}}}$
1) Luft	1,25	1,00
2) Erdgas	0,80	1,25
3) Stadtgas	0,57	1,48
4) Flüssiggas (gasförmig)	2,08	0,77

15°C, 1013 mbar, trocken

Durchflußcharakteristik - VFH

- blaue Linien: Leckage bei 0° Öffnungswinkel
- orange Linien: max. Durchfluß bei 90° Öffnungswinkel

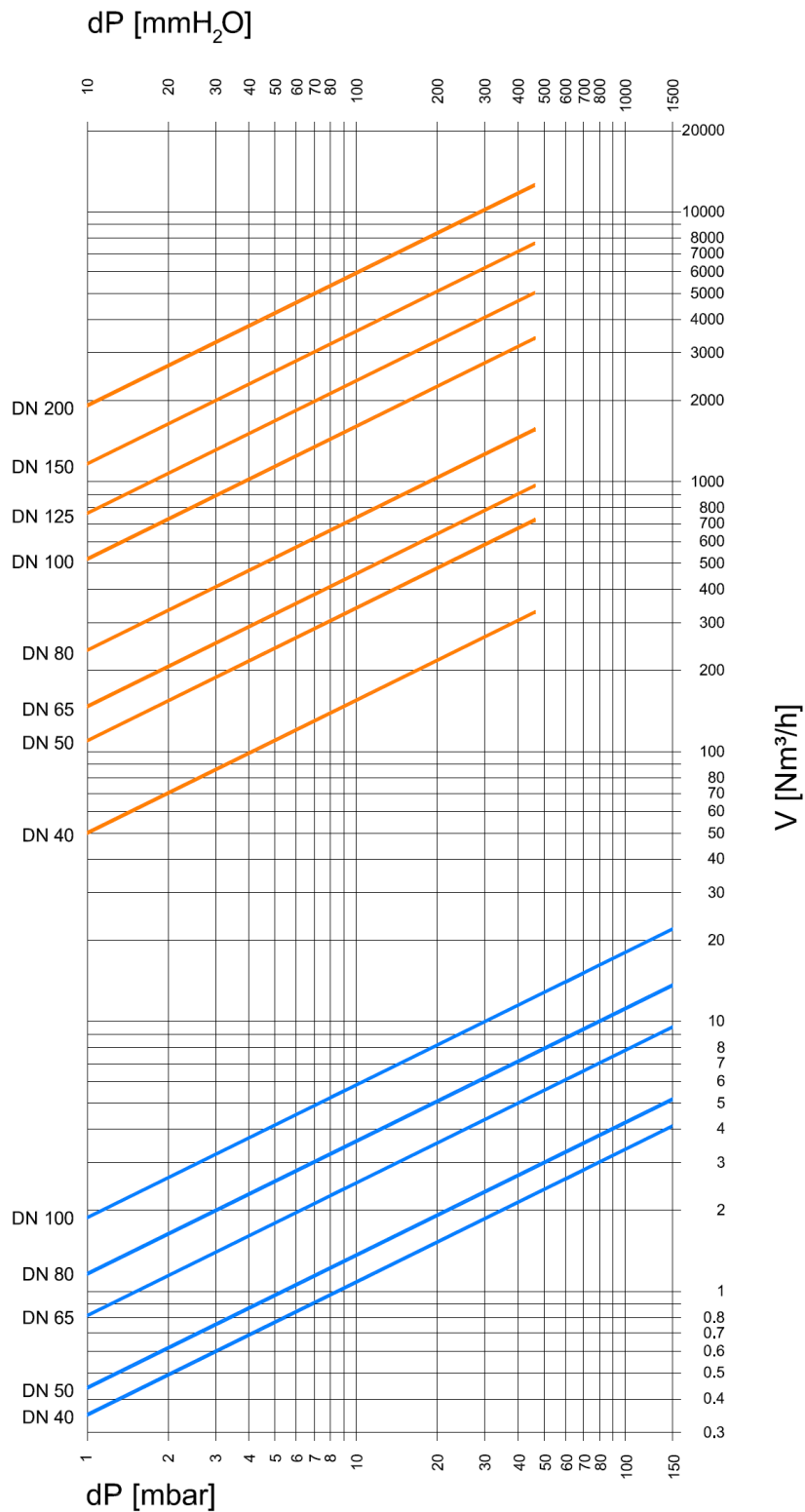


Abb.8



Ein Druckabfall (Δp) von 30% des Eingangsdruckes (p_1) garantiert gute Durchflußregelung.

Strömungsgeschwindigkeits-Diagramm

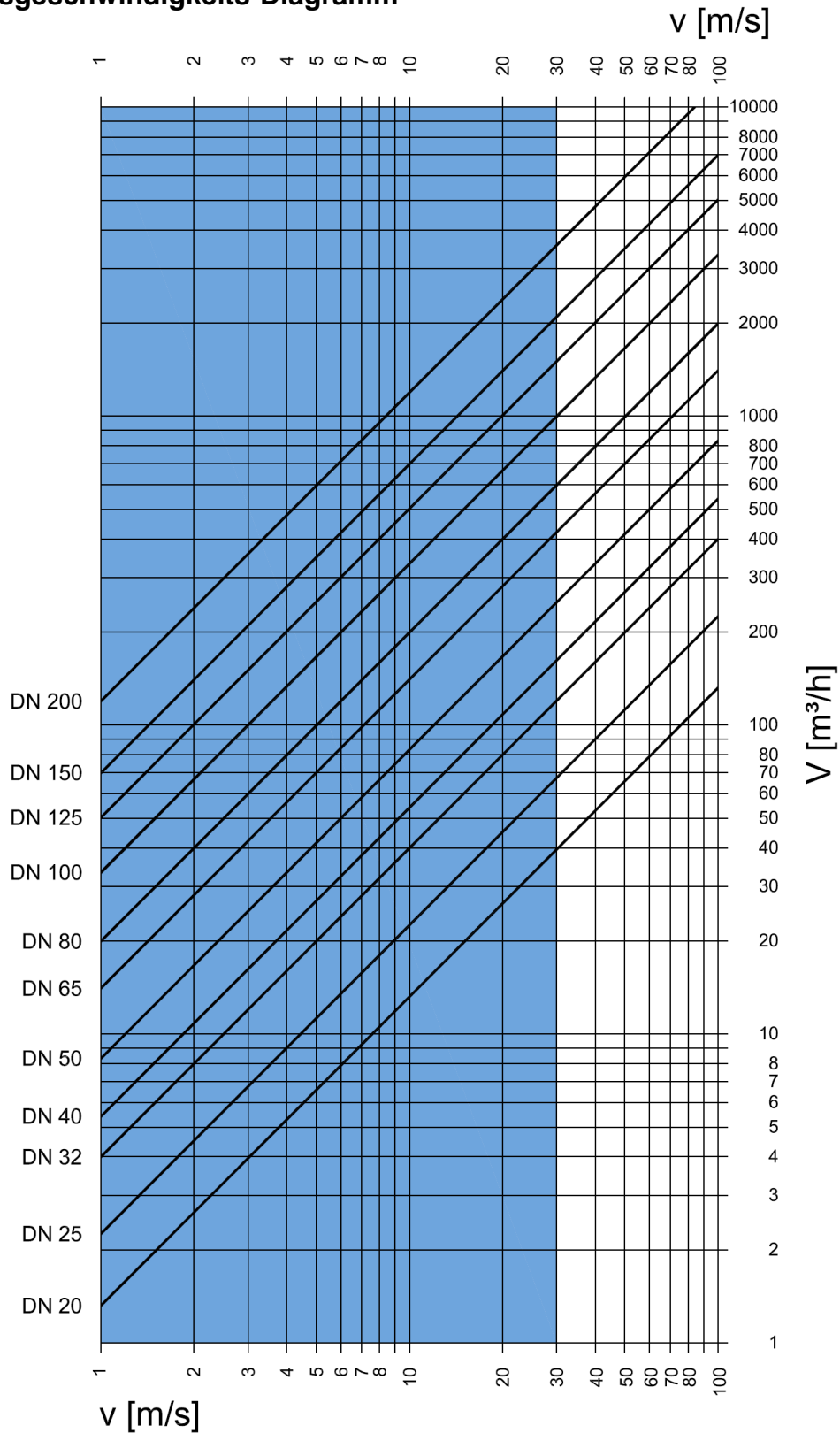


Abb.9



Es wird eine Strömungsgeschwindigkeit kleiner als 30 m/s empfohlen, um Geräusche und Turbulenzen zu vermeiden, die zu Druckabfall führen können.

Durchflußbeiwert K_{vs}

(15°C, 1013 mbar, trocken)

Typ VF, VFT

Tab. 5

Anschlüsse	Reduktion	Öffnungswinkel									
		0°	10°	20°	30°	40°	50°	60°	70°	80°	90°
Rp 3/4	DN 20	0.6	0.8	1.0	2.1	3.5	6.4	8.2	10.3	11.2	12.5
Rp 1	DN 20	0.6	0.8	1.0	2.1	3.5	6.4	8.2	10.3	11.2	12.5
	DN 25	0.8	1.0	1.5	4.0	6.5	10.7	16.5	23	27	29
Rp 1¼	DN 20	0.6	0.8	1.0	2.1	3.5	6.4	8.2	10.3	11.2	12.5
	DN 25	0.8	1.0	1.5	4.0	6.5	10.7	16.5	21	25	28
	DN 32	1.0	1.4	2.8	5.4	9.5	16	27	41	57	63
Rp 1½ DN 40	DN 25	0.8	1.0	1.5	4.0	6.5	10.7	16.5	20	24	27
	DN 32	1.0	1.4	2.8	5.4	9.5	16	27	41	57	63
	DN 40	1.1	1.5	3.6	7.3	13	23	37	56	77	90
Rp 2 DN 50	DN 32	1.0	1.4	2.8	5.4	9.6	16	26	38	50	56
	DN 40	1.1	1.5	3.2	7.1	13	21	34	52	73	90
	DN 50	1.2	1.6	4.0	9.3	17	31	51	82	123	167
DN 65	DN 40	1.1	1.5	3.3	7.1	13	20	32	46	61	71
	DN 50	1.3	1.6	4.3	9.5	17	29	46	68	97	120
	DN 65	1.7	2.7	7.3	16	32	57	94	144	210	281
DN 80	DN 50	1.3	1.6	4.0	9.0	16	28	44	64	85	101
	DN 65	2.0	2.4	7.0	16	31	55	89	132	185	243
	DN 80	2.1	3.2	9.8	24	47	83	132	202	296	405
DN 100	DN 65	2.0	2.9	7.7	17	32	55	86	122	162	185
	DN 80	2.4	3.3	9.8	23	49	88	140	203	275	335
	DN 100	2.5	3.4	12	34	78	133	214	331	517	792
DN 125	DN 80	2.4	3.4	8.7	22	47	85	133	185	237	273
	DN 100	2.9	5.2	17	48	103	173	262	364	478	561
	DN 125	3.4	7.4	25	78	145	244	385	583	910	1132
DN 150	DN 100	2.9	4.2	15	42	95	160	237	319	397	458
	DN 125	3.8	6.6	25	89	180	288	422	586	771	940
	DN 150	4.7	13	58	132	229	369	583	882	1557	1696

Typ VFH

Tab. 6

Anschlüsse	Öffnungswinkel									
	0°	10°	20°	30°	40°	50°	60°	70°	80°	90°
DN 40	0,4	6,5	10	13	17	23	31	42	55	60
DN 50	0,5	10	14	18	25	36	51	75	108	120
DN 65	0,9	15	23	31	44	64	85	114	150	160
DN 80	1,3	24	35	46	63	96	137	190	243	260
DN 100	2,1	34	52	74	105	165	250	370	540	570
DN 125	siehe Diagramm									
DN 150										
DN 200										

Die Ventilgröße kann unter Verwendung der Durchflußcharakteristik oder des in Tabelle 5 und 6 für unterschiedliche Öffnungswinkel angegebenen Durchflußbeiwertes (K_{vs}) ermittelt werden.

Beispiel (Auslegung mittels Durchflußcharakteristik):

Gesucht ist ein Ventil für Luft mit $p_2 = 50 \text{ mbar}$ und einer Durchflußrate von $V = 800 \text{ Nm}^3/\text{h}$. DN100 Rohrquerschnitt ist empfehlenswert, um die empfohlene Strömungsgeschwindigkeit nicht zu überschreiten.

Der Druckabfall beträgt:

$$\Delta p = \left(\frac{0.3}{1-0.3} \right) p_2 = 21.4 \text{ mbar}$$

Das Diagramm für VF zeigt, daß ein DN65 Ventil die erforderliche Durchflußrate besitzt. Unter Berücksichtigung des DN100 Rohres kann die Version DN100/65 (mit Doppel-Reduktion) verwendet werden.

Beispiel (Auslegung unter Verwendung des Durchflußfaktors K_v s):

Gesucht ist ein Ventil für Luft (250°C) mit $p_2 = 30 \text{ mbar}$ und einer Durchflußrate $V_{\text{MAX}} = 200 \text{ Nm}^3/\text{h}$. DN50 Rohrquerschnitt ist empfehlenswert, um die empfohlene Strömungsgeschwindigkeit nicht zu überschreiten.

Der Druckabfall beträgt:

$$\Delta p = \left(\frac{0.3}{1-0.3} \right) p_2 \cong 13 \text{ mbar}$$

Die Ventilauswahl erfordert die Berechnung des K_v Faktors unter Arbeitsbedingungen. Nur bei unterkritischem Druckabfall:

$$\Delta p < \frac{p_1}{2}$$

kann K_v über die Formel:

$$K_v = \frac{V}{514} \sqrt{\frac{\rho(t+273)}{\Delta p \cdot p_{2A}}}$$

berechnet werden, mit:

- V = Durchflußrate [Nm^3/h]
- K_v = Durchflußfaktor [m^3/h]
- ρ = Dichte [Kg/m^3]
- p_{1A} = absoluter Druck am Eingang [bar]
- p_{2A} = absoluter Druck am Ausgang [bar]
- Δp = Differenzdruck $p_1 - p_2$ [bar]
- t = Medientemperatur [$^\circ\text{C}$]

$$K_v = \frac{200}{514} \sqrt{\frac{1.25(250+273)}{0.013 \cdot 1.043}} \cong 85$$

Für ein VFH Ventil (für vorgewärmte Luft) mit K_v s jeweils größer als K_v ergibt sich DN 50 aus Tabelle 6.

Unter der Annahme eines linearen K_v Verhaltens mit dem Öffnungswinkel ergibt sich der erforderliche K_v Wert bei einem Winkel von ca. 72° .

Unter Verwendung der folgenden Formel ist es jetzt möglich, die Leckrate bei vollständig geschlossener Klappe bzw. die Durchflußrate V_{MIN} mit der Klappe in Minimalstellung zu bestimmen:

$$V = 514 \cdot K_v \cdot \sqrt{\frac{\Delta p \cdot p_{2A}}{\rho(t+273)}}$$

Bestellangaben

Tab.7

VF	VFT	VFH	Modell	VF	4	1	R
Anschluß							
<input type="checkbox"/>	<input checked="" type="checkbox"/>	<input type="checkbox"/>	2= Rp 3/4"				
<input type="checkbox"/>	<input checked="" type="checkbox"/>	<input type="checkbox"/>	3= Rp 1"				
<input type="checkbox"/>	<input checked="" type="checkbox"/>	<input type="checkbox"/>	35= Rp 1 1/4"				
<input type="checkbox"/>	<input checked="" type="checkbox"/>	<input type="checkbox"/>	4= Rp 1 1/2"				
<input type="checkbox"/>	<input checked="" type="checkbox"/>	<input type="checkbox"/>	6= Rp 2"				
<input checked="" type="checkbox"/>	<input type="checkbox"/>	<input checked="" type="checkbox"/>	4= DN40				
<input checked="" type="checkbox"/>	<input type="checkbox"/>	<input checked="" type="checkbox"/>	6= DN50				
<input checked="" type="checkbox"/>	<input type="checkbox"/>	<input checked="" type="checkbox"/>	7= DN65				
<input checked="" type="checkbox"/>	<input type="checkbox"/>	<input checked="" type="checkbox"/>	8= DN80				
<input checked="" type="checkbox"/>	<input type="checkbox"/>	<input checked="" type="checkbox"/>	9= DN100				
<input checked="" type="checkbox"/>	<input type="checkbox"/>	<input checked="" type="checkbox"/>	93= DN125				
<input checked="" type="checkbox"/>	<input type="checkbox"/>	<input checked="" type="checkbox"/>	95= DN150				
<input type="checkbox"/>	<input type="checkbox"/>	<input checked="" type="checkbox"/>	98= DN200				
Reduktion DN							
<input checked="" type="checkbox"/>	<input checked="" type="checkbox"/>	<input checked="" type="checkbox"/>	= keine				
<input type="checkbox"/>	<input type="checkbox"/>	<input type="checkbox"/>	1= 1xDN				
<input type="checkbox"/>	<input type="checkbox"/>	<input type="checkbox"/>	2= 2xDN				
Max. Medientemperatur							
<input checked="" type="checkbox"/>	<input checked="" type="checkbox"/>	<input type="checkbox"/>	= +60°C				
<input type="checkbox"/>	<input type="checkbox"/>	<input type="checkbox"/>	R = +200°C (nur Luft)				
<input type="checkbox"/>	<input type="checkbox"/>	<input checked="" type="checkbox"/>	= +250°C				
<input type="checkbox"/>	<input type="checkbox"/>	<input type="checkbox"/>	= +450°C mit Wärmeleitblech				① Set D
Verstelleinrichtungen/Stellantriebe¹⁾							
<input checked="" type="checkbox"/>	<input checked="" type="checkbox"/>	<input type="checkbox"/>	- Achse □8				
①	①	<input type="checkbox"/>	- Welle Ø10				① Set O
②	②	③	- Handgriff				② Set L ③ Set LH
④	⑤	<input checked="" type="checkbox"/>	- Magnetantrieb SR/SL/ST				④ Set S ⑤ Set ST
⑥	⑦	⑧	- Servomotor MZ				⑥ Set M ⑦ Set MT ⑧ Set MH
⑨	⑩	<input type="checkbox"/>	- Servomotor MZ mit Hebel				⑨ Set ML ⑩ Set MTL

● Standard ○ Optional ⊗ Nicht verfügbar

¹⁾ Im Falle eines Adapter-Sets wird dies durch die Nummer im Kreis angegeben.

Normen und Zulassungen



Die Ventile Typ VF und VFT erfüllen die aktuellen Europäischen Normen hinsichtlich sicherer Handhabung von gasförmigen Medien. Diese Produkte erfüllen die Gasgeräte-richtlinie (EU) 2016/426 und wurden nach EN13611 geprüft.

CE Reg.-Nr. 18GR0642/00

Die Produkte erfüllen die technischen Regeln TP TC 004/2011-016/2011-020/2011-032/2013 von Rußland, Weißrußland und Kazachstan



Zertifikats-Nr.: TC № RU Д-IT.PA01.B.21942

Das Qualitäts-Managementsystem ist zertifiziert nach UNI EN ISO 9001.

