



Swiss Quality

SCHAUBLIN
www.schaublin.ch

Serrage outils

Werkzeugspannung

Toolholding

A subsidiary of

RBC[®]
BEARINGS

Serrage Outils
Werkzeugspannung
Tool Holding



Utilisation pour UGV (Usinage à Grande Vitesse)

Les besoins actuels dans le domaine des Centres d'Usinage sont orientés de plus en plus vers l'usinage à grande vitesse, ce qui nécessite des précisions toujours plus élevées.

La société SCHAUBLIN offre avec ses porte-outils du type HSK et ISO cône-face, utilisés avec les pinces de haute précision type D et EX, ainsi que le système de frettage, une solution complète, efficace et rentable pour votre Centre d'Usinage.

Solutions SCHAUBLIN

Sur le site de fabrication de SCHAUBLIN à Delémont nous développons, depuis longtemps, des solutions pour les centres d'usinage de nos clients. Plusieurs solutions sont devenues, aujourd'hui, des standards à l'échelle mondiale.

De manière continue, et en collaboration avec des fabricants de machines ainsi que des institutions, nos produits sont testés, contrôlés, améliorés et de nouvelles solutions sont développées.

Hochgeschwindigkeitsbearbeitung

Die aktuellen Bedürfnisse im Sektor der Bearbeitungszentren weisen immer mehr auf die Hochgeschwindigkeitsbearbeitung und verlangen kontinuierlich höhere Genauigkeiten.

SCHAUBLIN kann mit Ihrem HSK- und Steilkegelsortiment (mit Plananlage) diesen Bedarf abdecken und hat zusammen mit den Spannzangenhaltern für den Zangentyp D und EX sowie Schrumpffutter und anderen Systemen die optimale Lösung, um eine maximale Effizienz und Wirtschaftlichkeit Ihres Bearbeitungszentrums zu garantieren.

Produkte von SCHAUBLIN

Bei SCHAUBLIN in Delémont werden seit langem Produkte für die Bearbeitungszentren unserer Kunden entwickelt und hergestellt. Viele davon sind heute ein weltweiter Standard und stehen tagtäglich erfolgreich im Einsatz.

Laufend werden unsere Produkte durch Tests und Untersuchungen, auch in Zusammenarbeit mit Maschinenherstellern und Institutionen, verbessert und daraus neue Produkte entwickelt.

Use for HSC (High Speed Cutting)

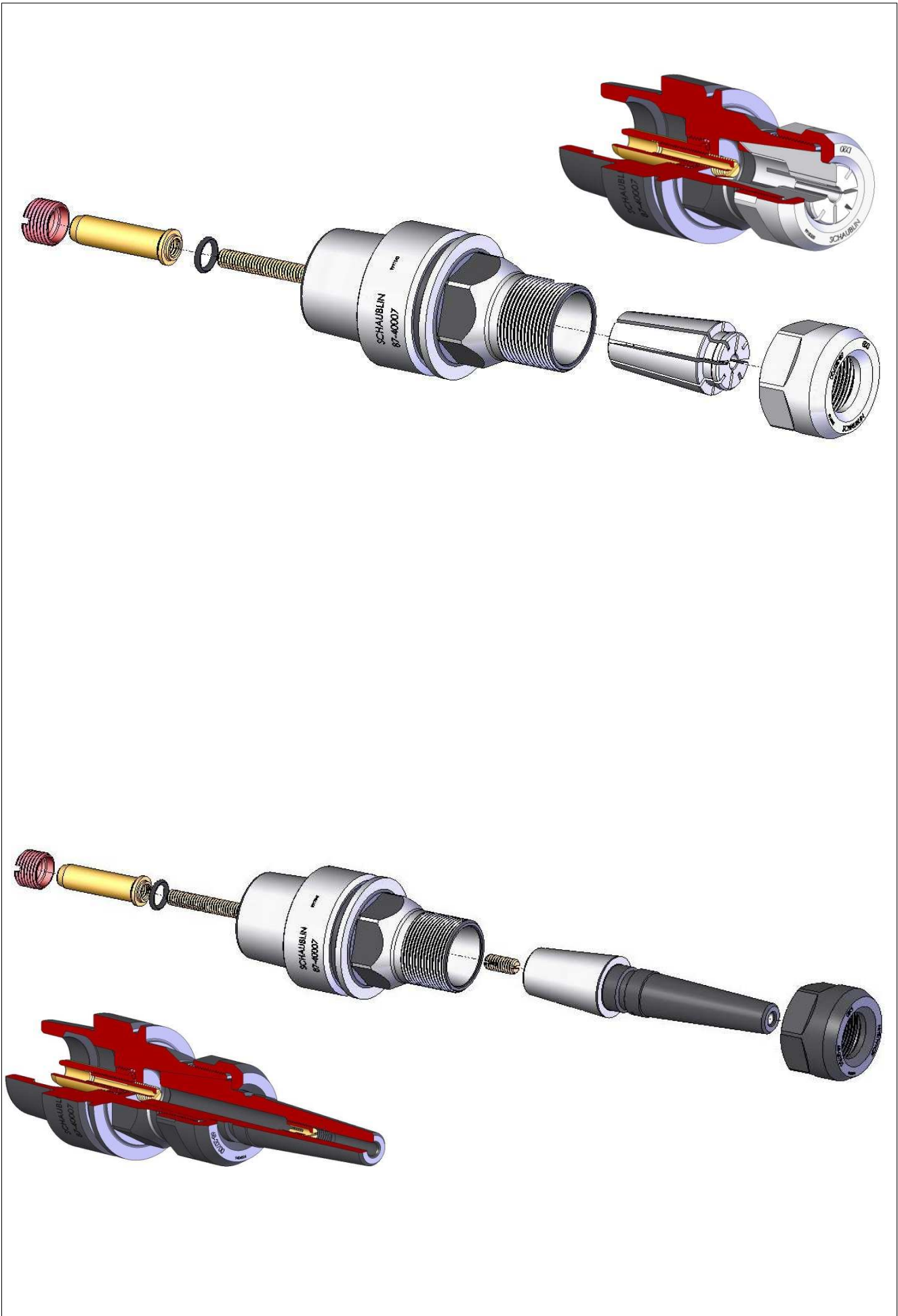
Current day demands within the field of Machining Centers are progressing toward very high speed machining; requiring increasingly accurate, high precision products.

SCHAUBLIN offers with our HSK and ISO type toolholders, utilized with our high precision collets type D and EX, and the shrink-fit system, a complete, efficient, and profitable solution to your Machining Center needs.

SCHAUBLIN solutions

At the SCHAUBLIN production facility in Delémont, we have been designing tailored solutions to fit our customers' machining centers for many years. Several designs have materialized into standards on a worldwide scale.

Our products are continuously tested, checked, improved, and new solutions developed in close cooperation with machine tool manufacturers as well as industry institutions.





Les porte-fraises pour frettage ont un alésage cylindrique que l'on dilate en chauffant et qui serre l'outil lors du refroidissement.

Grâce à une longue expérience, SCHAUBLIN peut garantir des porte-outils de frettage d'une excellente qualité. Les porte-outils de frettage universels SCHAUBLIN sont utilisables avec la plupart des appareils de frettage à air chaud ainsi que quelques appareils inductifs. Ils peuvent être utilisés sans problèmes pour toutes sortes de queues d'outils métal dur et, sous certaines conditions, aussi pour queues HSS avec ou sans recouvrement.

Contour extérieur :

Le contour extérieur des porte-outils de frettage est déterminé par une ergonomie qui assure une rigidité optimale avec une masse idéale sans formes limitant l'usinage. Ces avantages pour l'usinage limitent l'application des appareils de refroidissement qui dépendent du contour extérieur du porte-outils. SCHAUBLIN ne fait aucun compromis concernant la sécurité d'utilisation et la durée de vie de la broche ou de la machine!

Température du procédé de frettage :

La température de frettage dépend fortement de la tolérance de la queue d'outil. Un diamètre proche de la limite supérieure de la tolérance engendre une température de frettage plus élevée. Celle-ci se situe entre 150...300°C. Dans la partie de chauffage rainurée, le porte-outils de frettage ne doit pas être chauffé à plus de 400°C. En dessus de 250°C il peut se former une couche de calamine.

Fretter des outils en HSS :

Les outils en acier rapide (HSS) sont frettés et défrettés sous la condition suivante: Le temps de chauffage doit être très court de sorte que l'outil n'ait pas le temps de se dilater. De même la température de frettage ne doit pas excéder 400°C. Pour plus d'explications, contactez le constructeur de l'appareil à fretter. Il vous informera sur les possibilités de frettage HSS.

Tolérances des queues d'outil :

Le serrage entre le porte-outils de frettage et l'outil doit être précisément déterminée pour transmettre les forces et les couples provoqués lors de l'usinage. Pour cette raison, la tolérance du diamètre de la queue d'outil ne devrait pas dépasser les limites suivantes: $\varnothing 4...5$: ISO h4 $\varnothing 6...max$: ISO h6.



Schrumpffutter sind Werkzeughalter, deren zylindrische Spannbohrung sich durch Erwärmung dehnt, und beim Abkühlen das Werkzeug durch natürliches Schrumpfen spannt.

Schaublin garantiert dank langjähriger Erfahrung und bester Qualität für einwandfreie Schrumpffutter. Die universell einsetzbaren SCHAUBLIN-Schrumpffutter eignen sich bestens für die meisten auf dem Markt befindlichen Heissluft-Schrumpfgeräte und auch für einige Induktivgeräte. Problemlos einsetzbar für alle Arten von Vollhartmetallschäften, bedingt auch für HSS-Schäfte mit und ohne Hartmetallbeschichtung.

Aussenkontur :

Die Aussenkontur der Schrumpffutter ist auf eine optimale Steifigkeit bei gleichzeitig möglichst geringer Masse und kleinen Störkanten ausgelegt. Diese bei der Bearbeitung erheblichen Vorteile beschränken die Anwendung von konturabhängigen Kühlaggregaten. SCHAUBLIN macht keine Kompromisse was die Betriebssicherheit und die Lebensdauer von Spindel und Maschine anbelangt!

Prozesstemperatur :

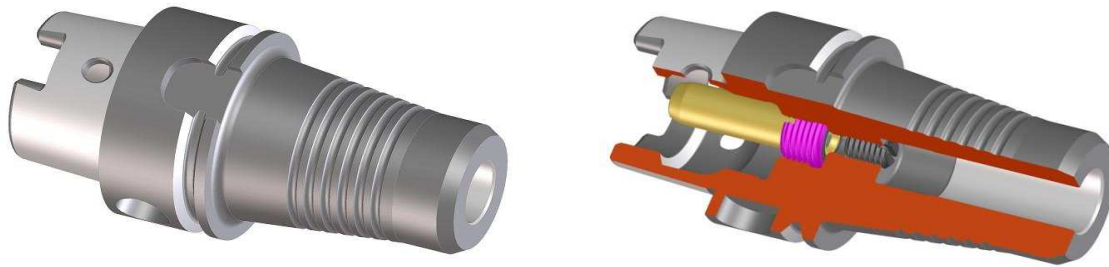
Die Schrumpftemperatur hängt stark vom Werkzeugschaft ab. Sie liegt umso höher, desto näher der Werkzeugschaft an der oberen Toleranzgrenze liegt. Sie ist bei etwa 150....250°C maximal. Im Bereich des Spanndurchmessers sollten SCHAUBLIN-Schrumpffutter keinesfalls auf mehr als 400°C erwärmt werden. Ueber 250°C kann sich auf der Oberfläche Zunder bilden.

Schrumpfen von HSS-Werkzeugen :

HSS Werkzeuge lassen sich bedingt ein- oder ausschumpfen. Massgebend dafür ist ein genügend rasches Erwärmen der Aufnahme, bevor das HSS-Werkzeug durch seine eigene Wärmedehnung in der Aufnahme haften bleibt. Auch hier gilt: Maximal 400°C. Bitte klären Sie vorgängig die Möglichkeiten Ihres Schrumpfgerätes mit dem Hersteller ab.

Toleranzen der Werkzeugschäfte :

Schrumpffutter benötigen einen sehr genau definierten Presssitz um die beim Bearbeiten geforderten Kräfte und Momente übertragen zu können. Daher dürfen die Werkzeugschäfte folgende Toleranzbereiche nicht überschreiten: $\varnothing 4...5$: ISO h4 $\varnothing 6...max$: ISO h6.



The shrink-fit tool holders have a round bore which expands upon heating and will clamp the tool when cooled.

Experience enables SCHAUBLIN to guarantee shrink-fit toolholders of high quality. The SCHAUBLIN universal shrink-fit tool holders can be used with most heat shrink devices and some induction devices. It is possible to use all types of carbide tool shanks without problems, and under certain conditions HSS shanks with or without carbide liner.

Outer shape :

The outer shape of shrink-fit tool holders is designed to ensure optimum rigidity with a mass ideal for machining. This machining advantage limits the application of cooling machines which depend on the outer shape of the toolholder. SCHAUBLIN makes no compromise regarding the safety of use and the lifetime of the machining spindle!

Temperature of the heat treatment shrinking process :

The temperature required for shrink fit function is dependent upon properties of the tool shank. The closer the diameter is to the upper limit of tolerance, the higher the temperature required. Temperature range is around 150 to 300°C. On the grooved heated portion, the shrink-fit tool holder should not be heated over 400°C. Over 250°C, oxidation may occur.

Shrink-fit on HSS tools :

These tools can be heated and cooled under the following condition: The heating time must be very short to prevent possible deformation of the tool. For more detailed instructions, please contact the manufacturer of the shrink fit equipment. They will provide suitable information on HSS shrinking.

Tool shank tolerances :

The fit between the shrink-fit tool holder and the tool must be accurately determined in order to transfer the forces and the torque values during machining. For this reason, the tolerance of the tool shank should not exceed the following limits: $\varnothing 4...5$: ISO h4 $\varnothing 6...max$: ISO h6.

**Porte-fraises pour queues à méplat
Fräserhalter für Schäfte mit Mitnahmefläche
Millholders for end mills with flat**

**Application**

Les porte-fraises pour queues à méplat du système Weldon ou Whistle Notch (vis de blocage inclinée à 2°) sont utilisés généralement pour les usinages lourds et de grandes forces de coupe. Le serrage radial sur le plat permet de transmettre des couples importants.

Par contre, le serrage radial provoque une déformation de l'outil, ce qui engendre une augmentation du battement. Celui-ci provoque une surface usinée plus rugueuse et des vibrations. La durée de vie de l'outil est plus courte.

Pour cette raison, l'on peut dire que le système pour serrer des queues à méplat donne de moins bons résultats lors de l'usinage à haute vitesse (UGV).

Anwendungsbereich

Fräserhalter für Schäfte mit Mitnahmeflächen vom System Weldon oder Whistle Notch (Spannschraube 2° geneigt) werden im Allgemeinen für schwere Bearbeitung mit grossen Schnittkräften verwendet. Die radiale Spannung gestattet die Übertragung von grossen Schnittkräften.

Dagegen bewirkt diese radiale Spannung eine Verbiegung des Werkzeugschaftes, welche sich nachteilig auf die Rundlaufgenauigkeit des Werkzeuges auswirkt. Dadurch erhöhen sich die Rauigkeit der bearbeiteten Oberfläche und die Schwingungen. Die Standzeit des Werkzeuges ist kürzer.

Aus diesen Gründen lassen sich mit Fräserhaltern für Schäfte mit Mitnahmefläche weniger gute Resultate bei Hochgeschwindigkeits Bearbeitung erreichen.

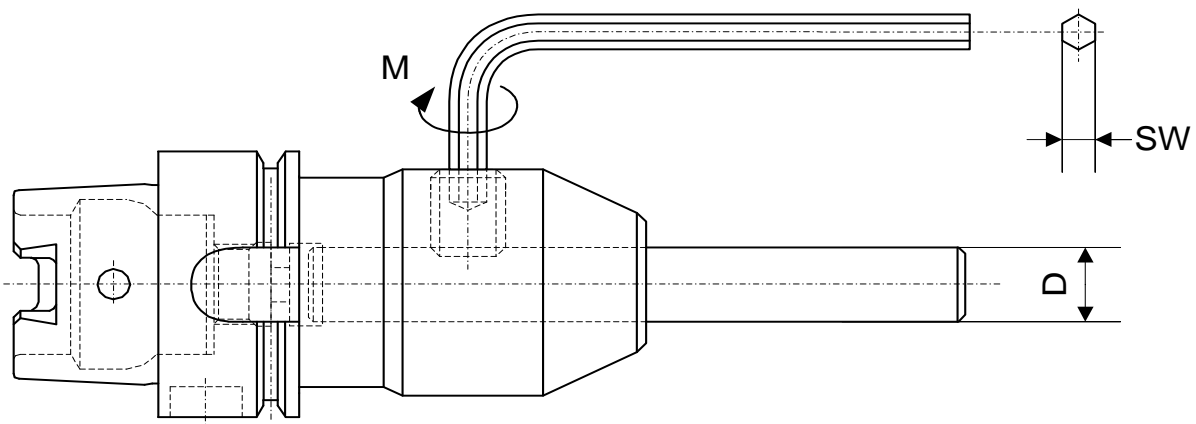
Application

The mill holders for end mills with flat, Weldon or Whistle Notch types (2° sloped stop screw) are generally used for heavy duty machining and high cutting forces. Radial clamping on the flat permits the transfer of machining forces.

However, radial clamping may cause tool distortion, generating an increase of the runout. This effect produces a rougher machined surface and vibrations. Tool life is thus shortened.

For this reason, we must state that clamping on the mill flat produces inferior results compared to high speed machining.

Porte-fraises pour queues à méplat
Fräserhalter für Schäfte mit Mitnahmefläche
Millholders for end mills with flat



D	M (Nm)	SW	Jauge Kontrolldorn Gauge
3	2	1.5	69-99100
4	5	2	69-99101
5	5	2.5	69-99103
6	5	3	69-99104
8	10	4	69-99105
10	16	5	69-99107
12	28	6	69-99108
14	28	6	69-99125
16	42	6	69-99111
18	42	6	69-99126
20	50	8	69-99113
25	60	10	69-99115
32	72	10	69-99118
40	72	10	69-99120
50	90	12	69-99121
63	90	12	69-99123

Equilibrage

L'équilibrage des porte-outils diminue les influences du balourd sur les broches à haute vitesse. Un porte-outils bien équilibré permet :

- une augmentation de la durée de vie de la broche
- une diminution des vibrations
- une amélioration de l'état de surface
- une meilleure durée de vie de l'outil
- d'utiliser des porte-outils asymétriques pour plus de 10'000 1/min

L'équilibrage des porte-outils est fait sans écrou ni vis de réglage.

Balourd résiduel

Les porte-outils équilibrés sont livrables avec le balourd résiduel maximal selon tablelle ci-dessous :

- porte-outils non équilibrés : si le client veut ce même porte-outil équilibré il sera fait selon la tablelle ci-dessous
- autres qualités d'équilibrage : SUR DEMANDE

La broche, le porte-outils et l'outil sont une seule unité. L'usinage détermine les forces supplémentaires. La vitesse maximale dépend de tous ces éléments et peut être déterminée seulement par le fabricant de la machine en tenant compte de tous les paramètres.

Auswuchten

Das Auswuchten von Werkzeugaufnahmen mindert den Einfluss der Unwucht auf Hochgeschwindigkeitsspindeln. Ein genau ausgewuchteter Werkzeughalter gestattet :

- eine Erhöhung der Lebensdauer der Spindel
- eine Verringerung der Vibrationen
- eine Verbesserung der Oberflächengüte
- eine längere Lebensdauer des Werkzeuges
- die Verwendung von asymmetrischen Werkzeughaltern für mehr als 10'000 1/min

Werkzeughalter werden ohne Muttern und Anschlagsschrauben ausgewuchtet.

Restunwucht

Die maximale Restunwucht der ausgewuchteten Werkzeughalter geht aus untenstehender Tabelle hervor :

- nicht ausgewuchtete Werkzeughalter können auf Anfrage gemäss unten stehender Tabelle nachgewuchtet werden
- Andere Auswuchtgüten : AUF ANFRAGE

Spindel, Werkzeugaufnahme und Werkzeuge bilden eine Einheit. Die Bearbeitung bestimmt die zusätzlich auftretenden Kräfte. Die Maximaldrehzahl ist abhängig von all diesen Elementen und kann nur vom Maschinen- oder Spindelhersteller, nach Angabe aller Einzelheiten, ermittelt werden.

Balancing

Balancing of the tool holder minimizes the influence of unbalanced tooling when run on high speed spindles. A balanced toolholder allows :

- an increase in spindle life
- reduced vibrations
- improved surface finish
- an increase in tool life
- the use of asymmetrical toolholders for over 10'000rpm

Balancing is performed without nut and set screw.

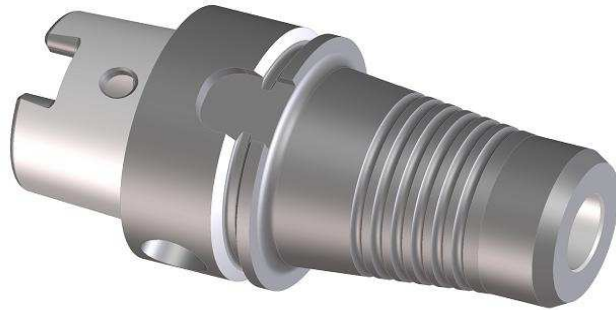
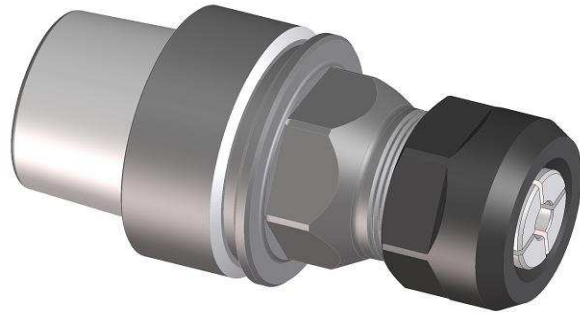
Residual unbalance

The balanced tool holders are available with the maximal residual unbalance according to the table below :

- unbalanced tool holder : if the client asks for same toolholder but balanced, it will be within the specifications below
- other quality : ON REQUEST

The spindle, the tool holder and the tool constitute one unit. The machining determines the additional forces. The maximum speed depends on all components and may only be determined by the manufacturer of the machine, taking all parameters into consideration.

Balourd résiduel - Restunwucht - Residual unbalance		Grandeur - Grösse - Size		
p.-pincés, p.-o. pour frettage Spannzangenhalter, Schrumpffutter collet chucks, shrink fit millholders	Weldon Whistle Notch	cône ISO Konus ISO taper ISO	HSK	autres andere others
0.1 gmm	0.1 gmm	ISO10; 20	HSK20 HSK25	11,5/5°
0.15 gmm	0.6 gmm	ISO25	HSK32	
0.2 gmm	0.6 gmm		HSK40	
1 gmm	1.2 gmm	ISO30	HSK50	
2 gmm	2 gmm	ISO40	HSK63	
2 gmm	4 gmm	ISO45		
3 gmm	6 gmm	ISO50		



Description du système HSK

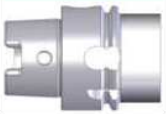



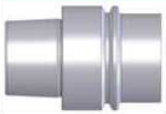





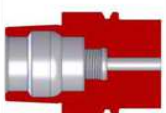

Les porte-outils HSK ont les caractéristiques suivantes :

- Le **cône élastique** s'adapte à la déformation de la broche en tournant à haute vitesse et augmente la force de serrage
- Le système **cône - face** évite l'enfoncement du porte-outil dans la broche et augmente la stabilité. Il garantit un préréglage bien précis de l'outil.
- **Serrage, changement d'outil** : manuel et/ou automatique
- **Arrosage** : par le centre ou par la collerette
- **Entraînement** : par frottement ou par tenons d'entraînement

Application du système HSK

- Centres d'usinage CNC
- Broches à haute vitesse pour le fraisage
- Broches à haute vitesse pour la rectification
- Machines transfert
- Diviseurs
- Etc...

Exécutions HSK

Type	DIN69893-A	DIN69893-B	DIN69893-C	DIN69893-D	DIN69893-E	DIN69893-F
Vue de face						
Coupe						
Grandeurs existantes	25 32 40 50 63 80 100 125 160	40 50 63 80 100 125 160	25 32 40 50 63 80 100 125 160	32 40 50 63 80 100 125 160	20 25 32 40 50 63	50 63 80
Changement d'outil	Automatique ou manuel	Automatique ou manuel	Manuel	Manuel	Automatique	Automatique
Entraînement	Par tenons à l'arrière du cône	Par tenons sur la collerette	Par tenons à l'arrière du cône	Par tenons sur la collerette	Par frottement	Par frottement
Arrosage	Par le centre	Par le centre ou par la face d'appui	Par le centre	Par le centre ou par la face d'appui	Par le centre	Par le centre

Les produits SCHAUBLIN sont surtout de la forme **HSK A**, **HSK C** et **HSK E** selon norme DIN 69893. Tous les autres produits sont sur demande.

Avantages des produits HSK de SCHAUBLIN

- Très haute précision du système cône - face
- Utilisation des matériaux d'une bonne qualité
- Traitements thermiques impeccables effectués dans notre maison
- Tolérances de battement très serrées
- Longue durée de vie et faible usure de la broche
- Equilibrage général du HSK E
- Suivi de la fabrication à partir de la matière première jusqu'à la livraison

Beschreibung des HSK - Systemes


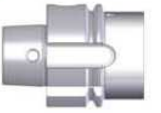




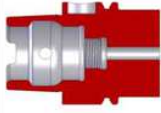



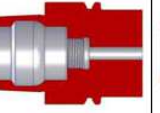

Werkzeugaufnahmen HSK (Hohl-Schaft-Kegel) zeichnen sich durch folgende Merkmale aus :

- Der **elastische Kegel** passt sich bei hoher Drehzahl dem Verformungsverhalten der Spindel an und bewirkt eine Zunahme der Haftung.
- Die **Plananlage** verhindert ein Einziehen der Werkzeugaufnahme in die Spindel und erhöht die Stabilität. Sie ermöglicht eine sehr genaue Längeneinstellung der Werkzeuge.
- **Spannen, Werkzeugwechsel** : manuell und/oder automatisch
- **Kühlen** : durch das Zentrum oder den Bund
- **Momentübertragung** : durch Reibung oder Mitnehmernuten

Einsatzgebiet vom System HSK

- CNC Bearbeitungszentren
- Hochgeschwindigkeitsspindeln zum Fräsen
- Hochgeschwindigkeitsspindeln zum Schleifen
- Transfermaschinen
- Teilapparate
- usw...

Verschiedene Arten HSK

Typ	DIN69893-A	DIN69893-B	DIN69893-C	DIN69893-D	DIN69893-E	DIN69893-F
Ansicht						
Schnitt						
Größen	25 32 40 50 63 80 100 125 160	40 50 63 80 100 125 160	25 32 40 50 63 80 100 125 160	32 40 50 63 80 100 125 160	20 25 32 40 50 63	50 63 80
Werkzeugwechsel	Automatisch oder manuell	Automatisch oder manuell	Manuell	Manuell	Automatisch	Automatisch
Übertragung des Drehmomentes	Durch Mitnehmer am Konusende	Durch Mitnehmer am Bund	Durch Mitnehmer am Konusende	Durch Mitnehmer am Bund	Durch Reibung	Durch Reibung
Kühlung	Durch das Zentrum	Durch das Zentrum oder die Planfläche	Durch das Zentrum	Durch das Zentrum oder die Planfläche	Durch das Zentrum	Durch das Zentrum

Im SCHAUBLIN Warensortiment HSK befinden sich insbesondere die Arten **HSK A**, **HSK C** und **HSK E** nach Norm DIN 69893. Alle übrigen Produkte auf Anfrage.

Vorteile von SCHAUBLIN - HSK - Produkten

- Hochgenaue Ausführung von Konus und Plananlage
- Verwendung von qualitativ hochwertigen Materialien
- Einwandfreie Wärmebehandlung im eigenen Hause
- Hohe Rundlaufgenauigkeit
- Hohe Lebensdauer und kleiner Spindelverschleiss
- HSK E generell ausgewuchtet
- Dokumentation der Herstellung vom Ausgangsmaterial bis zur Auslieferung

Description of HSK


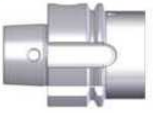



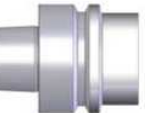
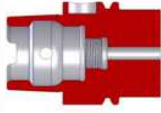



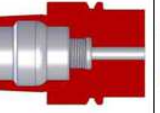

Specification of HSK tool holders :

- The **flexible taper** conforms to the shape of the spindle when running at high speed and increases the clamping force.
- The **taper and face** system prevents the toolholder from driving into the spindle and it increases the stability. It ensures the accurate pre-setting of the tool.
- **Clamping, tool change** : manual and/or automatic
- **Cooling** : through center or flange
- **Drive** : by friction or drive clutches

HSK system application

- CNC machining centers
- High speed milling spindles
- High speed grinding spindles
- Transfer machines
- Dividing devices
- etc...

Versions available

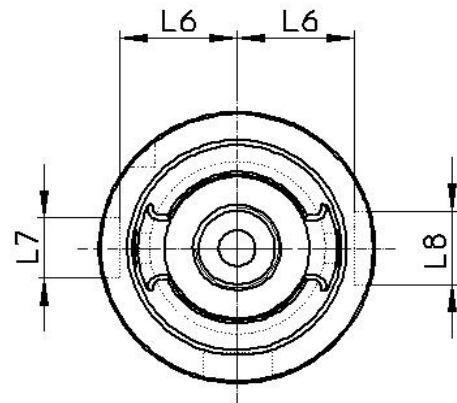
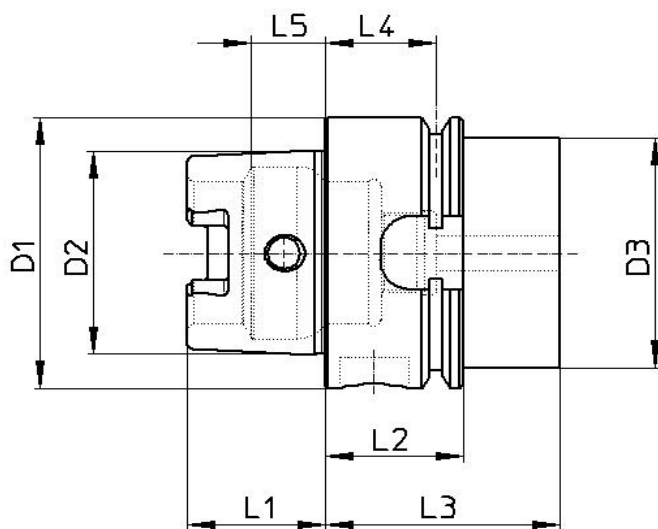
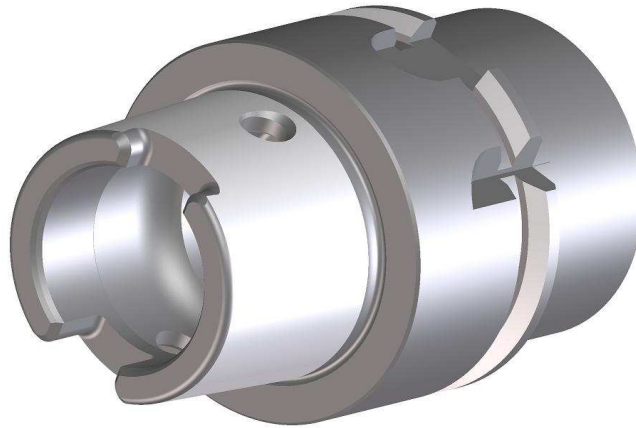
Type	DIN69893-A	DIN69893-B	DIN69893-C	DIN69893-D	DIN69893-E	DIN69893-F
Front view						
Cross-section						
Existing dimensions	25 32 40 50 63 80 100 125 160	40 50 63 80 100 125 160	25 32 40 50 63 80 100 125 160	32 40 50 63 80 100 125 160	20 25 32 40 50 63	50 63 80
Tool change	Automatic or manual	Automatic or manual	Manual	Manual	Automatic	Automatic
Drive	By lugs behind the cone	By lugs on the flange	By lugs behind the cone	By lugs on the flange	By friction	By friction
Fluid	By the center	By the center or by the bearing face	By the center	By the center or by the bearing face	By the center	By the center

SCHAUBLIN products conform to **HSK A**, **HSK C** and **HSK E** shapes to standard DIN 69893. Other versions are available on request.

Advantages of the SCHAUBLIN HSK products

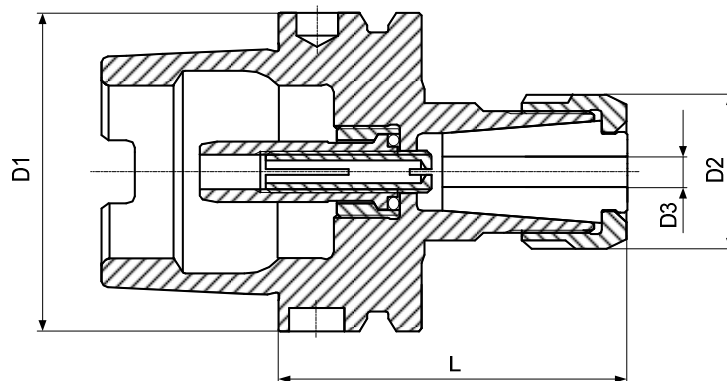
- Extreme precision of the taper-face system
- Use of high quality materials
- State of the art heat treatment by SCHAUBLIN
- Very tight radial runout tolerances
- Extended lifetime and low spindle wear
- All HSK E tool holders are balanced
- Manufacturing process control from raw material receipt to finished product

Dimensions - Abmessungen - Dimensions



Gr.	D1	D2	D3	L1	L2	L3	L4	L5	L6	L7	L8
HSK-A25	25	19	20	13	10	20	4.5	7.21	10	6	7
HSK-A32	32	24	26	16	20	35	16	8.92	13	7	9
HSK-A40	40	30	34	20	20	35	16	11.42	17	9	11
HSK-A50	50	38	42	25	26	42	18	14.13	21	12	14
HSK-A63	63	48	53	32	26	42	18	18.13	26.5	16	18

Porte-pinces D court - Spannzangenhalter D kurz - Collet chucks D short



équilibré
ausgewuchtet
balanced

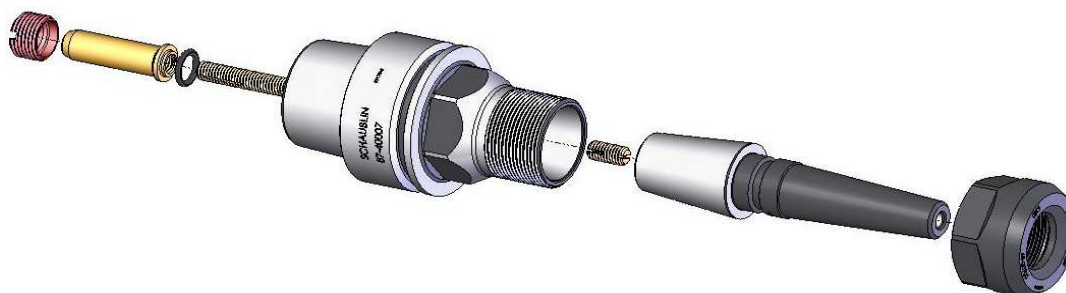
voir page 105.2
nach Seite 105.2
see page 105.2

caractères gras : inclus dans la livraison
Fettschrift : im Lieferumfang inbegriffen
bold script : included in delivery

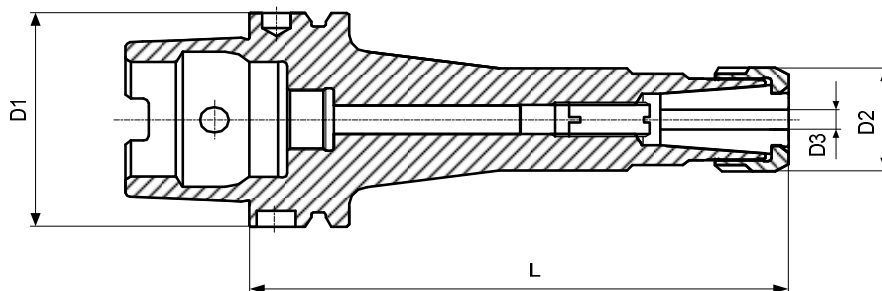
M	type D	pince Spannzange collet	Page 212
N	type D, DX, DA	écrou équilibré ausgewuchtete Mutter balanced nut	Page 213
O		vis de réglage Anschlagschraube adjusting screw	
P		raccord d'arrosage Kühlmittelrohr coolant fitting	Page 137
Q		extracteur Zangenaustreiber extractor	Page 214

D1	Art.	D2	D3	L	M	N	O	P	Q
HSK-A63	87-63155 24)	30.5	0.5-12.7	63	74-20000	68-20700 68-20703 68-20790	61-16903	87-63904	74-20902
	87-63158	42	1-20	70	74-29000	68-29700 68-29703 68-29790	61-16903	87-63904	74-29902

24) Utilisable avec rallonge de frettage, page 201
Verwendbar mit Schrumpfverlängerung, Seite 201
Can be used with shrink-fit extension, page 201



Porte-pinces D long - Spannzangenhalter D long - Collet chucks D long



équilibré
ausgewuchtet
balanced

voir page 105.2
nach Seite 105.2
see page 105.2

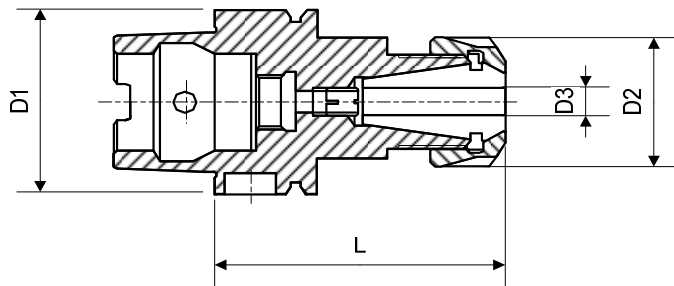
caractères gras : inclus dans la livraison
Fettschrift : im Lieferumfang inbegriffen
bold script : included in delivery

M	type D	pince Spannzange collet	Page 212
N	type D, DX, DA	écrou équilibré ausgewuchtete Mutter balanced nut	Page 213
O		vis de réglage Anschlagschraube adjusting screw	
P		raccord d'arrosage Kühlmittelrohr coolant fitting	Page 137
Q		extracteur Zangenaustreiber extractor	Page 214

D1	Art.	D2	D3	L	M	N	O	P	Q
HSK-A63	87-63150 26)	13.5	0.5-5	100	74-8000	68-8700 68-8703	87-90019	87-63904	74-8902
	87-63151	20	0.5-7	100	74-12000	68-12700 68-12703 68-12790	87-90016	87-63904	74-12902
	87-63152 26)	20	0.5-7	140	74-12000	68-12700 68-12703 68-12790	87-90016	87-63904	74-12902
	87-63153	27	0.5-10	100	74-16000	68-16700 68-16703 68-16790	87-90027	87-63904	74-16902
	87-63154	27	0.5-10	140	74-16000	68-16700 68-16703 68-16790	87-90027	87-63904	74-16902
	87-63156	30.5	0.5-12.7	100	74-20000	68-20700 68-20703 68-20790	87-90027	87-63904	74-20902
	87-63157 26)	30.5	0.5-12.7	140	74-20000	68-20700 68-20703 68-20790	87-90027	87-63904	74-20902
	87-63159	42	1-20	100	74-29000	68-29700 68-29703 68-29790	87-90015	87-63904	74-29902

26) Sur demande - Auf Anfrage - On request

Porte-pinces E court - Spannzangenhalter E kurz - Collet chucks E short



équilibré voir page 105.2
 ausgewuchtet nach Seite 105.2
 balanced see page 105.2

caractères gras : inclus dans la livraison
Fettschrift : im Lieferumfang inbegriffen
bold script : included in delivery

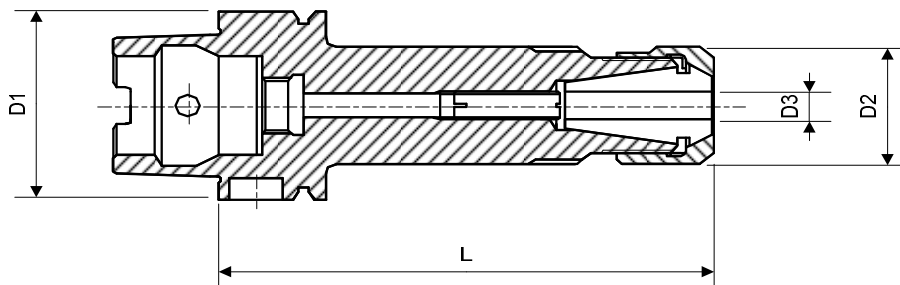
M	DIN 6499 A+B	pince Spannzange collet		Page 221
N	DIN 6499 D	écrou Mutter nut		Page 223
		écrou équilibré ausgewuchtete Mutter balanced nut		Page 224
O		clé pour l'écrou Mutternschlüssel spanner for the nut		Page 223
P		vis de réglage Anschlagschraube adjusting screw		
Q		raccord d'arrosage Kühlmittelrohr coolant fitting		Page 137

D1	Art.	D2	D3	L	M	N	O	P	Q
HSK-A32	87-32221 26)	17	0.5-7	50	75-12200 75-12300 ET1-12...	61-12710	-	87-90019	87-32904
	87-32222	25	0.5-10	60	75-16200 75-16300 ET1-16...	61-12721 61-16710	-	87-90019	87-32904
HSK-A40	87-40222	25	0.5-10	65	75-16200 75-16300 ET1-16...	61-16710	-	87-90016	87-40904
	87-40223	30.5	0.5-13	71	75-20200 75-20300 ET1-20...	61-16721 61-20710	-	87-90016	87-40904
	87-40225	42	0.5-16	52	75-25200 75-25300 ET1-25...	61-25730 61-25720	61-25800		
	87-40224	42	0.5-16	74	75-25200 75-25300 ET1-25...	61-25730 61-25720	61-25800	87-90016	87-40904
HSK-A50	87-50224	42	0.5-16	78	75-25200 75-25300 ET1-25...	61-25730 61-25720	61-25800	87-90016	87-50904
	87-50225	50	1.5-20	86	75-32200 75-32300 ET1-32...	61-32730 61-32720	61-32800	87-90016	87-50904
HSK-A63	87-63222	25	0.5-10	75	75-16200 75-16300 ET1-16...	61-16710	-	61-16903 24)	87-63904
	87-63224	42	0.5-16	80	75-25200 75-25300 ET1-25...	61-16721 61-25730	61-25800	61-16903 24)	87-63904
	87-63225	50	1.5-20	100	75-32200 75-32300 ET1-32...	61-25720 61-32730	61-32800	87-90015	87-63904
	87-63226	63	2-26	100	75-40200 75-40300 ET1-40...	61-32720 61-40730	61-40800	87-90015	87-63904

24) Pour montage dans 87-63904 - Für Montage in 87-63904 - For assembly in 87-63904

26) Sur demande - Auf Anfrage - On request

Porte-pinces E long - Spannzangenhalter E lang - Collet chucks E long



équilibré
ausgewuchtet
balanced

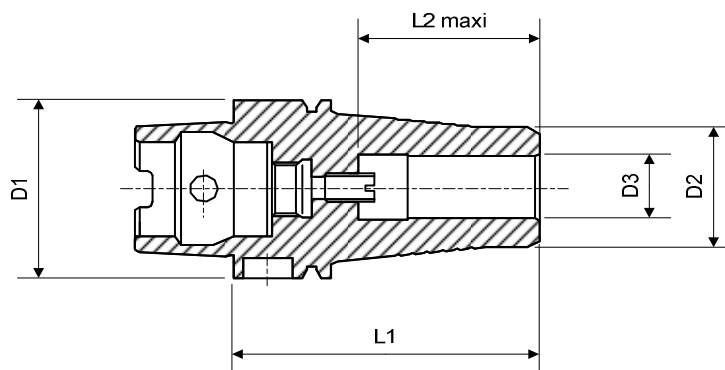
voir page 105.2
nach Seite 105.2
see page 105.2

caractères gras : inclus dans la livraison
Fettschrift : im Lieferumfang inbegriffen
bold script : included in delivery

M	DIN 6499 A+B	pince Spannzange collet		Page 221
N	DIN 6499 D	écrou équilibré ausgewuchtete Mutter balanced nut		Page 224
O		vis de réglage Anschlagschraube adjusting screw		
P		raccord d'arrosage Kühlmittelrohr coolant fitting		Page 137

D1	Art.	D2	D3	L	M	N	O	P
HSK-A32	87-32232	25	0.5-10	100	75-16200 75-16300 ET1-16...	61-16721	87-90007	87-32904
HSK-A40	87-40064	19	0.5-7	89	75-12200 75-12300 ET1-12...	61-12720	87-90007	87-40904
	87-40232	25	0.5-10	100	75-16200 75-16300 ET1-16...	61-16721	87-90007	87-40904
HSK-A50	87-50232	25	0.5-10	140	75-16200 75-16300 ET1-16...	61-16721	87-90027	87-50904
HSK-A63	87-63232	25	0.5-10	140	75-16200 75-16300 ET1-16...	61-16721	87-90015	87-63904


Porte-fraises pour frettage - Schrumpffutter - Shrink-fit millholder

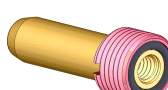


équilibré
ausgewuchtet
balanced

battement < 0.003
Rundlauf < 0.003
runout < 0.003

caractères gras : inclus dans la livraison
Fettschrift : im Lieferumfang inbegriffen
bold script : included in delivery

M  vis de réglage
Anschlagschraube
adjusting screw

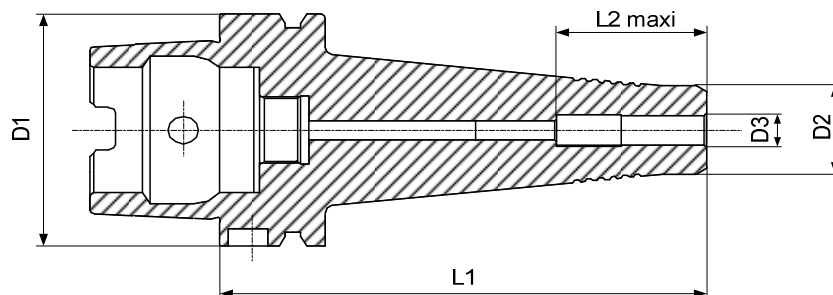
N  raccord d'arrosage
Kühlmittelrohr
coolant fitting

Page 137

D1	Art.	D2	D3	L1	L2	M	N
HSK-A40	87-40644	19	6	58	32	61-9901	87-40904
	87-40645	21	8	63	37	61-16912	87-40904
	87-40642	23	10	63	37	61-16912	87-40904
	87-40647	25	12	63	37	61-16912	87-40904
	87-40648	27	14	63	37	61-16912	87-40904
	87-40649	29	16	66	40	61-16912	87-40904
	87-40650	31	18	66	40	61-16912	87-40904
	87-40651	34	20	71	45	61-16912	87-40904
HSK-A63	87-63644	22	6	65	32	61-16903	87-63904
	87-63645	24	8	70	37	61-16912	87-63904
	87-63646	26	10	70	37	61-16912	87-63904
	87-63647	28	12	70	37	61-16912	87-63904
	87-63648 26)	30	14	70	37	61-16912	87-63904
	87-63649	32	16	75	40	61-16912	87-63904
	87-63650 26)	34	18	75	40	61-16912	87-63904
	87-63651	36	20	80	45	61-16912	87-63904
	87-63652	41	25	85	50	61-16912	87-63904
87-63653 26)	49	32	90	55	61-16912	87-63904	

26) Sur demande
Auf Anfrage
On request

Porte-fraises pour frettage long - Schrumpffutter lang - Shrink-fit millholder long



équilibré
ausgewuchtet
balanced

battement < 0.003
Rundlauf < 0.003
runout < 0.003

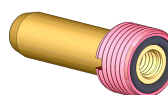
caractères gras : **inclus dans la livraison**
Fettschrift : **im Lieferumfang inbegriffen**
bold script : **included in delivery**

M



vis de réglage
 Anschlagschraube
 adjusting screw

N

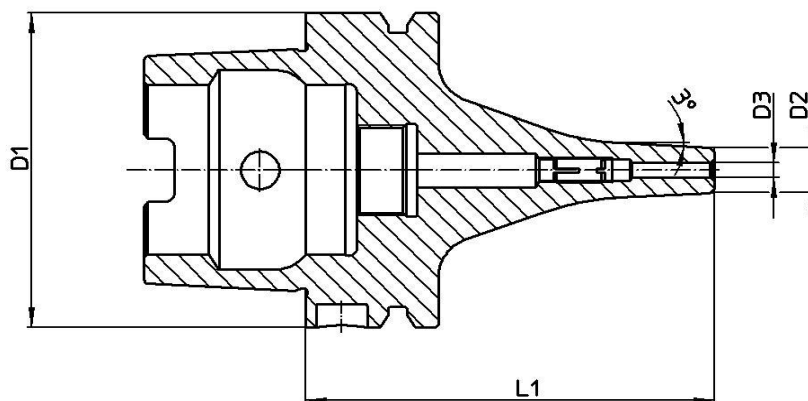


raccord d'arrosage
 Kühlmittelrohr
 coolant fitting

Page 137

D1	Art.	D2	D3	L1	L2	M	N
HSK-A63	87-63664	22	6	120	32	87-90022	87-63904
	87-63665	24	8	120	37	87-90007	87-63904
	87-63666	26	10	120	37	87-90007	87-63904
	87-63667	28	12	120	37	87-90007	87-63904
	87-63669	32	16	120	40	87-90007	87-63904
	87-63671	36	20	120	45	87-90007	87-63904

Porte-fraises pour frettage MINI - Schrumpffutter MINI - Shrink-fit millholder MINI



équilibré
ausgewuchtet
balanced

voir page 105.2
nach Seite 105.2
see page 105.2

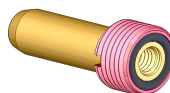
caractères gras : inclus dans la livraison
Fettschrift : im Lieferumfang inbegriffen
bold script : included in delivery

M



vis de réglage
Anschlagschraube
adjusting screw

N

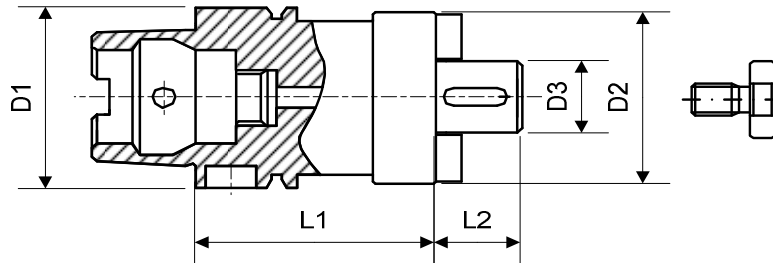


raccord d'arrosage
Kühlmittelrohr
coolant fitting

Page 137



D1	Art.	D2	D3	L	M	N
HSK-A63	87-63657	9	3	80	87-90019	87-63904
	87-63658	10	4	80	87-90019	87-63904

Porte-fraises universel - Kombi-Fräserhalter - Universal millholder



battement < 0.005
Rundlauf < 0.005
runout < 0.005

caractères gras : inclus dans la livraison
Fettschrift : im Lieferumfang inbegriffen
bold script : included in delivery

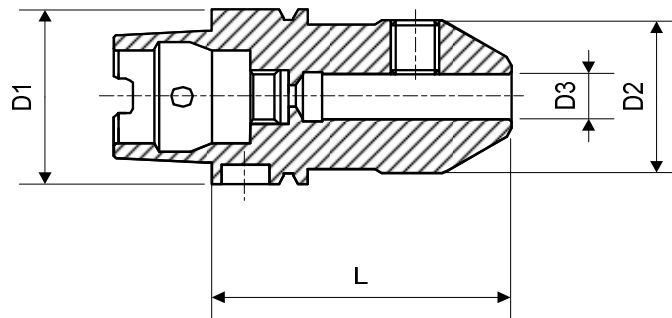
M		tenons d'entraînement Mitnehmersteine drive clutches
N	DIN 6367 	vis frontale Anzugsschraube lock screw
O		clavette Passfeder key
P		raccord d'arrosage Kühlmittelrohr coolant fitting

Page 137

D1	Art.	D2	D3	L1	L2	M	N	O	P
HSK-A40	87-40501 26)	28	13	35	13	89-40826	M429074 (M6x12)	89-95102	87-40904
	87-40503 26)	38	16	45	17	89-40823	M428434 (M8x16)	89-95105	87-40904
	87-40505 26)	48	22	50	19	89-40820	M428922 (M10x18)	89-95108	87-40904
HSK-A63	87-63503 26)	38	16	42	17	89-40823	M428434 (M8x16)	89-95105	87-63904
	87-63505 26)	48	22	42	19	89-40820	M428922 (M10x18)	89-95108	87-63904
	87-63507 26)	58	27	55	21	89-40821	M428469 (M12x22)	13-6327	87-63904
	87-63509 26)	65	32	55	24	87-90018	M432822 (M16x26)	89-95111	87-63904
	87-63511 26)	80	40	60	27	89-40822	M441678 (M20x30)	89-95114	87-63904

26) Sur demande
 Auf Anfrage
 On request

Porte-fraises pour queue cylindrique et méplat (Weldon DIN1835-B)
Fräserhalter für zylindrische Schäfte mit Mitnahmefläche (Weldon DIN1835-B)
Millholder for round shank with flat (Weldon DIN1835-B)



Couple de serrage voir page 104.2
 Spannmomente nach Seite 104.2
 Clamping torque see page 104.2

équilibré sur demande
ausgewuchtet auf Anfrage
balanced on request

voir page 105.2
nach Seite 105.2
see page 105.2

caractères gras : inclus dans la livraison
Fettschrift : im Lieferumfang inbegriffen
bold script : included in delivery

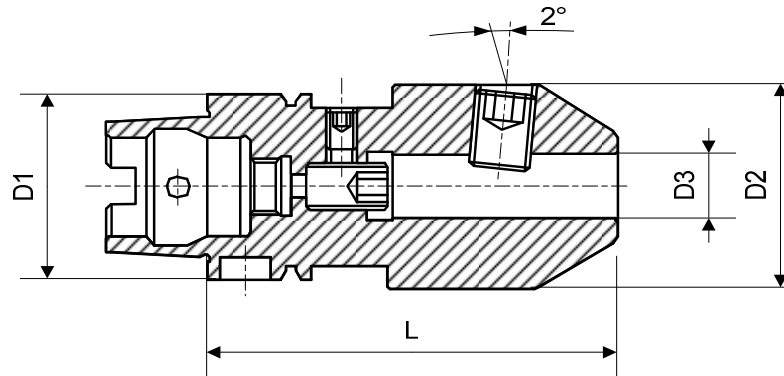
M		vis de blocage Spannschraube stop screw
N		raccord d'arrosage Kühlmittelrohr coolant fitting

Page 137

D1	Art.	D2	D3	L	M	N
HSK-A32	87-32573 26)	25	6	71	62-20310	87-32904
	87-32574 26)	28	8	76	62-20311	87-32904
	87-32575 26)	35	10	78	62-25316	87-32904
	87-32576 26)	42	12	82	69-99000	87-32904
HSK-A40	87-40571 26)	22	4	44	69-99011	87-40904
	87-40572 26)	22	5	44	69-99011	87-40904
	87-40573 26)	25	6	56	62-20310	87-40904
	87-40574 26)	28	8	58	62-20311	87-40904
	87-40575 26)	35	10	62	62-25316	87-40904
	87-40576 26)	42	12	68	69-99000	87-40904
	87-40581 26)	44	14	68	69-99000	87-40904
	87-40577 26)	48	16	70	62-32320	87-40904
HSK-A63	87-63573 26)	25	6	65	62-20310	87-63904
	87-63574 26)	28	8	65	62-20311	87-63904
	87-63575 26)	35	10	65	62-25316	87-63904
	87-63576 26)	42	12	75	69-99000	87-63904
	87-63581 26)	44	14	75	69-99000	87-63904
	87-63577 26)	48	16	80	62-32320	87-63904
	87-63582 26)	50	18	80	62-32320	87-63904
	87-63578 26)	52	20	80	62-40330	87-63904
	87-63579 26)	65	25	105	62-60331	87-63904
	87-63580 26)	72	32	110	62-60332	87-63904

26) Sur demande - Auf Anfrage - On request

Porte-fraises pour queue cylindrique et méplat incliné (DIN 1835-E)
Fräserhalter für zylindrische Schäfte mit geneigter Mitnahmefläche (DIN 1835-E)
Millholder for round shank with sloped flat (DIN 1835-E)



équilibré sur demande **voir page 105.2**
 ausgewuchtet auf Anfrage **nach Seite 105.2**
 balanced on request **see page 105.2**

caractères gras : inclus dans la livraison
Fettschrift : im Lieferumfang inbegriffen
bold script : included in delivery

M		vis de réglage Verstellschraube adjusting screw
N		vis de blocage Spannschraube stop screw
O		raccord d'arrosage Kühlmittelrohr coolant fitting

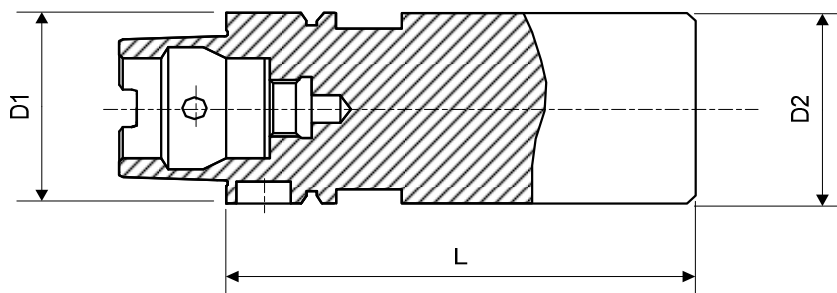
Page 137

D1	Art.	D2	D3	L	M	N	O
HSK-A40	87-40853 26)	25	6	70	61-16912	62-20310	87-40904
	87-40854 26)	28	8	70	87-90028	62-20311	87-40904
	87-40855 26)	35	10	75	87-90027	62-25316	87-40904
	87-40856 26)	42	12	80	87-90023	69-99000	87-40904
	87-40857 26)	44	14	80	87-90023	69-99000	87-40904
	87-40858 26)	48	16	80	61-16912	62-32320	87-40904

26) Sur demande
 Auf Anfrage
 On request

Couple de serrage voir page 104.2
 Spannmomente nach Seite 104.2
 Clamping torque see page 104.2

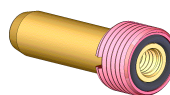
Tasseau ébauché - Rohling - Blank



cône trempé, rectifié
Konus gehärtet, geschliffen
taper hardened, ground

tête non trempée
Kopf ungehärtet
head not hardened

M

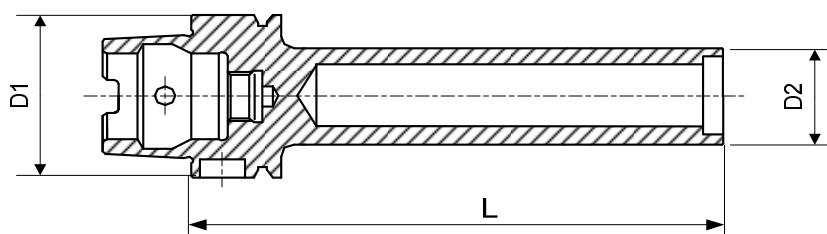


raccord d'arrosage
Kühlmittelrohr
coolant fitting

Page 137

D1	Art.	D2	L	M
HSK-A40	87-40720	40	125	87-40904
HSK-A50	87-50720	50	125	87-50904
HSK-A63	87-63720	63	125	87-63904

Mandrin de contrôle - Kontrolldorn - Inspection arbor



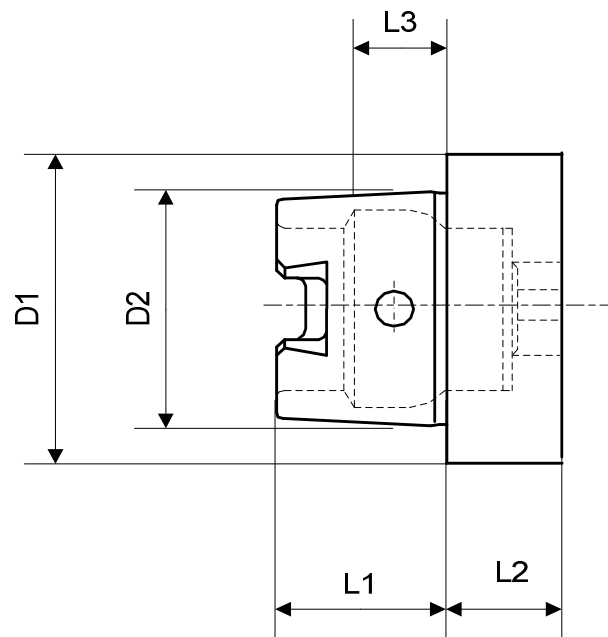
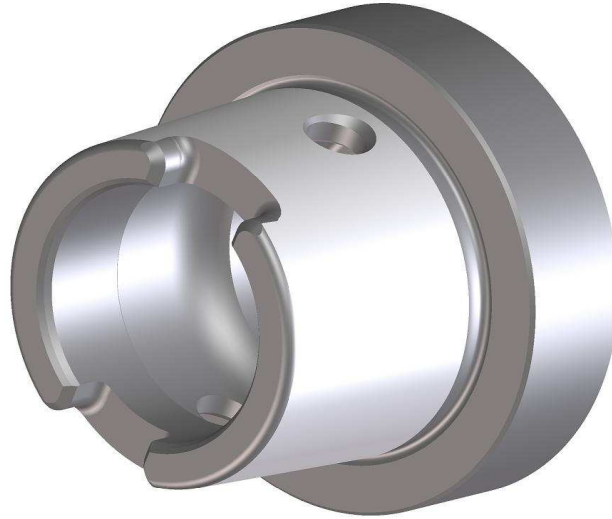
aussi utilisable pour HSK - C / E
auch geeignet für HSK - C / E
also suitable for HSK - C / E

dans coffret en bois
in Holzkasten
in wooden box

avec protocole de contrôle
mit Prüfprotokoll
with inspection report

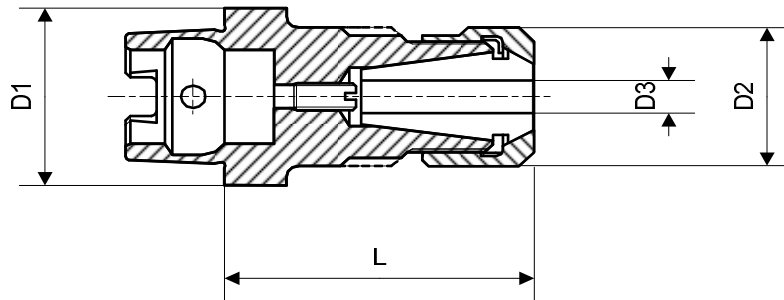
D1	Art.	D2	L
HSK-A25	87-25701	20	140
HSK-A32	87-32701	24	180
HSK-A40	87-40701	24	180
HSK-A50	87-50701	32	236
HSK-A63	87-63701	40	346

Dimensions - Abmessungen - Dimensions



Gr.	D1	D2	L1	L2	L3
HSK-C25	25	19	13	8	7.21
HSK-C32	32	24	16	10	8.92
HSK-C40	40	30	20	10	11.42
HSK-C50	50	38	25	12.5	14.13
HSK-C63	63	48	32	12.5	18.13

Porte-pinces E court - Spannzangenhalter E kurz - Collet chucks E short



équilibré
ausgewuchtet
balanced

voir page 105.2
nach Seite 105.2
see page 105.2

caractères gras :
Fettschrift :
bold script :

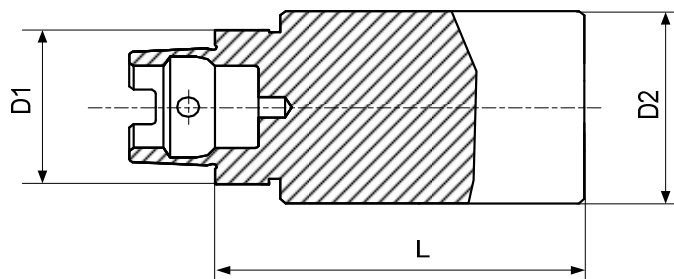
inclus dans la livraison
im Lieferumfang inbegriffen
included in delivery

M	DIN 6499 A+B	pince Spannzange collet	Page 221
N	DIN 6499 D	écrou équilibré ausgewuchtete Mutter balance nut	Page 224
O		clé pour l'écrou Mutternschlüssel spanner for the nut	Page 224
P		vis de réglage Anschlagschraube adjusting screw	

D1	Art.	D2	D3	L	M	N	O	P
HSK-C32	87-32229 26)	25	0.5-10	53.6	75-16200 75-16300 ET1-16...	61-16710 61-16721	-	61-16912
	87-32224 26)	42	0.5-16	66	75-25200 75-25300 ET1-25...	61-25730 61-25720	61-25800	87-90016

26) Sur demande
 Auf Anfrage
 On request

Tasseau ébauché - Rohling - Blank



cône trempé, rectifié
Konus gehärtet, geschliffen
taper hardened, ground

tête non trempée
Kopf ungehärtet
head not hardened

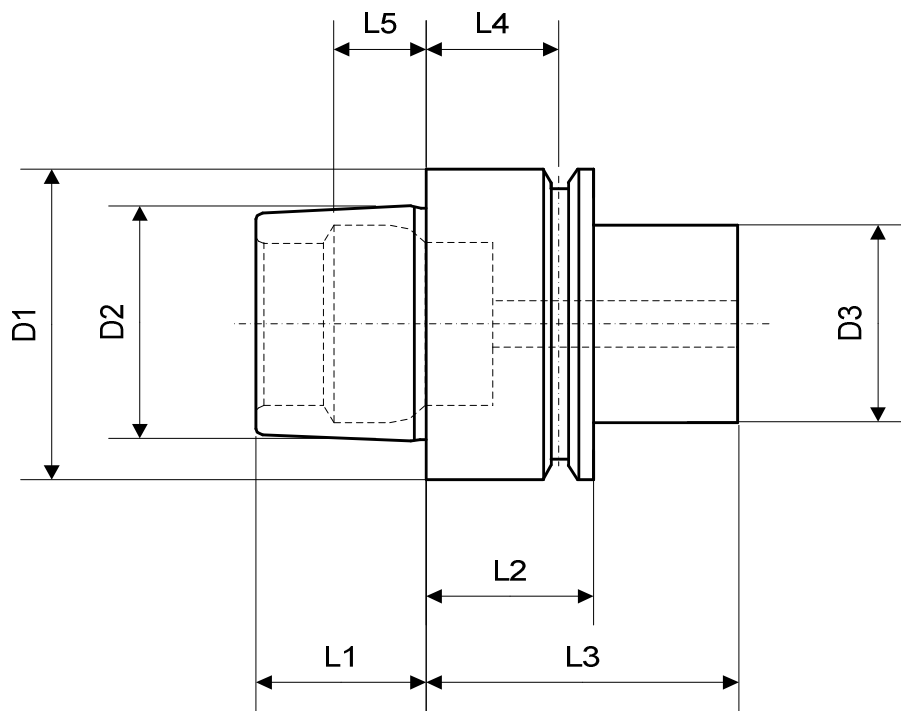
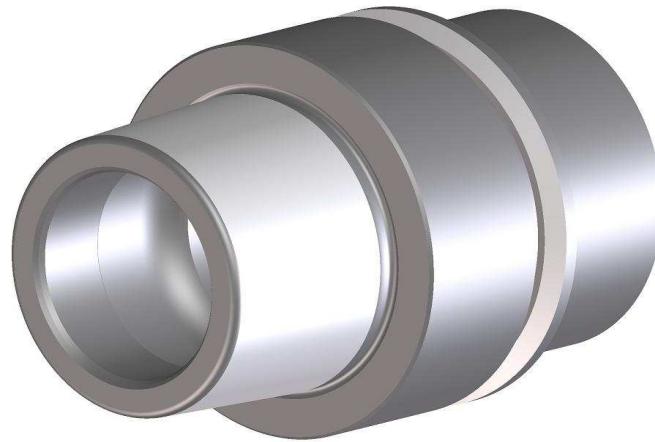
D1	Art.	D2	L	
HSK-C32	87-32724 26)	40	120	

26) Sur demande
Auf Anfrage
On request

Mandrin de contrôle - Kontrolldorn - Inspection arbor

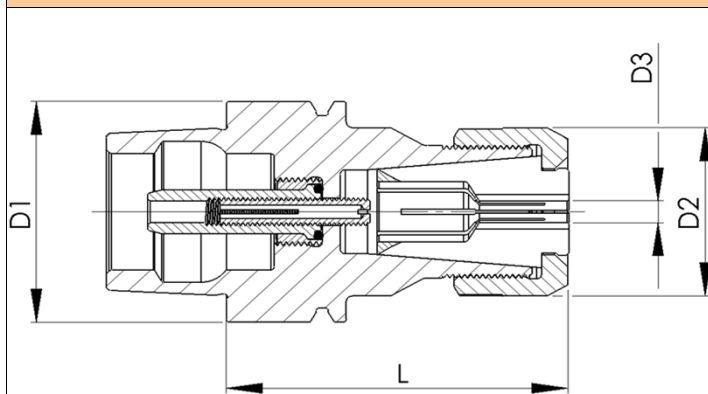
Pour HSK-E25, E32, E40, E50 et E63, voir page 122
Für HSK-E25, E32, E40, E50 und E63 nach Seite 122
For HSK-E25, E32, E40, E50 and E63, see page 122

Dimensions - Abmessungen - Dimensions



Gr.	D1	D2	D3	L1	L2	L3	L4	L5
HSK-E20	20	15.2	16	10	8	16	3.5	5.8
HSK-E25	25	19	20	13	10	20	4.5	7.21
HSK-E32	32	24	26	16	20	35	16	8.92
HSK-E40	40	30	34	20	20	35	16	11.42
HSK-E50	50	38	42	25	26	42	18	14.13
HSK-E63	63	48	53	32	26	42	18	18.13




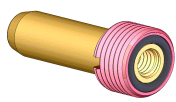
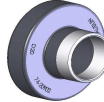
Porte-pinces D court - Spannzangenhalter D kurz - Collet chucks D short



équilibré
ausgewuchtet
balanced

voir page 105.2
nach Seite 105.2
see page 105.2

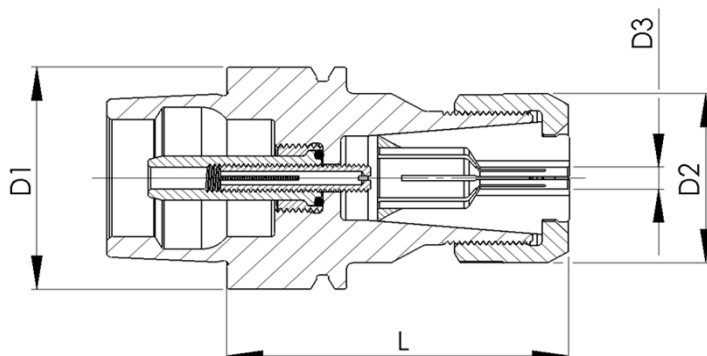
caractères gras : inclus dans la livraison
Fettschrift : im Lieferumfang inbegriffen
bold script : included in delivery

M	type D	pince Spannzange collet		Page 212
N	type D, DX, DA	écrou équilibré ausgewuchtete Mutter balanced nut		Page 213
O		vis de réglage Anschlagschraube adjusting screw		
P		raccord d'arrosage Kühlmittelrohr coolant fitting		Page 137
Q		extracteur Zangenaustreiber extractor		Page 214

D1	Art.	D2	D3	L	M	N	O	P	Q
HSK-E20	87-20000	13.5	0.5-5	35	74-8000	68-8700 68-8703	-	-	74-8902
HSK-E25	87-25002	13.5	0.5-5	33	74-8000	68-8700 68-8703	2000.04006	-	74-8902
	87-25004	20	0.5-7	38	74-12000	68-12700 68-12703 68-12790	2000.04006	-	74-12902
	87-25005	23	0.5-9	46	74-14000	68-14700 68-14703 68-14790	61-16912	-	74-14902
	87-25006	27	0.5-10	42	74-16000	68-16700 68-16703 68-16790	-	-	74-16902
HSK-E32	87-32006	27	0.5-10	53	74-16000	68-16700 68-16703 68-16790	87-90037	87-32904	74-16902
HSK-E40	87-40002	13.5	0.5-5	43	74-8000	68-8700 68-8703	61-9901	87-40904	74-8902
	87-40004	20	0.5-7	46	74-12000	68-12700 68-12703 68-12790	61-9901	87-40904	74-12902
	87-40016	27	0.5-10	52	74-16000	68-16700 68-16703 68-16790	61-9901	87-40904	74-16902
	87-40007 24)	30.5	0.5-12.7	57	74-20000	68-20700 68-20703 68-20790	61-9901	87-40904	74-20902
	87-40028	36	0.5-16	58	74-24000	68-24700 68-24703 68-24790	61-9901	87-40904	74-24902

24) Utilisable avec rallonge de frettage, page 201 / Verwendbar mit Schrumpfverlängerung, Seite 201
Can be used with shrink-fit extension, page 201




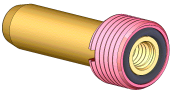

Porte-pinces D court - Spannzangenhalter D kurz - Collet chucks D short



équilibré
ausgewuchtet
balanced

voir page 105.2
nach Seite 105.2
see page 105.2

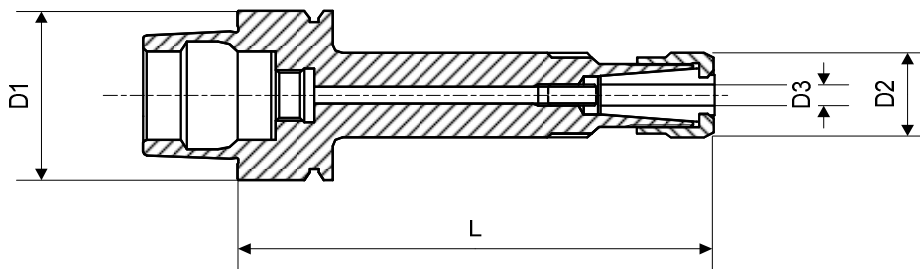
caractères gras : inclus dans la livraison
Fettschrift : im Lieferumfang inbegriffen
bold script : included in delivery

M	type D	pince Spannzange collet		Page 212
N	type D, DX, DA	écrou équilibré ausgewuchtete Mutter balanced nut		Page 213
O		vis de réglage Anschlagschraube adjusting screw		
P		raccord d'arrosage Kühlmittelrohr coolant fitting		Page 137
Q		extracteur Zangenaustreiber extractor		Page 214

D1	Art.	D2	D3	L	M	N	O	P	Q
HSK-E50	87-50007 24)	30.5	0.5-12.7	63	74-20000	68-20700 68-20703 68-20790	61-12907	87-50904	74-20902
	87-50008	36	0.5-16	64	74-24000	68-24700 68-24703 68-24790	61-12907	87-50904	74-24902
	87-50029	42	1-20	69	74-29000	68-29700 68-29703 68-29790	61-12907	87-50904	74-29902
HSK-E63	87-63009	42	1-20	72	74-29000	68-29700 68-29703 68-29790	61-16903	87-63904	74-29902

24) Utilisable avec rallonge de frettage, page 201
Verwendbar mit Schrumpfverlängerung, Seite 201
Can be used with shrink-fit extension, page 201




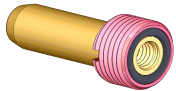
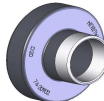
Porte-pinces D long - Spannzangenhalter D long - Collet chucks D long



équilibré
ausgewuchtet
balanced

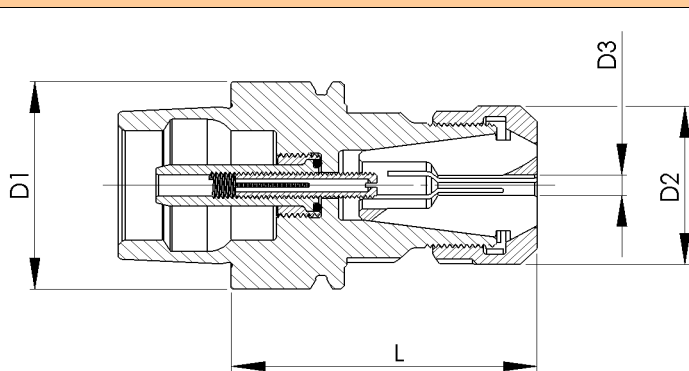
voir page 105.2
nach Seite 105.2
see page 105.2

caractères gras : inclus dans la livraison
Fettschrift : im Lieferumfang inbegriffen
bold script : included in delivery

M	type D	pince Spannzange collet		Page 212
N	type D, DX, DA	écrou équilibré ausgewuchtete Mutter balanced nut		Page 213
O		vis de réglage Anschlagschraube adjusting screw		
P		raccord d'arrosage Kühlmittelrohr coolant fitting		Page 137
Q		extracteur Zangenaustreiber extractor		Page 214

D1	Art.	D2	D3	L	M	N	O	P	Q
HSK-E25	87-25012	13.5	0.5-5	60	74-8000	68-8700 68-8703	87-90037	-	74-8902
	87-25014	20	0.5-7	60	74-12000	68-12700 68-12703 68-12790	87-90022	-	74-12902
HSK-E40	87-40012	13.5	0.5-5	70	74-8000	68-8700 68-8703	87-90037	87-40904	74-8902
	87-40030	20	0.5-7	100	74-12000	68-12700 68-12703 68-12790	87-90007	87-40904	74-12902
	87-40031	27	0.5-10	95	74-16000	68-16700 68-16703 68-16790	87-90007	87-40904	74-16902

Porte-pinces E court - Spannzangenhalter E kurz - Collet chucks E short



équilibré
ausgewuchtet
balanced

voir page 105.2
nach Seite 105.2
see page 105.2

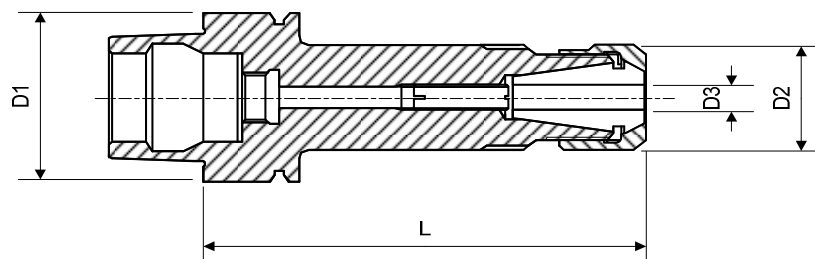
caractères gras : inclus dans la livraison
Fettschrift : im Lieferumfang inbegriffen
bold script : included in delivery

M	DIN 6499 A+B	pince Spannzange collet		Page 221
N	DIN 6499 D	écrou équilibré ausgewuchtete Mutter balance nut		Page 224
O		clé pour l'écrou Mutternschlüssel spanner for the nut		Page 224
P		vis de réglage Anschlagschraube adjusting screw		
Q		raccord d'arrosage Kühlmittelrohr coolant fitting		Page 137

D1	Art.	D2	D3	L	M	N	O	P	Q
HSK-E25	87-25051	25	0.5-10	50	75-16200 75-16300 ET1-16...	61-16721	-	61-16912	-
HSK-E32	87-32051	25	0.5-10	55	75-16200 75-16300 ET1-16...	61-16721	-	87-90037	87-32904
	87-32052	30.5	0.5-13	58	75-20200 75-20300 ET1-20...	61-20721	-	87-90037	87-32904
HSK-E40	87-40051	25	0.5-10	54	75-16200 75-16300 ET1-16...	61-16721	-	61-9901	87-40904
	87-40054 30)	25	0.5-10	66	75-16200 75-16300 ET1-16...	61-16721	-	87-90016	87-40904
	87-40065	30.5	0.5-13	58	75-20200 75-20300 ET1-20...	61-20721	-	61-9901	87-40904
	87-40053	42	0.5-16	60	75-25200 75-25300 ET1-25...	61-25720	61-25800	61-9901	87-40904
HSK-E50	87-50051	25	0.5-10	60	75-16200 75-16300 ET1-16...	61-16721	-	61-12907	87-50904
	87-50053	42	0.5-16	67	75-25200 75-25300 ET1-25...	61-25720	61-25800	61-12907	87-50904
	87-50054	50	1.5-20	72	75-32200 75-32300 ET1-32...	61-32720	61-32800	61-12907	87-50904
HSK-E63	87-63053	42	0.5-16	67	75-25200 75-25300 ET1-25...	61-25720	61-25800	61-16903	87-63904
	87-63054	50	1.5-20	74	75-32200 75-32300 ET1-32...	61-32720	61-32800	61-16903	87-63904

30) Aussi pour serrage manuel - auch für manuelle Spannung - also for manual clamping

Porte-pinces E long - Spannzangenhalter E long - Collet chucks E long



équilibré
ausgewuchtet
balanced

voir page 105.2
nach Seite 105.2
see page 105.2

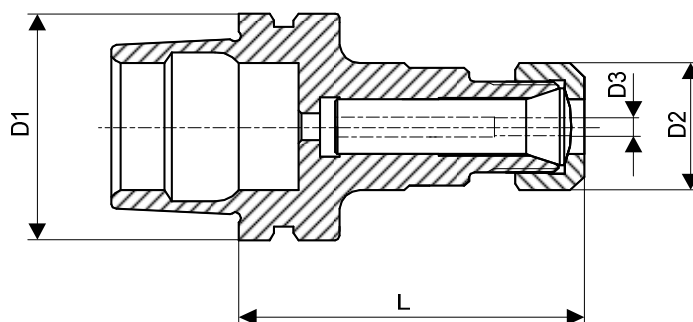
caractères gras : inclus dans la livraison
Fettschrift : im Lieferumfang inbegriffen
bold script : included in delivery

M	DIN 6499 A+B	pince Spannzange collet	Page 221
N	DIN 6499 D	écrou équilibré ausgewuchtete Mutter balance nut	Page 224
O		vis de réglage Anschlagschraube adjusting screw	
P		raccord d'arrosage Kühlmittelrohr coolant fitting	Page 137

D1	Art.	D2	D3	L	M	N	O	P
HSK-E40	87-40060 30)	13.5	0.5-5	62	75-9200 75-9300 -	61-9721	87-90019	87-40904
	87-40061 30)	13.5	0.5-5	82	75-9200 75-9300 -	61-9721	87-90019	87-40904
	87-40106	25	0.5-10	100	75-16200 75-16300 ET1-16...	61-16721	87-90007	87-40904

30) Aussi pour serrage manuel
Auch für manuelle Spannung
Also for manual clamping

Porte-pinces F - Spannzangenhalter F - Collet chucks F

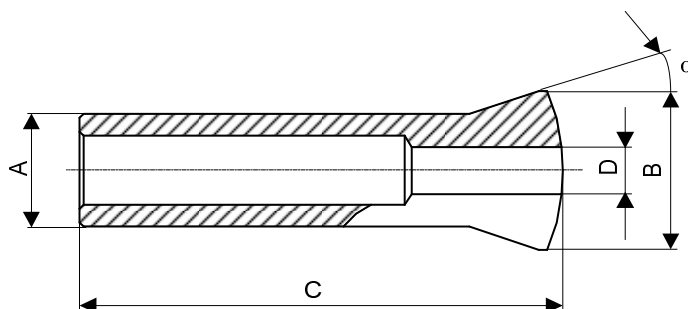


D1	Art.	D2	D3	L
HSK-E25	87-25052	14	1.0-4.76	34.6

Pince Spannzange Collet
76-1868

Ecrou Mutter Nut
68-11870

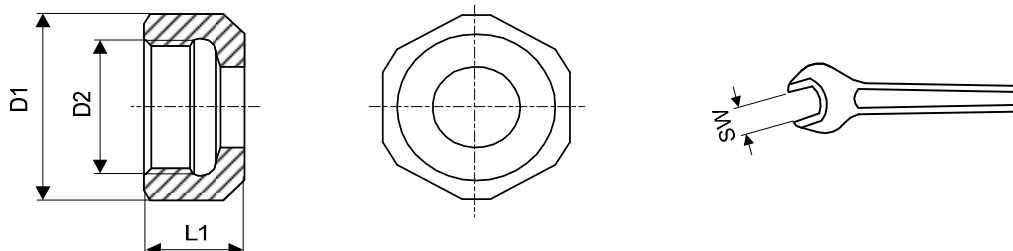
Pince - Spannzange - Collet



Type	Art.	A	B	C	α	D min.-max.
F6	76-1868	6	8.5	23.8	20°	1.00...4.76

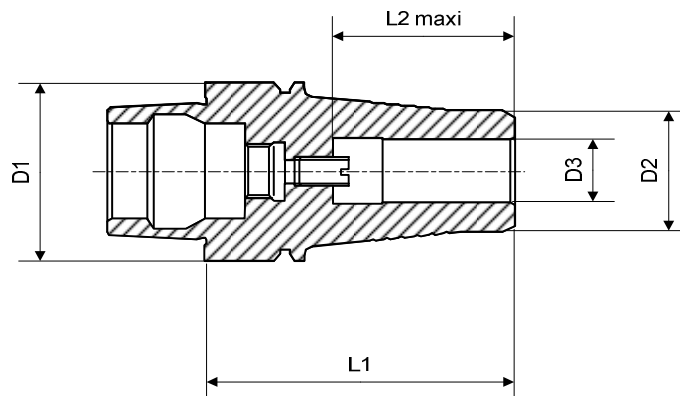
Alésages standards selon liste de prix - Standardbohrungen gemäss Preisliste - Standard bores according to price list
 Autres alésages sur demande - Andere Bohrungen auf Anfrage - Other bores on request

Ecrou - Mutter - Nut



Gr.	Art.	D1	D2	L1	SW
F6	68-11870	14	M10x0.75	7	13

Porte-fraises pour frettage - Schrumpffutter - Shrink-fit millholder



équilibré
ausgewuchtet
balanced

battement < 0.003
Rundlauf < 0.003
runout < 0.003

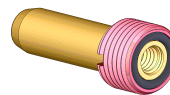
caractères gras : inclus dans la livraison
Fettschrift : im Lieferumfang inbegriffen
bold script : included in delivery

M



vis de réglage
Anschlagschraube
adjusting screw

N



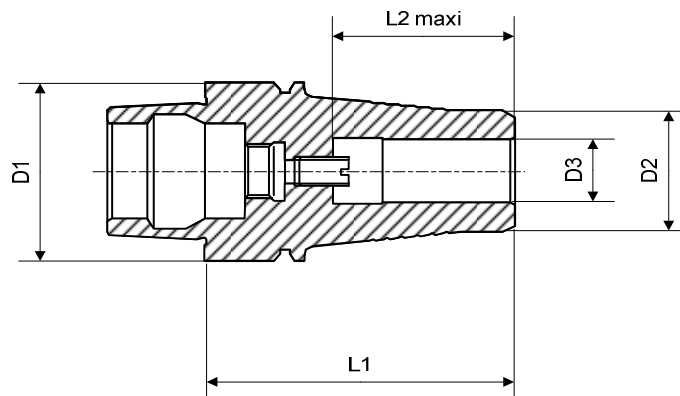
raccord d'arrosage
Kühlmittelrohr
coolant fitting

Page 137

D1	Art.	D2	D3	L1	L2	M	N
HSK-E32	87-32453	19	6	45	22	87-90019	87-32904
	87-32454	21	8	50	26	87-90019	87-32904
HSK-E40	87-40452	19	6	58	32	61-9901	87-40904
	87-40470	19	6.35 (1/4")	58	32	61-16912	87-40904
	87-40453	21	8	63	37	61-16912	87-40904
	87-40471	23	9.525 (3/8")	63	37	61-16912	87-40904
	87-40454	23	10	63	37	61-16912	87-40904
	87-40455	25	12	63	37	61-16912	87-40904
	87-40472	25	12.7 (1/2")	63	37	61-16912	87-40904
	87-40460	27	14	63	37	61-16912	87-40904
	87-40473	29	15.875 (5/8")	66	40	61-16912	87-40904
	87-40456	29	16	66	40	61-16912	87-40904
	87-40474	34	19.05 (3/4")	71	45	61-16912	87-40904
87-40457	34	20	71	45	61-16912	87-40904	
HSK-E50	87-50455	19	6	58	32	61-12907	87-50904
	87-50470	22	6.35 (1/4")	65	32	61-16912	87-50904
	87-50456	21	8	70	37	61-16912	87-50904
	87-50471	26	9.525 (3/8")	70	37	61-16912	87-50904
	87-50450	26	10	70	37	61-16912	87-50904
	87-50451	28	12	70	37	61-16912	87-50904
	87-50472	28	12.7 (1/2")	70	37	61-16912	87-50904
	87-50461 26)	30	14	70	37	61-16912	87-50904
87-50473	32	15.875 (5/8")	75	40	61-16912	87-50904	

26) Sur demande
Auf Anfrage
On request

Porte-fraises pour frettage - Schrumpffutter - Shrink-fit millholder



équilibré
ausgewuchtet
balanced

battement < 0.003
Rundlauf < 0.003
runout < 0.003

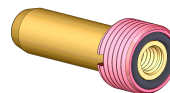
caractères gras : inclus dans la livraison
Fettschrift : im Lieferumfang inbegriffen
bold script : included in delivery

M



vis de réglage
Anschlagschraube
adjusting screw

N



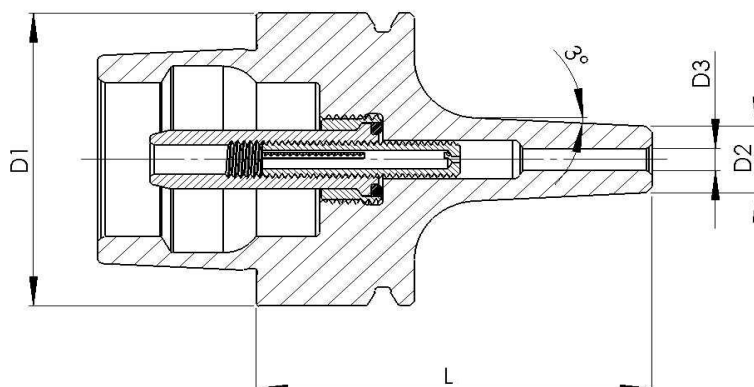
raccord d'arrosage
Kühlmittelrohr
coolant fitting

Page 137

D1	Art.	D2	D3	L1	L2	M	N
HSK-E50	87-50452	32	16	75	40	61-16912	87-50904
	87-50462 26)	34	18	75	40	61-16912	87-50904
	87-50474	36	19.05 (3/4")	80	45	61-16912	87-50904
	87-50453	36	20	80	45	61-16912	87-50904
	87-50454	41	25	85	50	61-16912	87-50904
HSK-E63	87-63453 26)	22	6	65	32	61-16912	87-63904
	87-63454 26)	24	8	70	37	61-16912	87-63904
	87-63455 26)	26	10	70	37	61-16912	87-63904
	87-63456 26)	28	12	70	37	61-16912	87-63904
	87-63463 26)	29	12.7 (1/2")	70	37	61-16912	87-63904
	87-63457 26)	30	14	70	37	61-16912	87-63904
	87-63458 26)	32	16	75	40	61-16912	87-63904
	87-63459 26)	34	18	75	40	61-16912	87-63904
	87-63460 26)	36	20	80	45	61-16912	87-63904
	87-63465 26)	41	25.4 (1")	85	37	61-16912	87-63904
	87-63461 26)	41	25	85	50	61-16912	87-63904
	87-63462 26)	49	32	90	55	61-16912	87-63904

26) Sur demande
Auf Anfrage
On request

Porte-fraises pour frettage MINI - Schrumpffutter MINI - Shrink-fit millholder MINI



équilibré
ausgewuchtet
balanced

voir page 105.2
nach Seite 105.2
see page 105.2

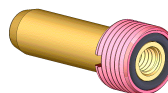
caractères gras : inclus dans la livraison
Fettschrift : im Lieferumfang inbegriffen
bold script : included in delivery

M



vis de réglage
Anschlagschraube
adjusting screw

N



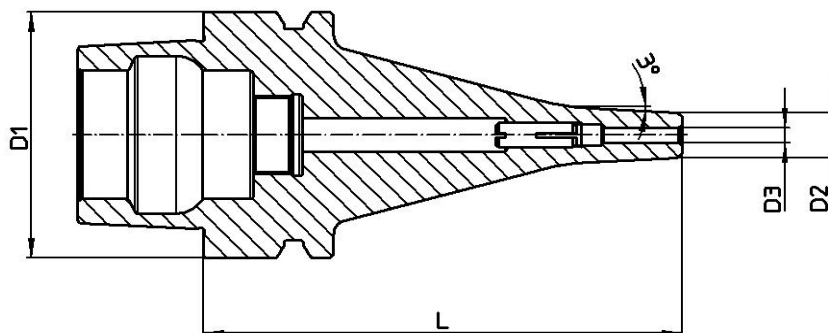
raccord d'arrosage
Kühlmittelrohr
coolant fitting

Page 137

D1	Art.	D2	D3	L	M	N
HSK-E32	87-32483 26)	9	3	50	-	87-32904
	87-32484 26)	10	4	50	-	87-32904
HSK-E40	87-40483	9	3	50	61-9901	87-40904
	87-40484	10	4	50	61-9901	87-40904
HSK-E50	87-50457	9	3	60	87-90022	87-50904
	87-50458	10	4	60	87-90022	87-50904

26) Sur demande
Auf Anfrage
On request

Porte-fraises pour frettage MINI - Schrumpffutter MINI - Shrink-fit millholder MINI



équilibré
ausgewuchtet
balanced

voir page 105.2
nach Seite 105.2
see page 105.2

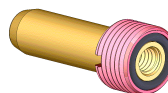
caractères gras : inclus dans la livraison
Fettschrift : im Lieferumfang inbegriffen
bold script : included in delivery

M



vis de réglage
Anschlagschraube
adjusting screw

N



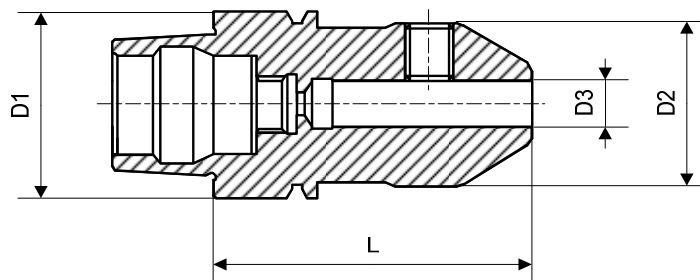
raccord d'arrosage
Kühlmittelrohr
coolant fitting

Page 137

D1	Art.	D2	D3	L	M	N
HSK-E32	87-32493 26)	9	3	70	-	87-32904
	87-32494 26)	10	4	70	-	87-32904
	87-32496 26)	12	6	70	-	87-32904
HSK-E40	87-40493	9	3	90	87-90022	87-40904
	87-40494	10	4	90	87-90022	87-40904
	87-40496	12	6	90	87-90022	87-40904
HSK-E50	87-50459	9	3	95	87-90022	87-50904
	87-50463	10	4	95	87-90022	87-50904
	87-50464	12	6	95	87-90022	87-50904

26) Sur demande
Auf Anfrage
On request

Porte-fraises pour queue cylindrique et méplat (Weldon DIN 1835-B)
Fräserhalter für zylindrische Schäfte mit Mitnahmefläche (Weldon DIN 1835-B)
Millholder for round shank with flat (Weldon DIN 1835-B)



équilibré
 ausgewuchtet
 balanced

voir page 105.2
 nach Seite 105.2
 see page 105.2

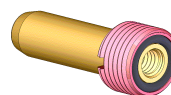
caractères gras : inclus dans la livraison
Fettschrift : im Lieferumfang inbegriffen
bold script : included in delivery

M



vis de blocage
 Spannschraube
 stop screw

N



raccord d'arrosage
 Kühlmittelrohr
 coolant fitting

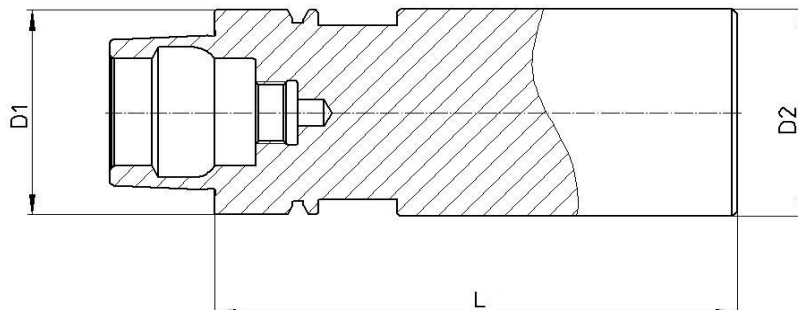
Page 137

D1	Art.	D2	D3	L	M	N
HSK-E40	87-40401 26)	22	4	44	69-99011	87-40904
	87-40402 26)	22	5	44	69-99011	87-40904
	87-40403 26)	25	6	56	62-20310	87-40904
	87-40404 26)	28	8	58	62-20311	87-40904
	87-40405 26)	35	10	62	62-25316	87-40904
	87-40406 26)	42	12	68	69-99000	87-40904
	87-40414 26)	44	14	68	69-99000	87-40904
	87-40407 26)	48	16	70	62-32320	87-40904
HSK-E50	87-50403 26)	25	6	65	62-20310	87-50904
	87-50404 26)	28	8	65	62-20311	87-50904
	87-50405 26)	35	10	65	62-25316	87-50904
	87-50406 26)	42	12	75	69-99000	87-50904
	87-50407 26)	48	16	75	62-32320	87-50904
	87-50408 26)	52	20	78	62-40330	87-50904
HSK-E63	87-63405 26)	35	10	65	62-25316	87-63904
	87-63406 26)	42	12	75	69-99000	87-63904
	87-63414 26)	44	14	75	69-99000	87-63904
	87-63407 26)	48	16	80	62-32320	87-63904
	87-63408 26)	52	20	80	62-40330	87-63904
	87-63409 26)	65	25	105	62-60331	87-63904
	87-63410 26)	72	32	110	62-60332	87-63904

26) Sur demande
 Auf Anfrage
 On request

Battement et couple de serrage voir page 104.2
 Rundlauf und Spannmomente nach Seite 104.2
 Radial runout and clamping torque see page 104.2

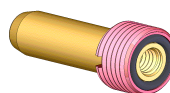
Tasseau ébauché - Rohling - Blank



cône trempé, rectifié
Konus gehärtet, geschliffen
taper hardened, ground

tête non trempée
Kopf ungehärtet
head not hardened

M

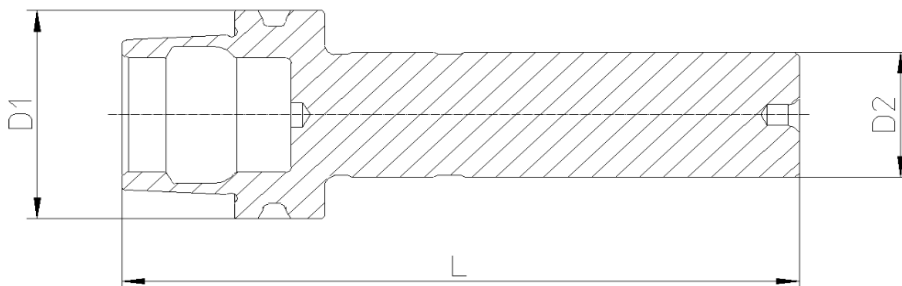


raccord d'arrosage
Kühlmittelrohr
coolant fitting

Page 137

D1	Art.	D2	L	M
HSK-E40	87-40722	40	125	87-40904

Mandrin de contrôle - Kontrolldorn - Inspection arbor



dans coffret en bois
in Holzkasten
in wooden box

avec protocole de contrôle
mit Prüfprotokoll
with inspection report

D1	Art.	D2	L
HSK-E20	87-20700 26)	12	50

Pour HSK-E25, E32, E40, E50 et E63, voir page 122
Für HSK-E25, E32, E40, E50 und E63 nach Seite 122
For HSK-E25, E32, E40, E50 and E63, see page 122

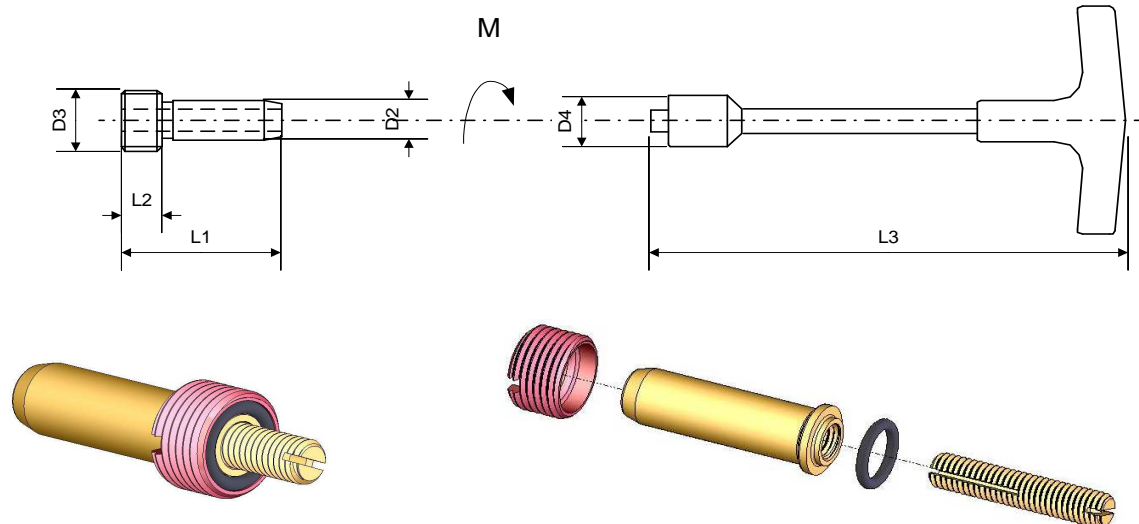
26) Sur demande
Auf Anfrage
On request

Accessoires pour l'arrosage - Zubehör für Innenkühlung - Accessories for coolant

Vis de réglage
Verstellschraube
Adjusting screw

Raccord d'arrosage
Kühlmittelrohr
Coolant fitting

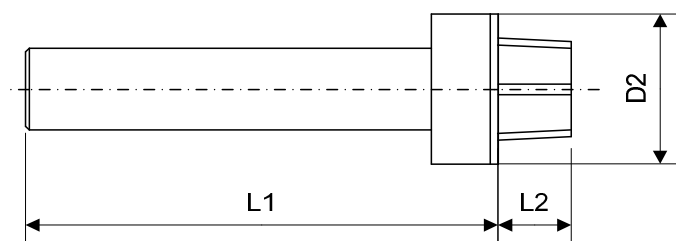
Clé
Schlüssel
Spanner



vis de réglage : A COMMANDER SEPARÉMENT
Anschlagschraube : SEPARAT ZU BESTELLEN
Adjusting screw : TO ORDER SEPARATELY

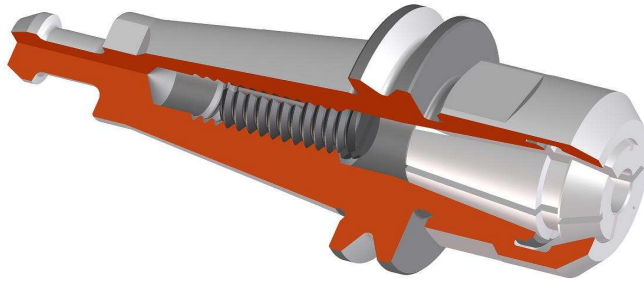
Gr.	Couple Moment Torque M [Nm]	Raccord d'arrosage Kühlmittelrohr Coolant fitting					Vis de réglage Anschlagschraube Adjusting screw Art.	Clé Schlüssel Spanner		
		Art.	D2	D3	L1	L2		Art.	D4	L3
HSK-32	6	87-32904	6	M10x1	25.7	5.5	87-90037	87-32905	8.5	107
HSK-40	10	87-40904	8	M12x1	29.2	7.5	61-9901	87-40905	13	165
HSK-50	20	87-50904	10	M16x1	32.7	9.5	61-12907	87-50905	14.5	117
HSK-63	26	87-63904	12	M18x1	36.2	11.5	61-16903	87-63905	16.5	122

Poignée de nettoyage - Reinigungsdorn - Cleaning handle

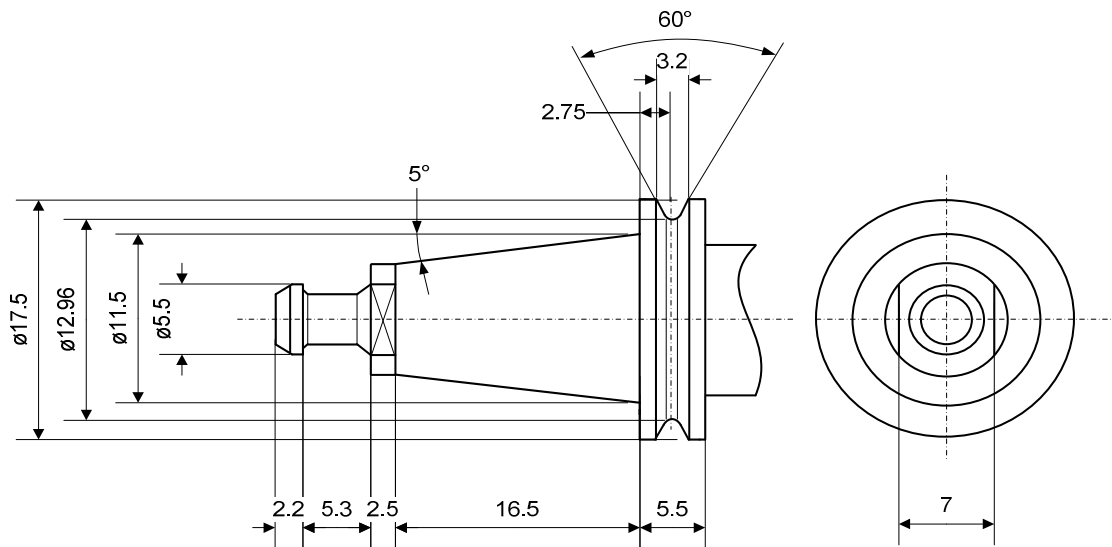


Gr.	Art.	D2	L1	L2	Gr.	Art.	D2	L1	L2
					HSK - E25	87-25911	33	114	13
HSK-A32	87-32910	35	128	10	HSK - E32	87-32911	35	144	16
HSK-A40	87-40910	45	128	13	HSK - E40	87-40914	45	149	20
HSK-A50	87-50910	53	134	17	HSK - E50	87-50911	53	160	25
HSK-A63	87-63910	66	145	22	HSK - E63	87-63912	66	178	32

Dimensions - Abmessungen - Dimensions



Norme SCHAUBLIN
SCHAUBLIN Norm
SCHAUBLIN Specification



pour plus que 100'000 1/min
für mehr als 100'000 1/min
for more than 100'000 1/min

pour broches $\varnothing 17\text{mm}$
für Spindeln $\varnothing 17\text{mm}$
for spindles $\varnothing 17\text{mm}$

système cône-face pour une grande rigidité à une vitesse de rotation élevée
Plananlage-System für eine hohe Steifigkeit bei grossen Drehzahlen
taper and face system for high stability at high rpm

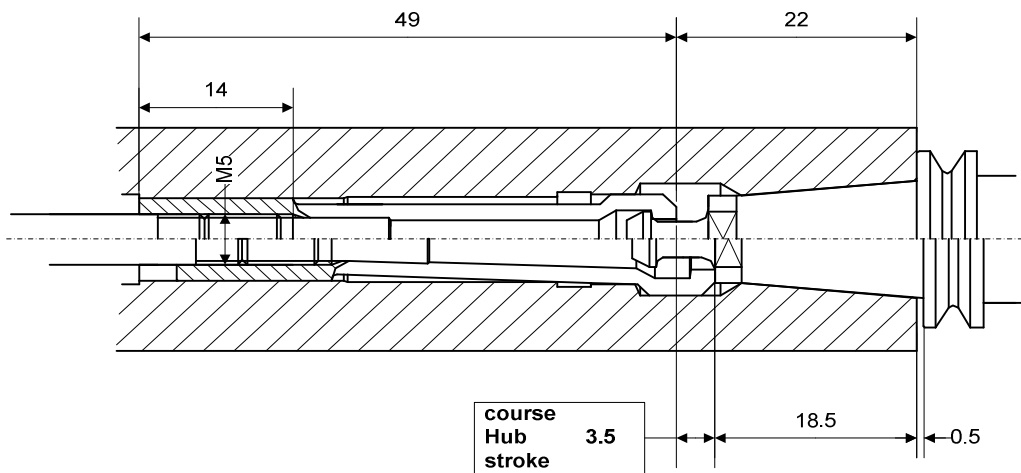
serrage et changement automatique des porte-outils
automatisches Spannen und Wechseln der Werkzeughalter
automatic clamping and changing of the toolholders

sans arrosage par le centre
ohne zentrale Kühlmittelzufuhr
without cooling through center

11.5/5° la meilleure solution pour petites broches à grande vitesse
die beste Lösung für kleine, schnell laufende Spindeln
the best solution for small high-speed spindles

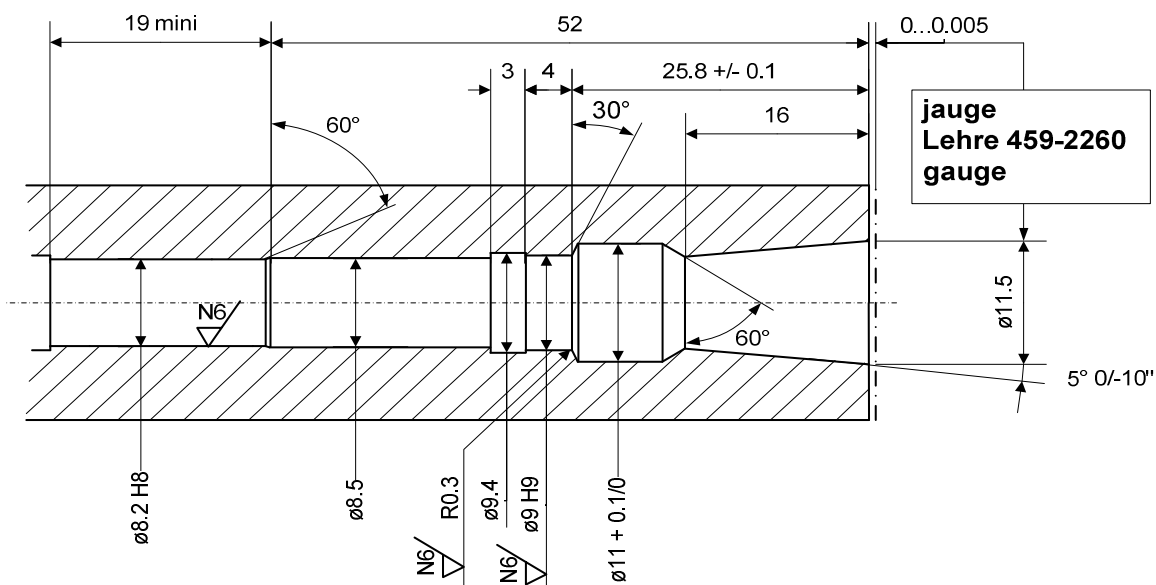
Pince et logement pour fixation automatique des porte-outils
Spannzange und Aufnahme für automatisches Spannen der Werkzeughalter
Collet and seat for automatic setting of toolholders

Norme SCHAUBLIN - SCHAUBLIN Norm - SCHAUBLIN Specification



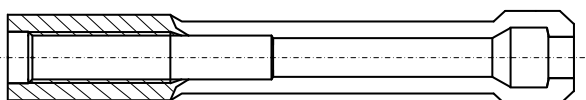
montage de la pince possible par derrière ou devant
 Montage der Spannzange von vorne oder hinten möglich
 collet assembly from either end

force de serrage axiale : 1000 N
 achsiale Spannkraft : 1000 N
 axial clamping force : 1000 N



Pince - Spannzange - Collet

Gr.	Art.
11.5/5°	74-60042

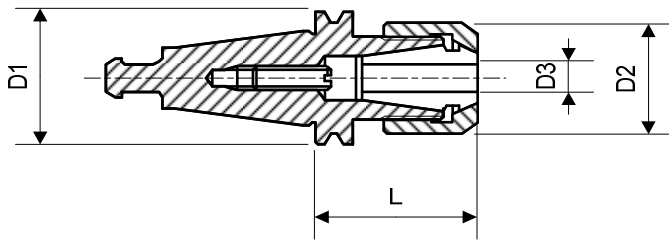


Jauge - Lehre - Gauge

Gr.	Art.
11.5/5°	459-2260

Jauge de rectification pour cône - face
 Schleiflehre für Kegel-Plananlage
 Grinding gauge for taper - face system

Porte-pinces E court - Spannzangenhalter E kurz - Collet chucks E short



équilibré
ausgewuchtet
balanced

voir page 105.2
nach Seite 105.2
see page 105.2

caractères gras : inclus dans la livraison
Fettschrift : im Lieferumfang inbegriffen
bold script : included in delivery



M DIN 6499 A+B pince
Spannzange
collet

Page 221



N DIN 6499 D écrou
Mutter
nut

écrou équilibré
ausgewuchtete Mutter
balanced nut

Page 223

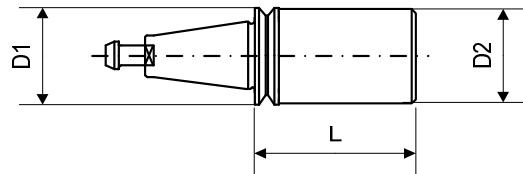


O vis de réglage
Anschlagschraube
adjusting screw

Page 224

Gr.	Art.	D1	D2	D3	L	M	N	O
11.5/5°	61-12510	17.5	16.7	0.5-7	24.8	75-12200 75-12300 ET1-12...	61-12710 61-12721	M4x10 DIN551

Tasseau ébauché - Rohling - Blank

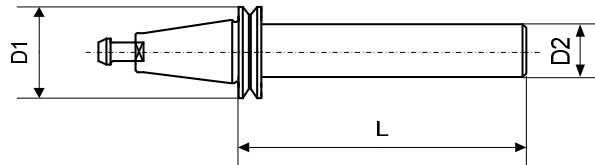


Gr.	Art.	D1	D2	L
11.5/5°	89-11500	17.5	17.3	29.5

Mandrin de contrôle - Kontrollhorn - Inspection arbor

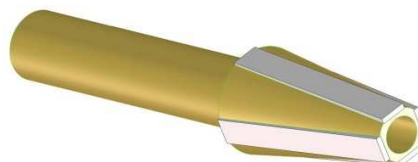
dans coffret en bois
in Holzkasten
in wooden box

avec protocole de contrôle
mit Prüfprotokoll
with checking report



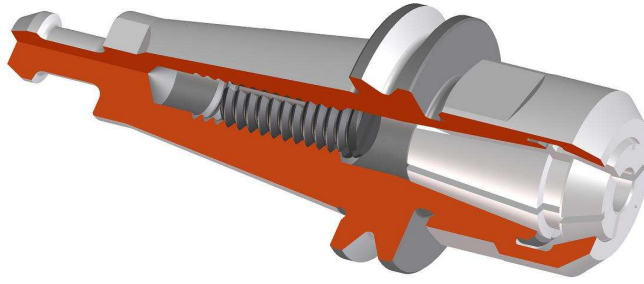
Gr.	Art.	D1	D2	L
11.5/5°	89-11501	17.5	12	39.5

Poignée de nettoyage - Reinigungsdorn - Cleaning handle

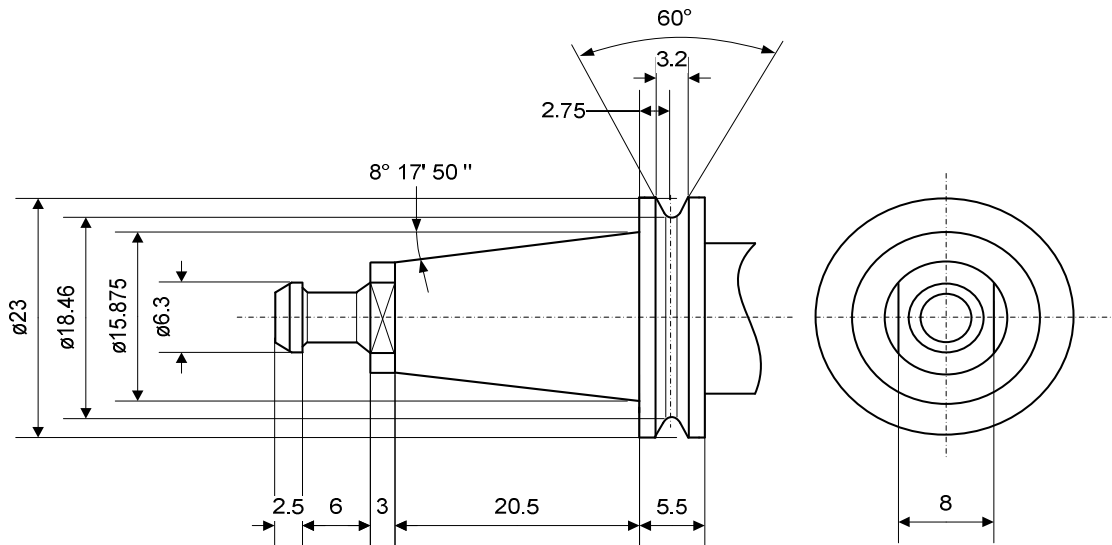


Gr.	Art.
11.5/5°	89-11590

Dimensions - Abmessungen - Dimensions



Norme SCHAUBLIN
SCHAUBLIN Norm
SCHAUBLIN Specification



porte-outils court et compact
kurze und kompakte Werkzeughalter
short and compact tool holders

système cône-face pour une grande rigidité à une vitesse de rotation élevée
Plananlage-System für eine hohe Steifigkeit bei grossen Drehzahlen
taper and face system for high stability at high rpm

serrage et changement automatique des porte-outils
automatisches Spannen und Wechseln der Werkzeughalter
automatic clamping and changing of the tool holders

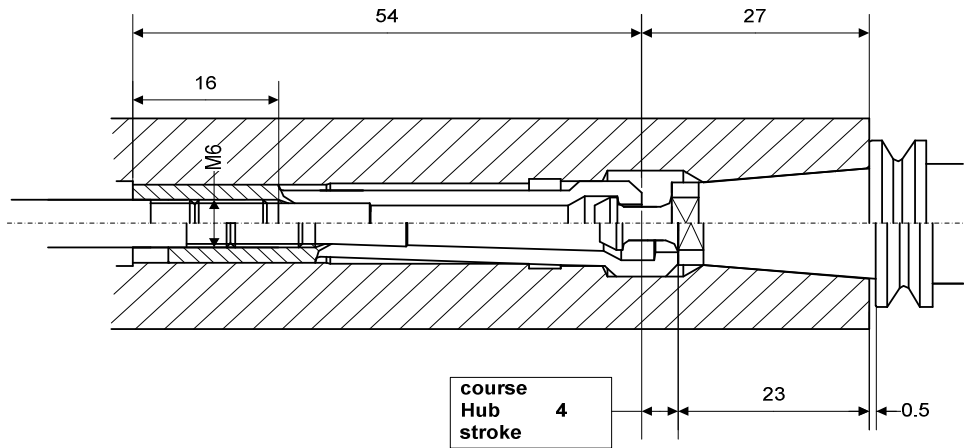
sans arrosage par le centre
ohne zentrale Kühlmittelzufuhr
without cooling through centre

ISO10

la meilleure solution pour petites broches à grande vitesse
die beste Lösung für kleine, schnell laufende Spindeln
the best solution for small high-speed spindles

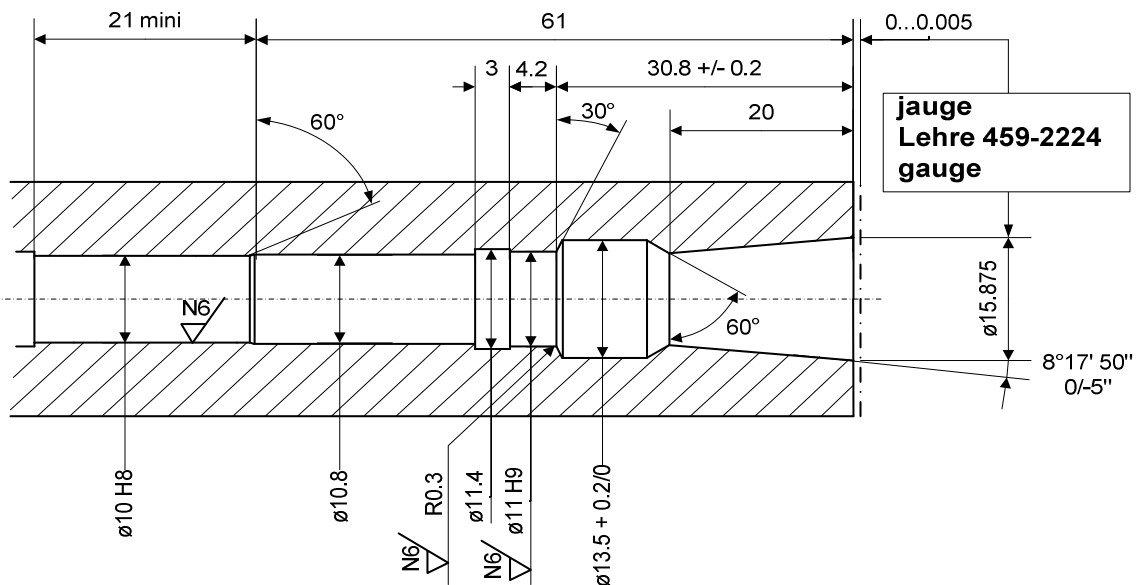
Pince et logement pour fixation automatique des porte-outils
Spannzange und Aufnahme für automatisches Spannen der Werkzeughalter
Collet and seat for automatic setting of toolholders

Norme SCHAUBLIN - SCHAUBLIN Norm - SCHAUBLIN Specification



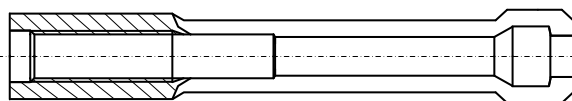
montage de la pince possible par derrière ou devant
 Montage der Spannzange von vorne oder hinten möglich
 collet assembly from either end

force de serrage axiale : 1750 N
 achsiale Spannkraft : 1750 N
 axial clamping force : 1750 N



Pince - Spannzange - Collet

Gr.	Art.
ISO10	74-60030

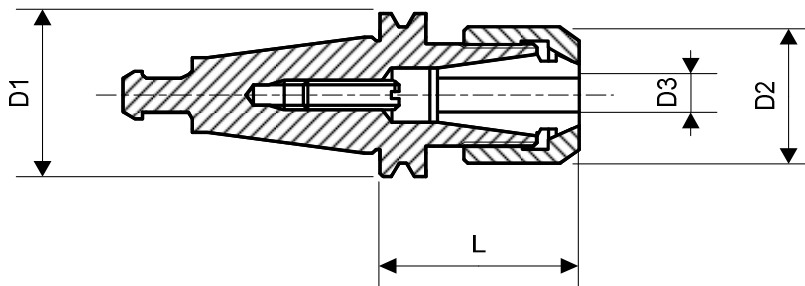


Jauge - Lehre - Gauge

Gr.	Art.
ISO10	459-2224

Jauge de rectification pour cône - face
 Schleiflehre für Kegel-Plananlage
 Grinding gauge for taper - face system

Porte-pinces E court - Spannzangenhalter E kurz - Collet chucks E short



équilibré
ausgewuchtet
balanced

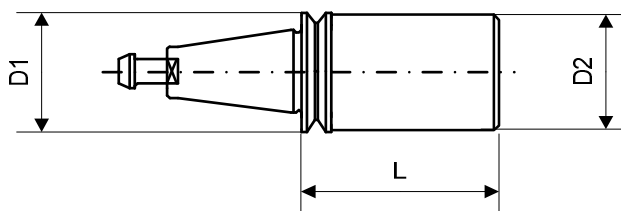
voir page 105.2
nach Seite 105.2
see page 105.2

caractères gras : inclus dans la livraison
Fettschrift : im Lieferumfang inbegriffen
bold script : included in delivery

M	DIN 6499 A+B	pince Spannzange collet	Page 221
N	DIN 6499 D	écrou Mutter nut	Page 223
		écrou équilibré ausgewuchtete Mutter balanced nut	Page 224
O		vis de réglage Anschlagschraube adjusting screw	

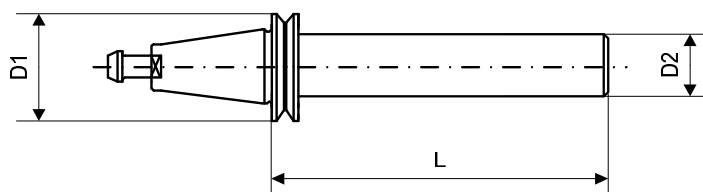
Gr.	Art.	D1	D2	D3	L	M	N	O
ISO10	61-12405	23	16.7	0.5-7	25	75-12200 75-12300 ET1-12...	61-12710 61-12721	87-90016
	61-16420	23	25	0.5-10	34	75-16200 75-16300 ET1-16...	61-16710 61-16721	87-90016

Tasseau ébauché - Rohling - Blank



Gr.	Art.	D1	D2	L
ISO10	89-10000	23	22.7	38

Mandrin de contrôle - Kontrolldorn - Inspection arbor

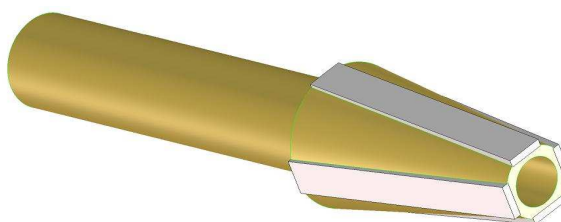


dans coffret en bois
in Holzkasten
in wooden box

avec protocole de contrôle
mit Prüfprotokoll
with inspection report

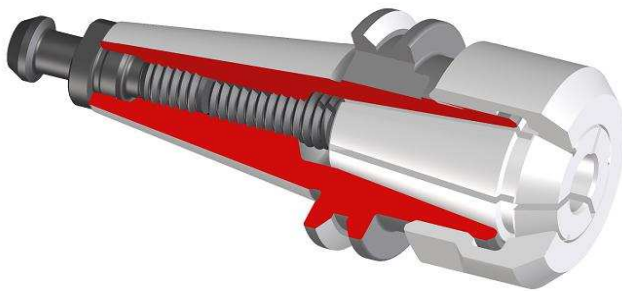
Gr.	Art.	D1	D2	L
ISO10	89-10001	23	14	53

Poignée de nettoyage - Reinigungsdorn - Cleaning handle



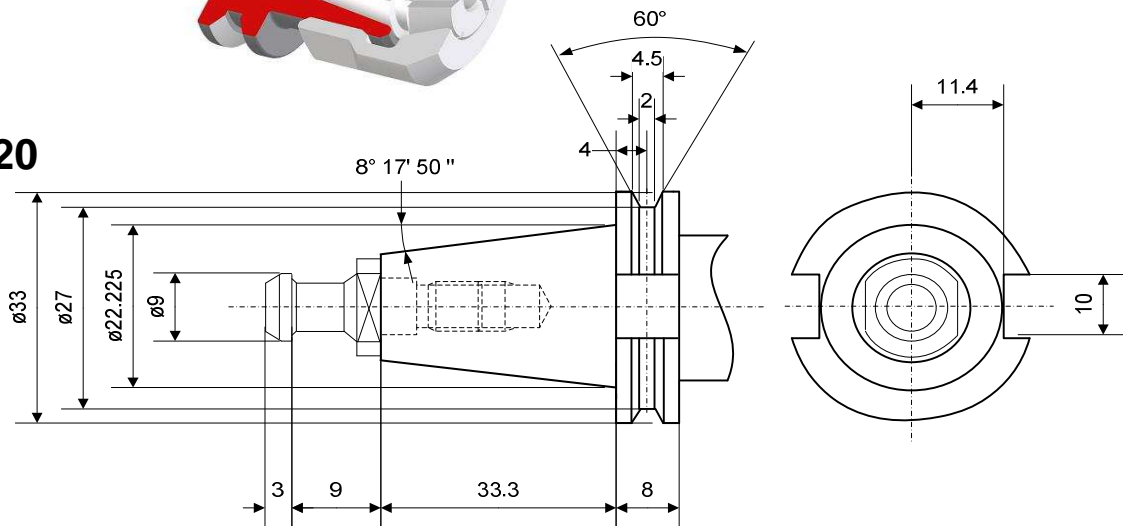
Gr.	Art.
ISO10	89-10900

Dimensions - Abmessungen - Dimensions

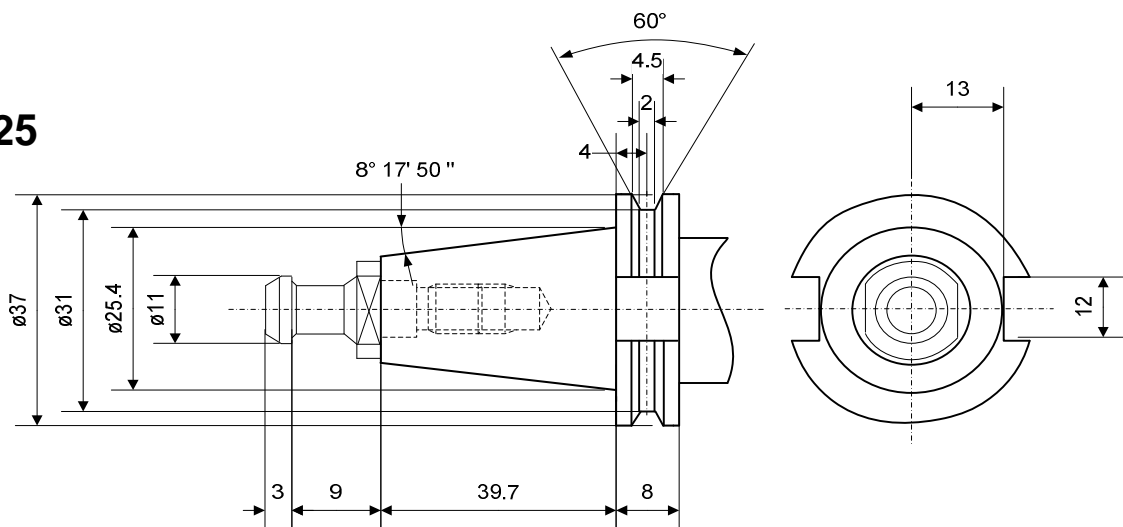


Norme SCHAUBLIN
SCHAUBLIN Norm
SCHAUBLIN Specification

ISO20



ISO25



porte-outils court et compact
kurze und kompakte Werkzeughalter
short and compact toolholders

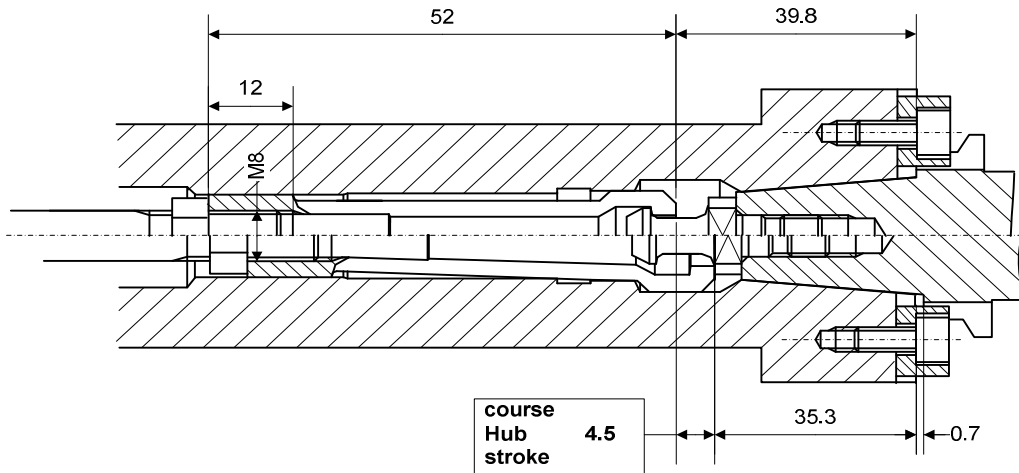
système cône-face pour une grande rigidité à une vitesse de rotation élevée
Plananlage-System für eine hohe Steifigkeit bei grossen Drehzahlen
taper and face system for high stability at high rpm

serrage et changement automatique des porte-outils
automatisches Spannen und Wechseln der Werkzeughalter
automatic clamping and changing of the toolholders

avec possibilité d'arroser par le centre
zentrale Kühlmittelzufuhr möglich
with possibility to cool through center

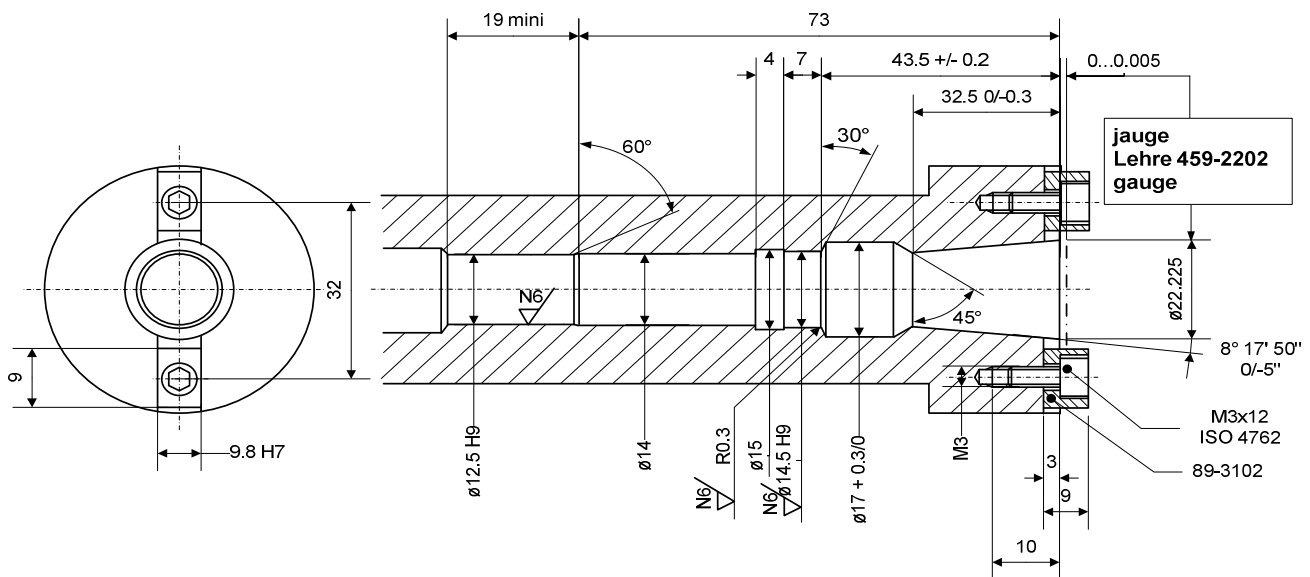
Pince et logement pour fixation automatique des porte-outils
Spannzange und Aufnahme für automatisches Spannen der Werkzeughalter
Collet and seat for automatic setting of toolholders

Norme SCHAUBLIN - SCHAUBLIN Norm - SCHAUBLIN Specification



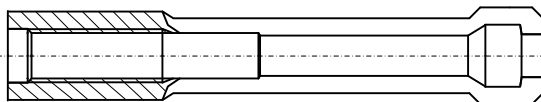
montage de la pince possible par derrière ou devant
 Montage der Spannzange von vorne oder hinten möglich
 collet assembly from either end

force de serrage axiale : 3000 N
 achsiale Spannkraft : 3000 N
 axial clamping force : 3000 N



Pince - Spannzange - Collet

Gr.	Art.
ISO20	74-60012



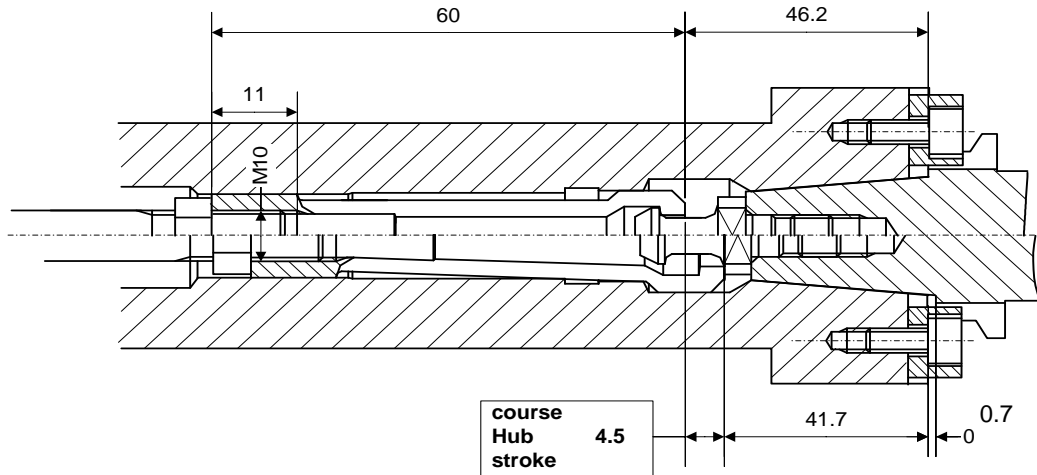
Jauge - Lehre - Gauge

Gr.	Art.
ISO20	459-2202

Jauge de rectification pour cône - face
 Schleiflehre für Kegel-Plananlage
 Grinding gauge for taper - face system

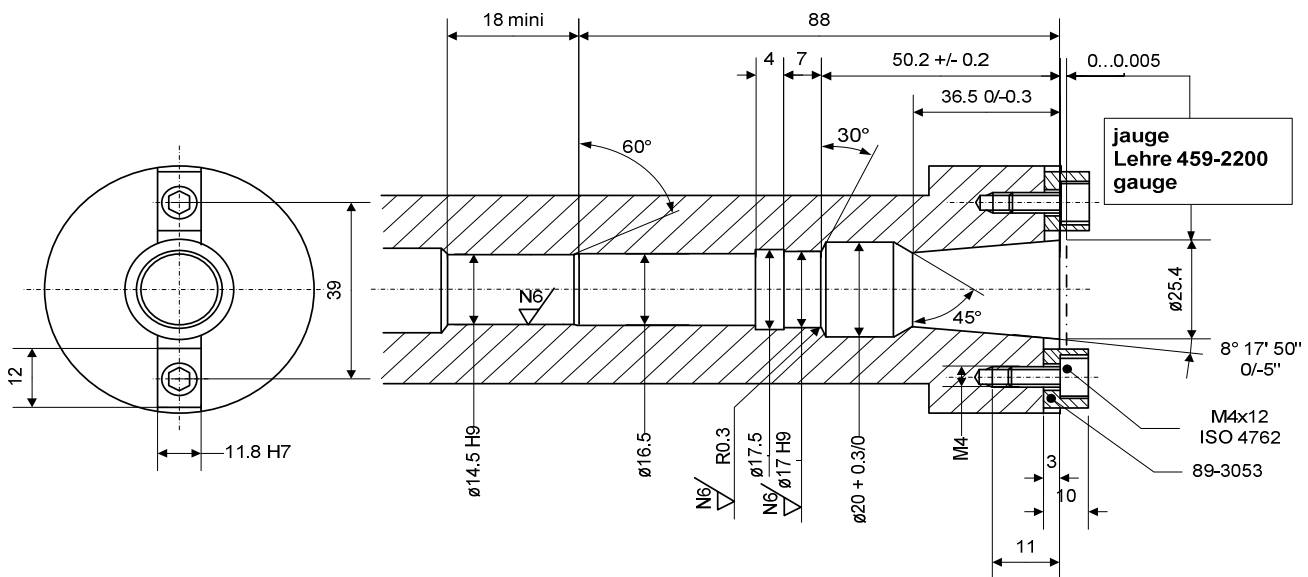
Pince et logement pour fixation automatique des porte-outils
Spannzange und Aufnahme für automatisches Spannen der Werkzeughalter
Collet and seat for automatic setting of toolholders

Norme SCHAUBLIN - SCHAUBLIN Norm - SCHAUBLIN Specification



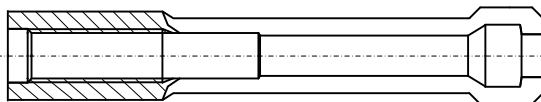
montage de la pince possible par derrière ou devant
 Montage der Spannzange von vorne oder hinten möglich
 collet assembly from either end

force de serrage axiale : 4000 N
 achsiale Spannkraft : 4000 N
 axial clamping force : 4000 N



Pince - Spannzange - Collet

Gr.	Art.
ISO25	74-60009

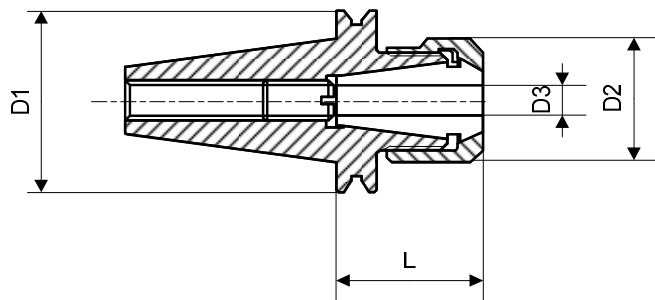


Jauge - Lehre - Gauge

Gr.	Art.
ISO25	459-2200

Jauge de rectification pour cône - face
 Schleiflehre für Kegel-Plananlage
 Grinding gauge for taper - face system

Porte-pinces E court - Spannzangenhalter E kurz - Collet chucks E short



ISO20 : équilibré voir page 105.2
ausgewuchtet nach Seite 105.2
balanced see page 105.2

ISO25 : équilibré sur demande (page 105.2)
ausgewuchtet auf Anfrage (Seite 105.2)
balanced on request (page 105.2)

caractères gras : inclus dans la livraison
Fettschrift : im Lieferumfang inbegriffen
bold script : included in delivery

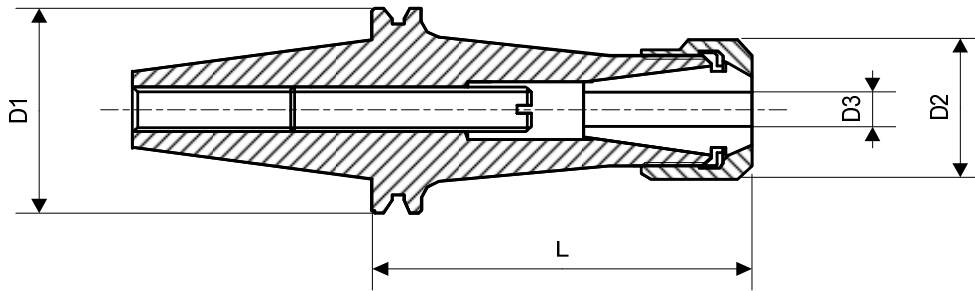
M	DIN 6499 A+B	pince Spannzange collet		Page 221
N	DIN 6499 D	écrou Mutter nut		Page 223
		écrou équilibré ausgewuchtete Mutter balanced nut		Page 224
O		clé pour l'écrou Mutternschlüssel spanner for the nut		Page 223
P		vis de réglage Anschlagschraube adjusting screw		
Q		tirant Zugbolzen retention knob		Page 155

Gr.	Art.	D1	D2	D3	L	M	N	O	P	Q
ISO20	61-9401 1)	33	13.5	0.5-5	40.7	75-9200 75-9300	61-9710 61-9721	-	87-90022	61-99119
	61-12400	33	19	0.5-7	31.7	75-12200 75-12300 ET1-12...	61-12730 61-12720	-	87-90022	61-99119
	61-16403	33	25	0.5-10	31.7	75-16200 75-16300 ET1-16...	61-16710 61-16721	-	87-90027	61-99119
	61-16413 23)	33	25	0.5-10	31.7	75-16200 75-16300 ET1-16...	61-16710 61-16721	-	87-90027	61-99119
	61-20407	33	30.5	0.5-13	34.7	75-20200 75-20300 ET1-20...	61-20710 61-20721	-	87-90027	61-99119
ISO25	61-9400	37	13.5	0.5-5	41.3	75-9200 75-9300	61-9710 61-9721	-	87-90022	61-99103
	61-16400	37	25	0.5-10	32.3	75-16200 75-16300 ET1-16...	61-16710 61-16721	-	87-90027	61-99103
	61-20401	37	30.5	0.5-13	32.8	75-20200 75-20300 ET1-20...	61-20710 61-20721	-	87-90027	61-99103
	61-25401	37	42	0.5-16	46.3	75-25200 75-25300 ET1-25...	61-25730 61-25720	61-25800	87-90007	61-99103

1) Jusqu'à épuisement du stock
Solange Vorrat
While stocks last

23) Sans fraisage d'entraînement sur la collerette
Ohne Mitnehmernuten auf dem Bund
Without guide groove on flange



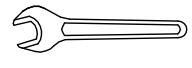


Porte-pinces E long - Spannzangenhalter E lang - Collet chucks E long



équilibré sur demande
ausgewuchtet auf Anfrage
balanced on request

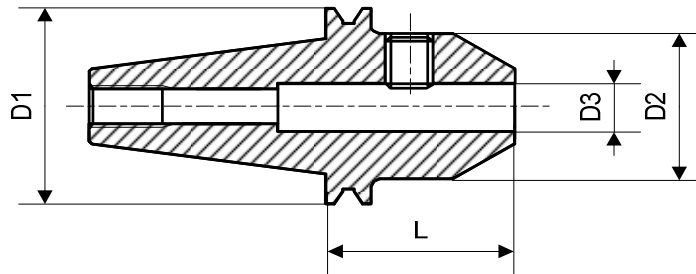
voir page 105.2
nach Seite 105.2
see page 105.2

caractères gras : inclus dans la livraison
Fettschrift : im Lieferumfang inbegriffen
bold script : included in delivery

M	DIN 6499 A+B	pince Spannzange collet		Page 221
N	DIN 6499 D	écrou Mutter nut		Page 223
		écrou équilibré ausgewuchtete Mutter balanced nut		Page 224
O		clé pour l'écrou Mutternschlüssel spanner for the nut		Page 223
P		vis de réglage Anschlagschraube adjusting screw		
Q		tirant Zugbolzen retention knob		Page 155

Gr.	Art.	D1	D2	D3	L	M	N	O	P	Q
ISO25	61-16401	37	25	0.5-10	62.3	75-16200 75-16300 ET1-16...	61-16710 61-16721	-	61-16903	61-99103
	61-25405	37	42	0.5-16	63.3	75-25200 75-25300 ET1-25...	61-25730 61-25720	61-25800	61-16903	61-99103

Porte-fraises pour queue cylindrique et méplat (Weldon)
Fräserhalter für zylindrische Schäfte mit Mitnahmefläche (Weldon)
Millholder for round shank with flat (Weldon)



équilibré sur demande
 ausgewuchtet auf Anfrage
 balanced on request

voir page 105.2
 nach Seite 105.2
 see page 105.2

caractères gras : inclus dans la livraison
 Fettschrift : im Lieferumfang inbegriffen
 bold script : included in delivery

M  vis de blocage
 Spanschraube
 stop screw

N  tirant
 Zugbolzen
 retention knob

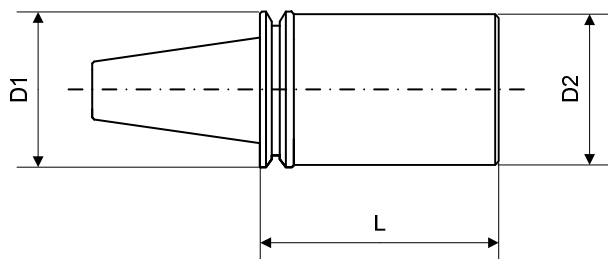
Page 155

Gr.	Art.	D1	D2	D3	L	M	N
ISO25	69-25403 26)	37	20	3	23.3	69-99012	61-99103
	69-25404 26)	37	22	4	24.3	69-99011	61-99103
	69-25405 26)	37	22	5	24.3	69-99011	61-99103
	69-25406 26)	37	25	6	31.3	62-20310	61-99103
	69-25408 26)	37	28	8	32.3	62-20311	61-99103
	69-25410 26)	37	35	10	35.3	62-25316	61-99103
	69-25412 26)	37	37	12	38.3	62-25317	61-99103
	69-25414 26)	37	37	14	38.3	62-25317	61-99103
	69-25416 26)	37	45	16	47.3	62-32320	61-99103

26) Sur demande
 Auf Anfrage
 On request

Battement et couple de serrage voir page 104.2
 Rundlauf und Spannmomente nach Seite 104.2
 Radial runout and clamping torque see page 104.2

Tasseau ébauché - Rohling - Blank

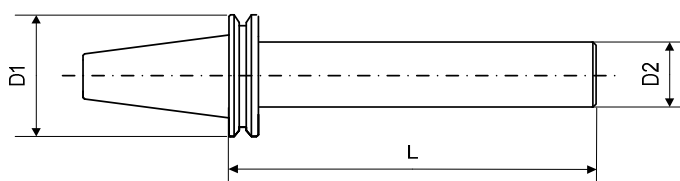


tirant
Zugbolzen
retention knob

Page 155

Gr.	Art.	D1	D2	L	M
ISO20	89-20401	33	32.7	55.7	61-99119
ISO25	89-25402	37	36.5	60.3	61-99103

Mandrin de contrôle - Kontrolldorn - Inspection arbor



dans coffret en bois
in Holzkasten
in wooden box

avec protocole de contrôle
mit Prüfprotokoll
with inspection report

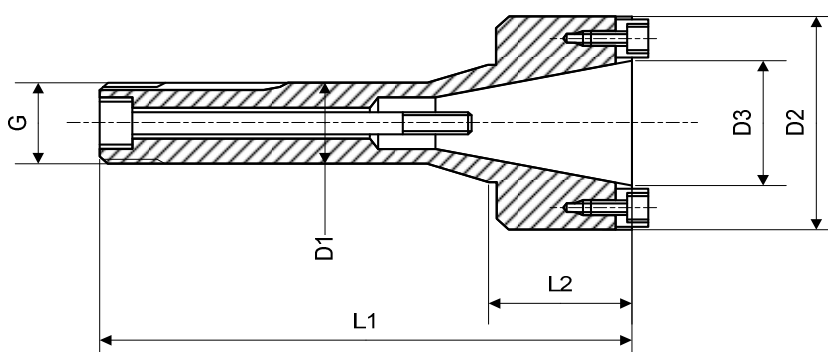


tirant
Zugbolzen
retention knob

Page 155

Gr.	Art.	D1	D2	L	M
ISO20	89-20400	33	20	70.7	61-99119
ISO25	89-25401	37	20	75.3	61-99103

Tasseau - Dorn - Arbor W20



Gr.	Art.	D1	D2	D3	L1	L2	G
ISO25	89-3069	20	53	25.4	101	32	19.7x1.666

Tirant - Zugbolzen - Retention knob

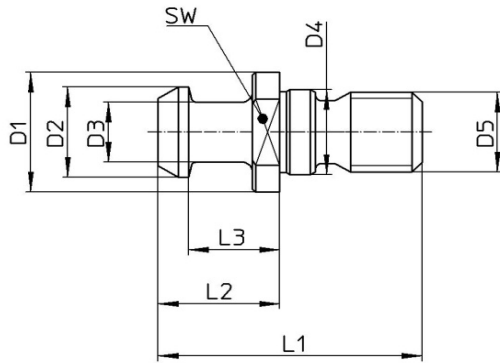


fig. 1

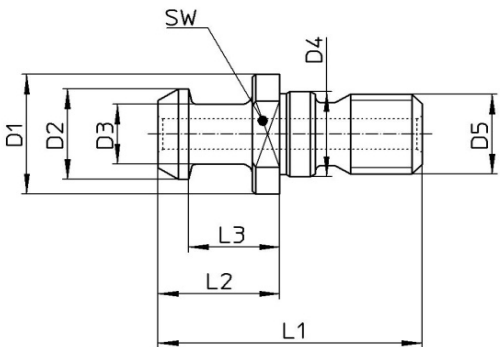


fig. 2

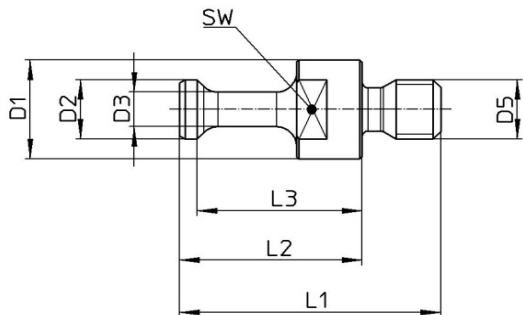
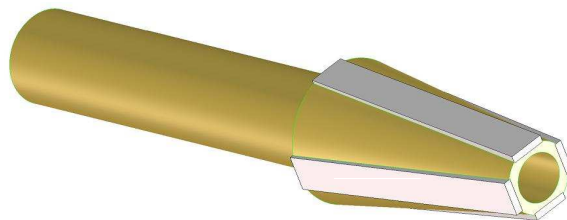


fig. 3



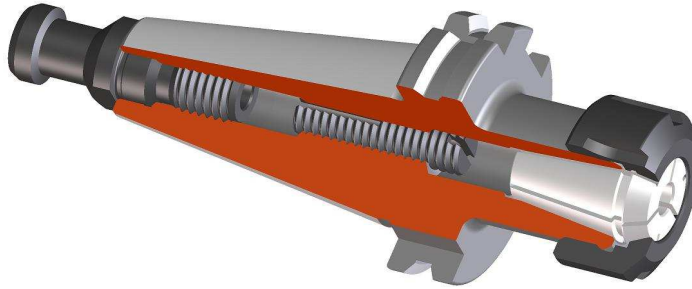
Gr.	Art.	D1	D2	D3	D4	D5	L1	L2	L3	SW	Fig.
ISO20	61-99119	12	9	6	8.5	M8	26	12	9	10	1
	89-12028	12	9	6	8.5	M8	26	12	9	10	2
ISO20 HAUSER	89-12808	10	6	3.5	-	M6	26	18.15	16.4	8	3
ISO25	61-99103	13	11	7	8.5	M8	28	12	9	11	1
	89-12027	13	11	7	8.5	M8	28	12	9	11	2

Poignée de nettoyage - Reinigungsdorn - Cleaning handle

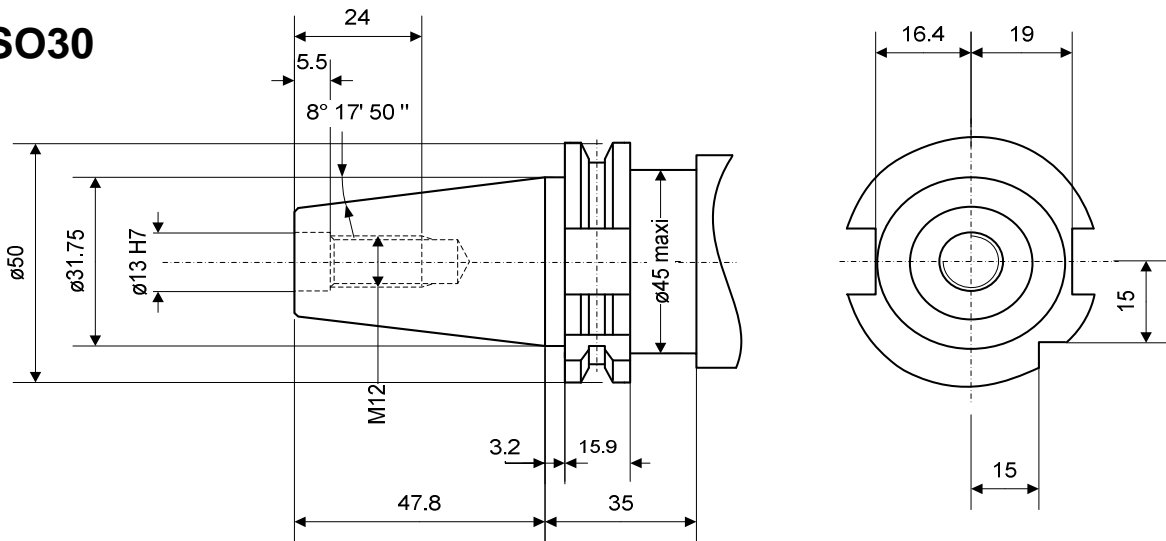


Gr.	Art.
ISO20	89-3132
ISO25	89-3054

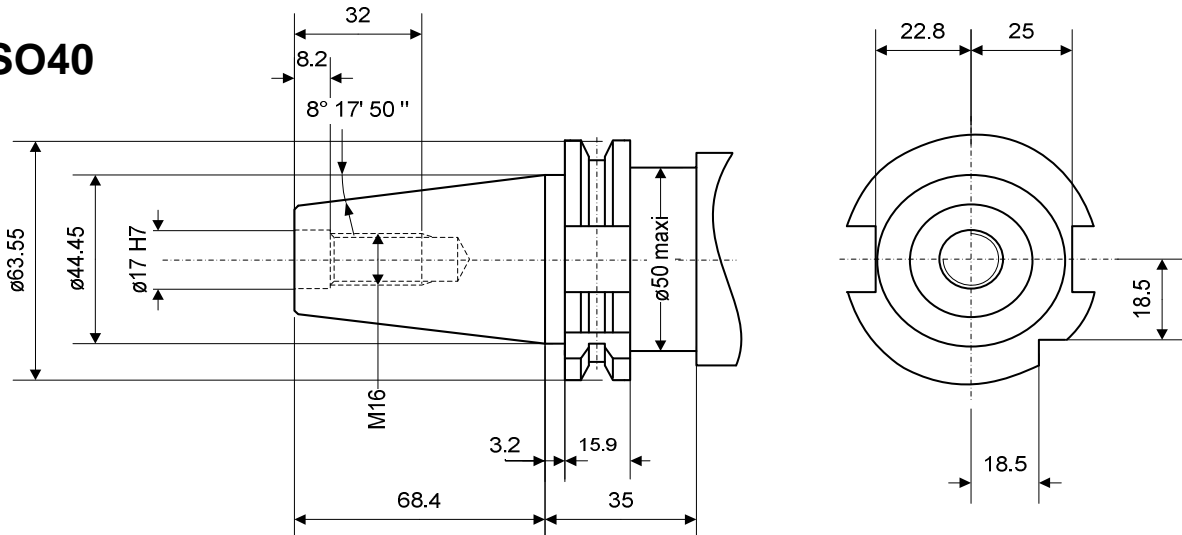
Dimensions - Abmessungen - Dimensions



ISO30



ISO40

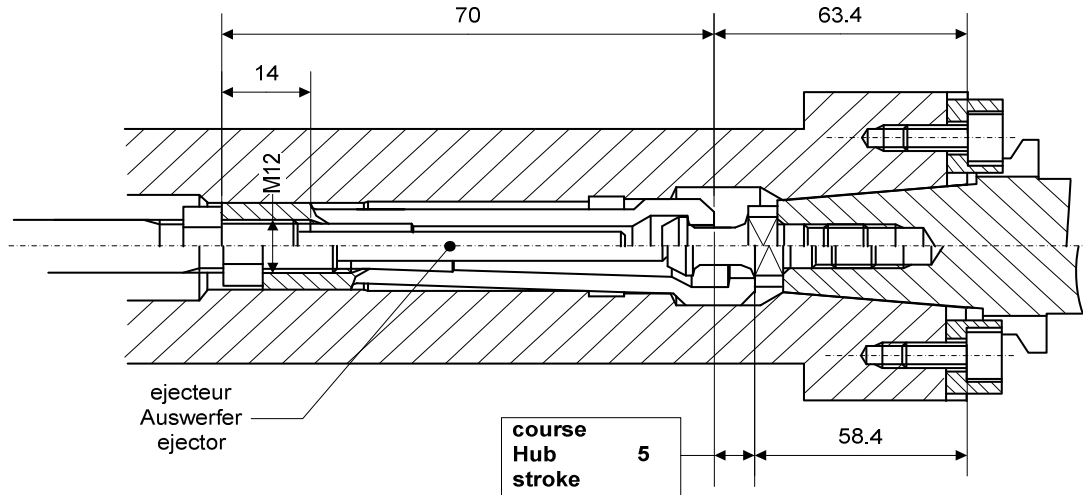


serrage et changement automatique des porte-outils
 automatisches Spannen und Wechseln der Werkzeughalter
 automatic clamping and changing of the toolholders

équilibré sur demande
 ausgewuchtet auf Anfrage
 balanced on request

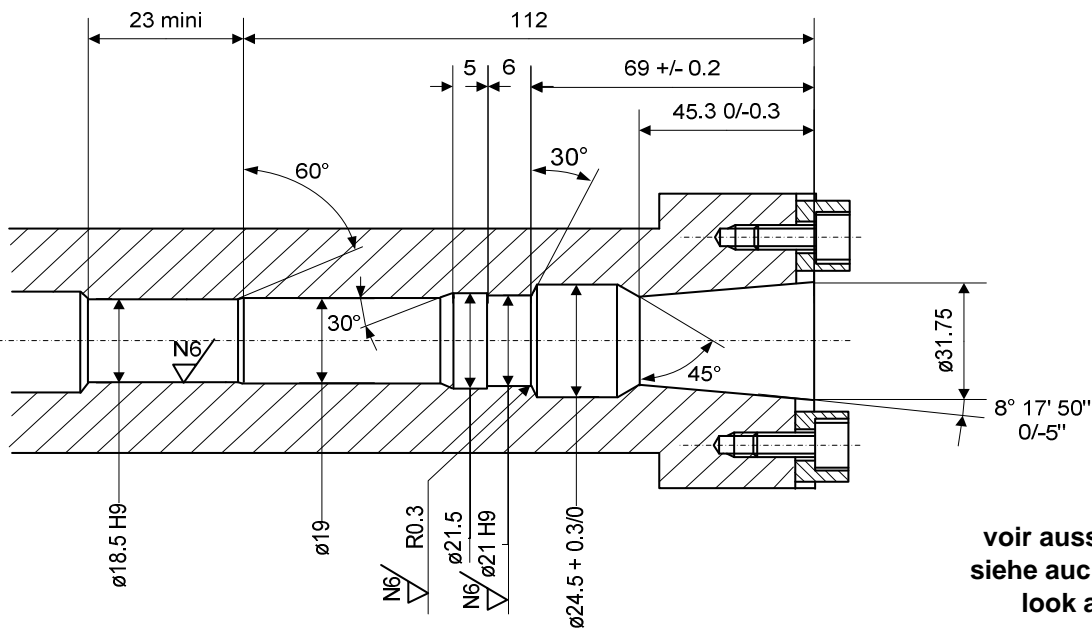
avec possibilité d'arroser par le centre
 zentrale Kühlmittelzufuhr möglich
 with capability to cool through center

Pince et logement pour fixation automatique des porte-outils
Spannzange und Aufnahme für automatisches Spannen der Werkzeughalter
Collet and seat for automatic setting of toolholders



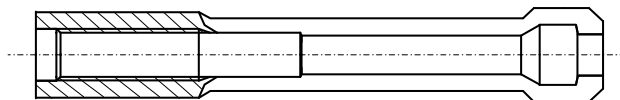
montage de la pince possible par derrière ou devant
 Montage der Spannzange von vorne oder hinten möglich
 collet assembly from either end

force de serrage axiale : 6000 N
 achsiale Spannkraft : 6000 N
 axial clamping force : 6000 N



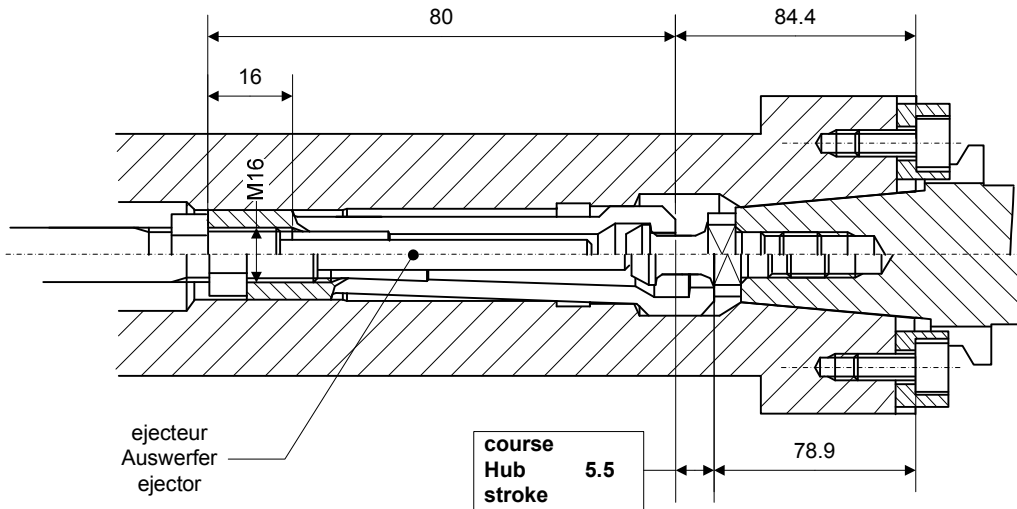
voir aussi DIN 2079
 siehe auch DIN 2079
 look at DIN 2079

Pince - Spannzange - Collet



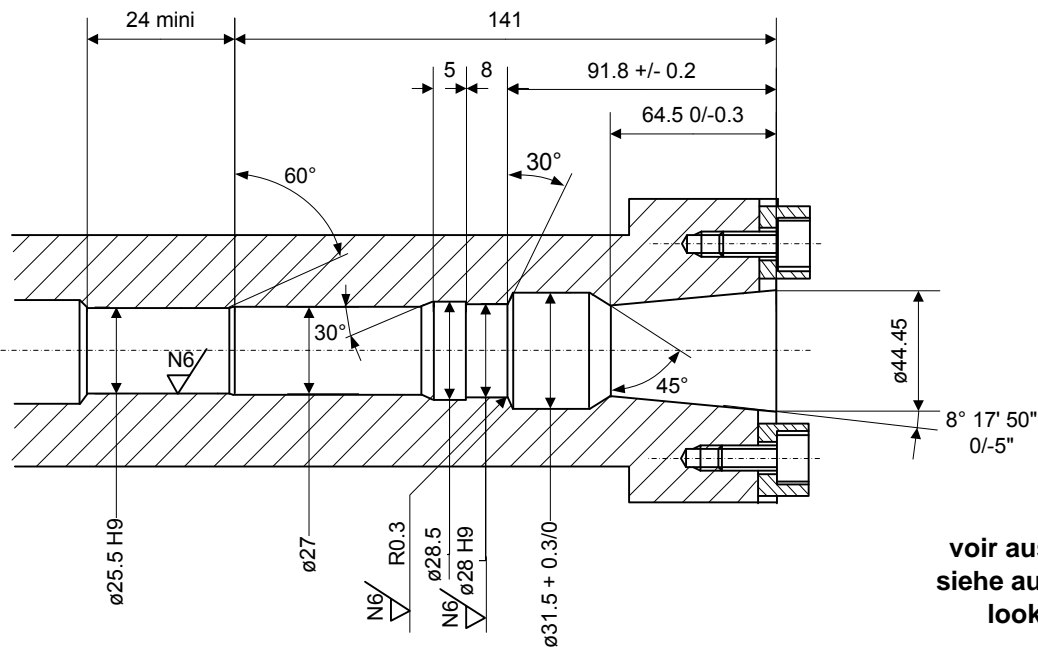
Gr.	Art.
ISO30	74-60025

Pince et logement pour fixation automatique des porte-outils
Spannzange und Aufnahme für automatisches Spannen der Werkzeughalter
Collet and seat for automatic setting of toolholders



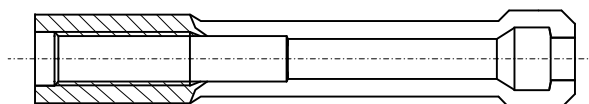
montage de la pince possible par derrière ou devant
 Montage der Spannzange von vorne oder hinten möglich
 collet assembly from either end

force de serrage axiale : 6000 N
 achsiale Spannkraft : 6000 N
 axial clamping force : 6000 N



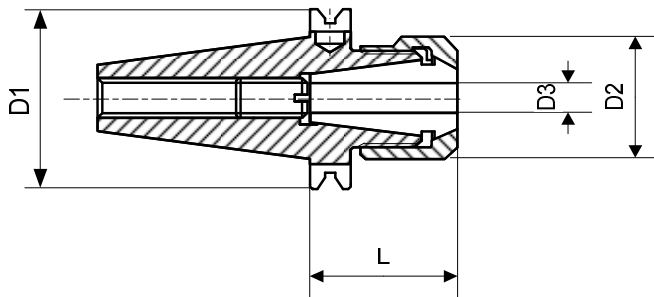
voir aussi DIN 2079
 siehe auch DIN 2079
 look at DIN 2079

Pince - Spannzange - Collet



Gr.	Art.
ISO40	74-60014



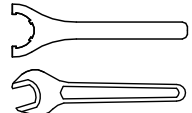


Porte-pinces E court - Spannzangenhalter E kurz - Collet chucks E short



équilibré sur demande
ausgewuchtet auf Anfrage
balanced on request

voir page 105.2
nach Seite 105.2
see page 105.2

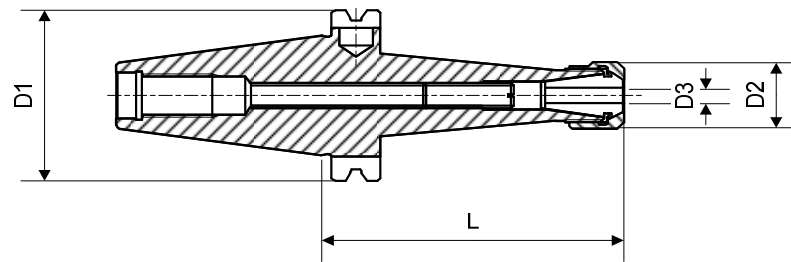
arrosage par le centre
Kühlung durch das Zentrum
cooling through center

M	DIN 6499 A+B	pince Spannzange collet		Page 221
N	DIN 6499 D	écrou Mutter nut		Page 223
O		clé pour l'écrou Mutternschlüssel spanner for the nut		Page 223
P		vis de réglage Anschlagschraube adjusting screw		
Q	DIN 69872-A 13 tirant DIN 69872-A 19 Zugbolzen	retention knob		Page 165

Gr.	Art.	D1	D2	D3	L	M	N	O	P	Q
ISO30	61-16375	50	25	0.5-10	50	75-16200 75-16300 ET1-16...	61-16710	-	87-90015	89-12030
	61-20375	50	30.5	0.5-13	50	75-20200 75-20300 ET1-20...	61-20710	-	61-25902	89-12030
	61-25375	50	42	0.5-16	60	75-25200 75-25300 ET1-25...	61-25730	61-25800	61-25902	89-12030
	61-32375	50	50	1.5-20	65	75-32200 75-32300 ET1-32...	61-32730	61-32800	87-90014	89-12030
ISO40	61-16305	63.55	25	0.5-10	65	75-16200 75-16300 ET1-16...	61-16710	-	87-90015	61-99121
	61-20305	63.55	30.5	0.5-13	65	75-20200 75-20300 ET1-20...	61-20710	-	87-90014	61-99121
	61-25305	63.55	42	0.5-16	65	75-25200 75-25300 ET1-25...	61-25730	61-25800	87-90014	61-99121
	61-32305	63.55	50	1.5-20	65	75-32200 75-32300 ET1-32...	61-32730	61-32800	87-90014	61-99121
	61-40305	63.55	63	2-26	65	75-40200 75-40300 ET1-40...	61-40730	61-40800	87-90014	61-99121

caractères gras : inclus dans la livraison
Fettschrift : im Lieferumfang inbegriffen
bold script : included in delivery

Porte-pinces E long - Spannzangenhalter E lang - Collet chucks E long



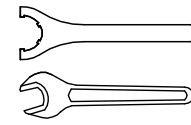




équilibré sur demande
ausgewuchtet auf Anfrage
balanced on request

voir page 105.2
nach Seite 105.2
see page 105.2

arrosage par le centre
Kühlung durch das Zentrum
cooling through center

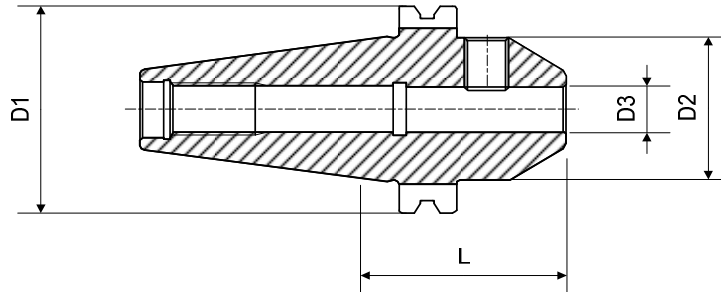
caractères gras : inclus dans la livraison
Fettschrift : im Lieferumfang inbegriffen
bold script : included in delivery

M	DIN 6499 A+B	pince Spannzange collet		Page 221
N	DIN 6499 D	écrou Mutter nut		Page 223
O		clé pour l'écrou Mutternschlüssel spanner for the nut		Page 223
P		vis de réglage Anschlagschraube adjusting screw		
Q	DIN 69872-A 13 tirant DIN 69872-A 19 Zugbolzen	retention knob		Page 165

Gr.	Art.	D1	D2	D3	L	M	N	O	P	Q
ISO30	61-16376	50	25	0.5-10	80	75-16200 75-16300 ET1-16...	61-16710	-	61-16903	89-12030
ISO40	61-16306	63.55	25	0.5-10	100	75-16200 75-16300 ET1-16...	61-16710	-	87-90015	61-99121
	61-20306	63.55	30.5	0.5-13	100	75-20200 75-20300 ET1-20...	61-20710	-	61-25902	61-99121
	61-25306	63.55	42	0.5-16	100	75-25200 75-25300 ET1-25...	61-25730	61-25800	87-90014	61-99121
	61-32306	63.55	50	1.5-20	100	75-32200 75-32300 ET1-32...	61-32730	61-32800	87-90014	61-99121
	61-40306 26)	63.55	63	2-26	100	75-40200 75-40300 ET1-40...	61-40730	61-40800	87-90014	61-99121

26) Sur demande
Auf Anfrage
On request

Porte-fraises pour queue cylindrique et méplat (Weldon)
Fräserhalter für zylindrische Schäfte mit Mitnahmefläche (Weldon)
Millholder for round shank with flat (Weldon)



équilibré sur demande
 ausgewuchtet auf Anfrage
 balanced on request

voir page 105.2
 nach Seite 105.2
 see page 105.2

caractères gras : inclus dans la livraison
 Fettschrift : im Lieferumfang inbegriffen
 bold script : included in delivery

M  vis de blocage
 Spanschraube
 stop screw

N  DIN 69872-A 19 tirant
 Zugbolzen
 retention knob

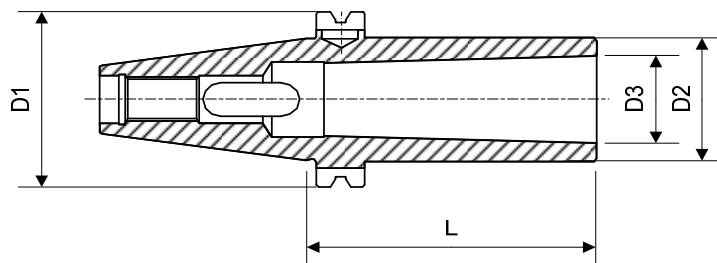
Page 165

Gr.	Art.	D1	D2	D3	L	M	N
ISO40	69-40106 26)	63.55	25	6	50	62-20310	61-99121
	69-40108 26)	63.55	28	8	50	62-20311	61-99121
	69-40110 26)	63.55	35	10	50	62-25316	61-99121
	69-40112 26)	63.55	42	12	50	69-99000	61-99121
	69-40114 26)	63.55	46	14	50	69-99000	61-99121
	69-40116 26)	63.55	48	16	63	62-32320	61-99121
	69-40118 26)	63.55	50	18	63	62-32320	61-99121
	69-40120 26)	63.55	52	20	70	62-40330	61-99121
	69-40125 26)	63.55	65	25	100	62-60331	61-99121
	69-40132 26)	63.55	72	32	100	62-60332	61-99121

26) Sur demande
 Auf Anfrage
 On request

Battement et couple de serrage voir page 104.2
 Rundlauf und Spannmomente nach Seite 104.2
 Radial runout and clamping torque see page 104.2

Porte-outils pour cône Morse à tenon ou queue filetée
Morsehalter für Lappen oder Anzugsgewinde
Morseholder with tang or drawbar thread



caractères gras : inclus dans la livraison
Fettschrift : im Lieferumfang inbegriffen
bold script : included in delivery

M DIN 912 12.9 vis de blocage
 Spanschraube
 stop screw



N DIN 69872-A 19 tirant
 Zugbolzen
 retention knob

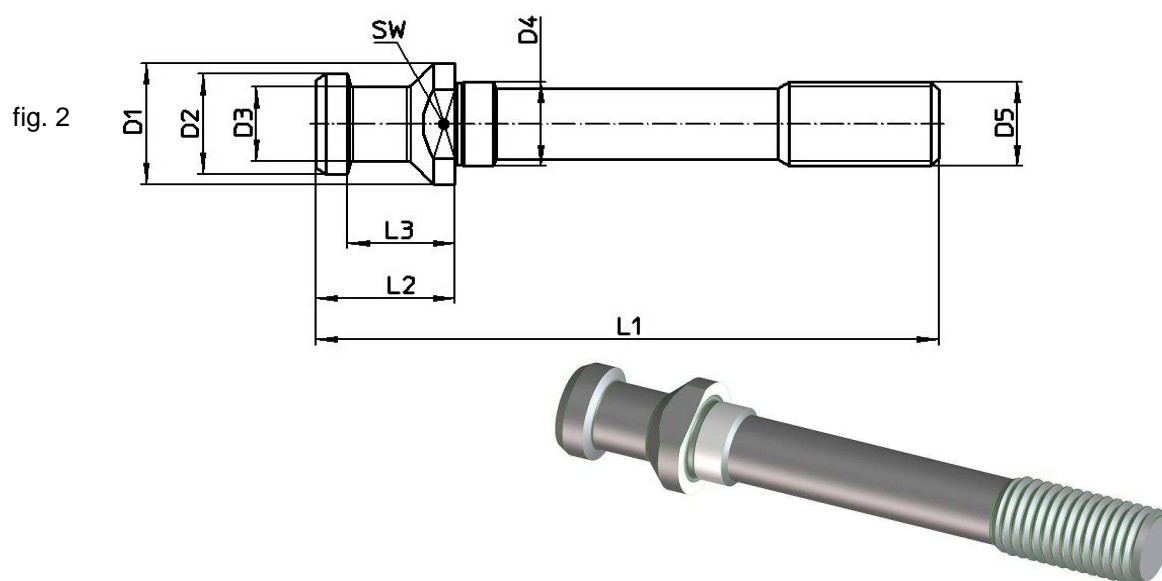
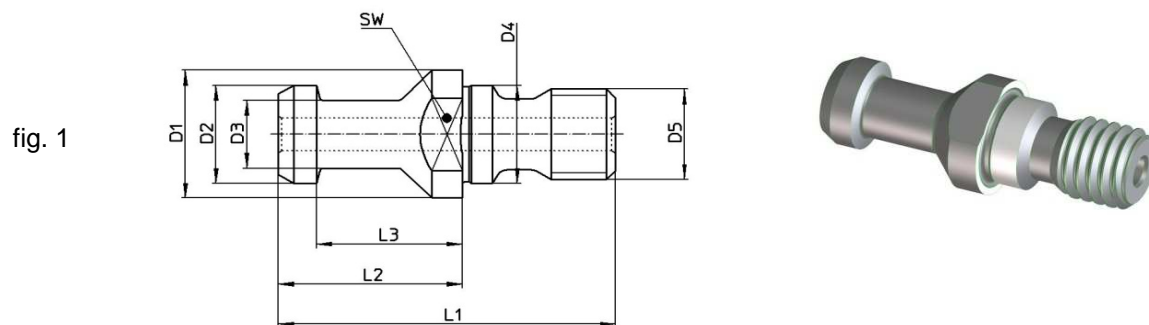


Page 165

Gr.	Art.	D1	D2	D3	L	M	N
ISO40	89-40075 26)	63.55	32	Morse 1	45	2020.06020	61-99121
	89-40076 26)	63.55	40	Morse 2	50	2020.06020	61-99121
	89-40077 26)	63.55	45	Morse 3	65	-	89-40807
	89-40078 26)	63.55	45	Morse 4	92	-	89-40809

26) Sur demande
 Auf Anfrage
 On request

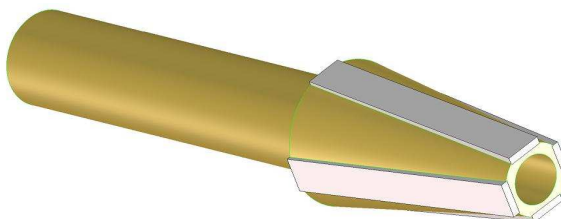
Tirant - Zugbolzen - Retention knob



Gr.	Art.	D1	D2	D3	D4	D5	L1	L2	L3	SW	Fig.
ISO30 DIN69872-A13	89-12030	17	13	9	13	M12	44	24	19	14	1
ISO40 DIN69872-A19	61-99121	23	19	14	17	M16	54	26	20	19	1
	89-40807 26)	23	19	14	17	M12	104	26	20	19	2
	89-40809 26)	23	19	14	17	M16	116	26	20	19	2

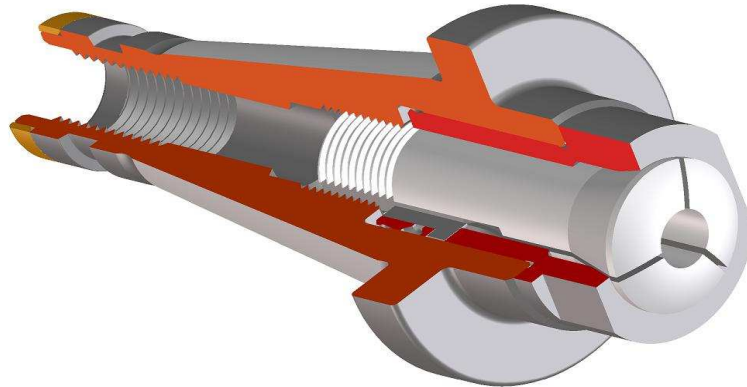
26) Sur demande
Auf Anfrage
On request

Poignée de nettoyage - Reinigungsdorn - Cleaning handle

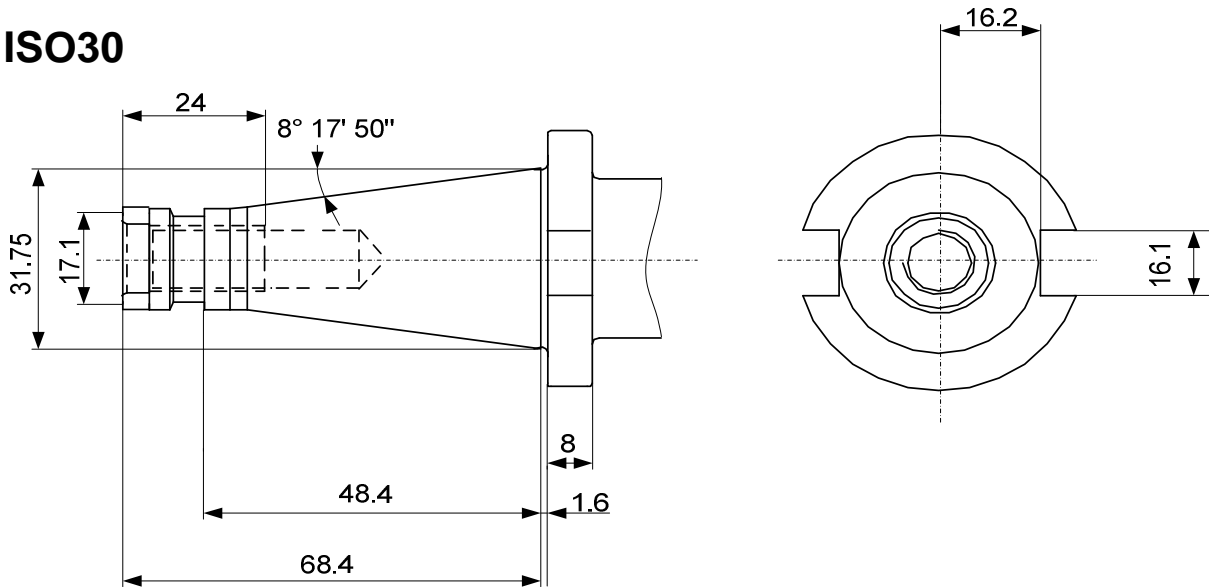


Gr.	Art.
ISO30	89-3130
ISO40	89-3140

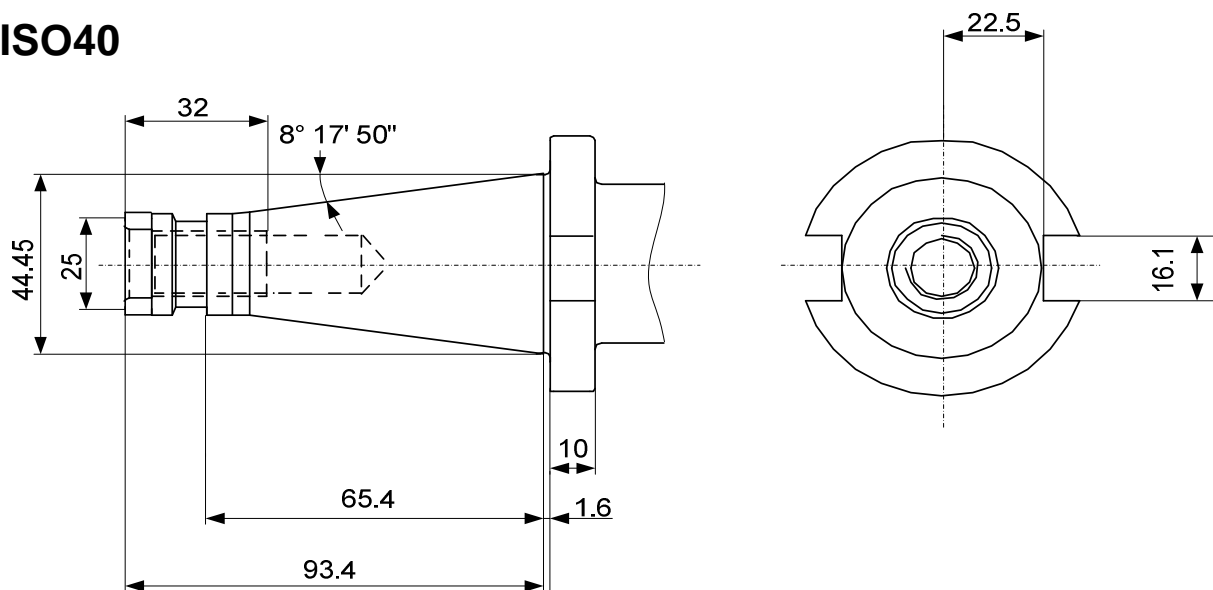
Dimensions - Abmessungen - Dimensions



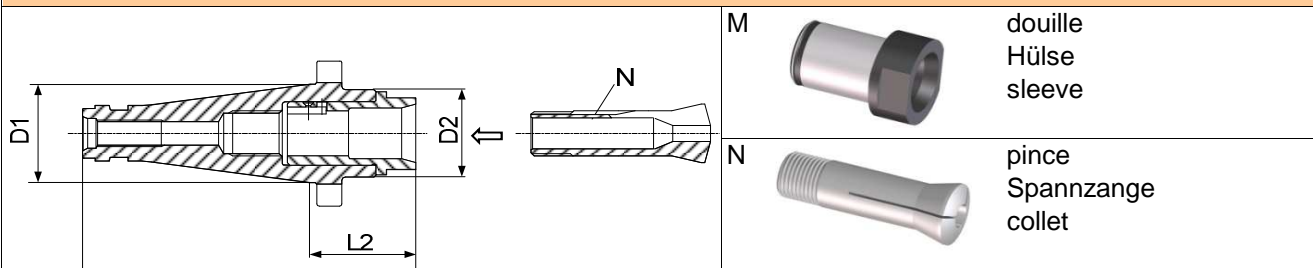
ISO30



ISO40



Porte-pinces pour pinces diverses Spannzangen-Halter für diverse Spannzangen Colletholders for various collets



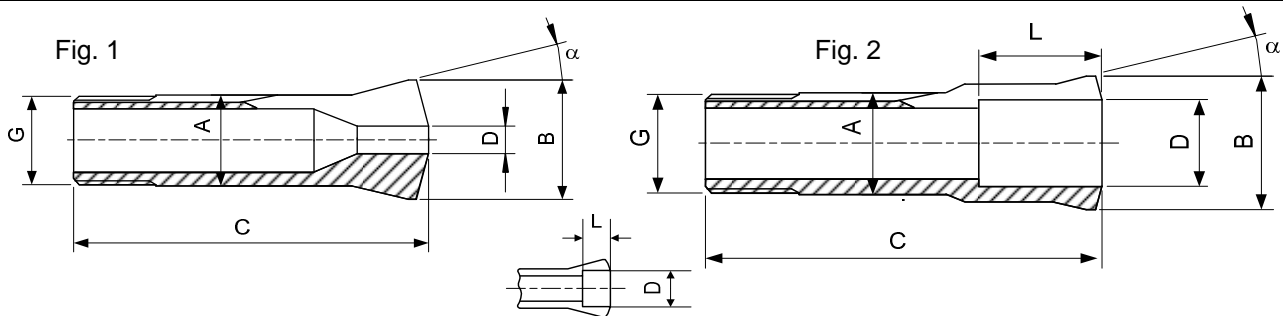
M douille
Hülse
sleeve

N pince
Spannzange
collet

caractères gras : **inclus dans la livraison**
Fettschrift : **im Lieferumfang inbegriffen**
bold script : **included in delivery**

D1	Art.	D2	L1	L2	M	N
ISO30	68-10 26)	37	128	59.6	68-12 26)	80-4 80-107
ISO40	68-20 26)	39	135	41.6	68-12 26)	80-4 80-107

Pince - Spannzange - Collet



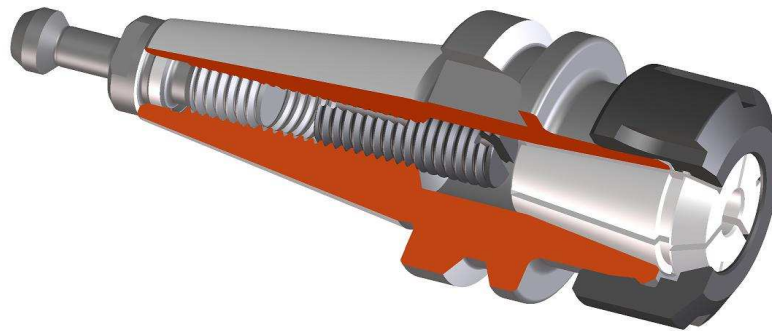
Type	Art.	A	B	C	G	α	D min-max	L	Fig.
W20	80-4	20	26.3	73	$\emptyset 19.7 \times 1.666 \curvearrowright 45^\circ/5^\circ$	15°	0.30...14.50	-	1
							14.51...16.00	28	
							20) 16.01...16.50	13.5	
							20) 16.51...17.00	13	
							20) 17.01...17.50	12.2	
							20) 17.51...18.00	11.5	
							20) 18.01...18.50	10.7	
							20) 18.51...19.00	10	
							20) 19.01...19.50	8.7	
							20) 19.51...20.00	7.5	
							20.01...20.50	6.5	
							20.51...21.00	5.5	
							21.01...21.50	4.7	
							21.51...22.00	4	
22.01...22.50	3								
22.51...23.00	2								
	80-107	20	26.3	73	$\emptyset 19.7 \times 1.666 \curvearrowright 45^\circ/5^\circ$	15°	16.01...20.00	24	2

Alésages standards selon liste de prix - Standardbohrungen gemäss Preisliste - Standard bores according to price list
Autres alésages sur demande - Andere Bohrungen auf Anfrage - Other bores on request

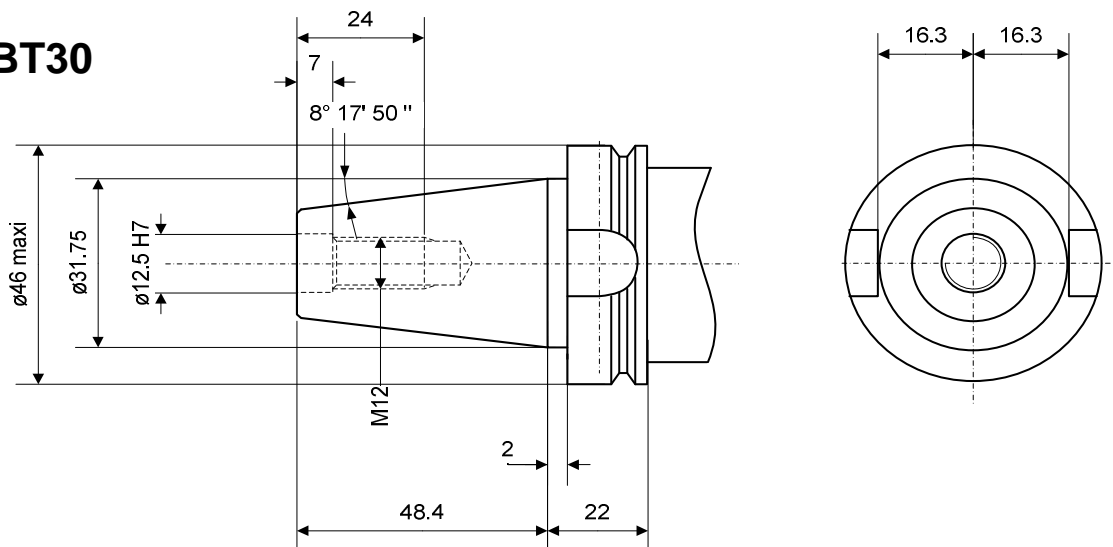
20) Dimensions non standard, voir 80-107 - Keine Standardabmessung, siehe 80-107
Non standard bores, see 80-107

26) Sur demande - Auf Anfrage - On request

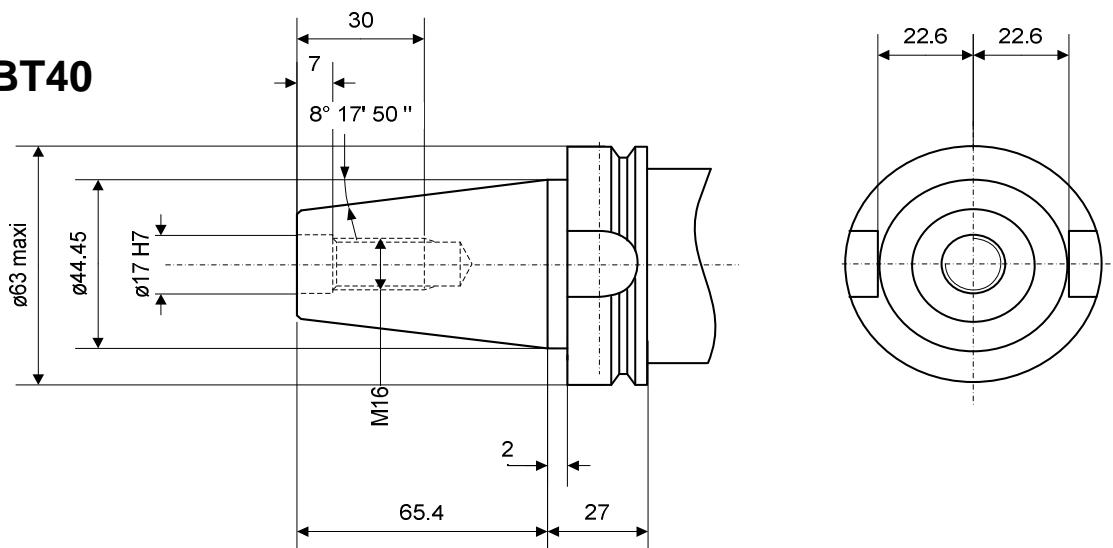
Dimensions - Abmessungen - Dimensions



BT30



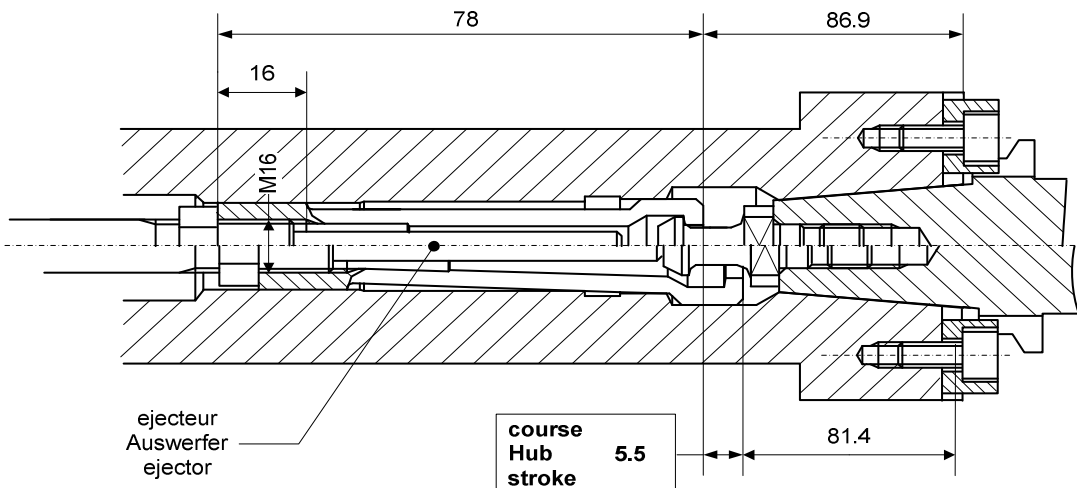
BT40



serrage et changement automatique des porte-outils
 automatisches Spannen und Wechseln der Werkzeughalter
 automatic clamping and changing of the toolholders

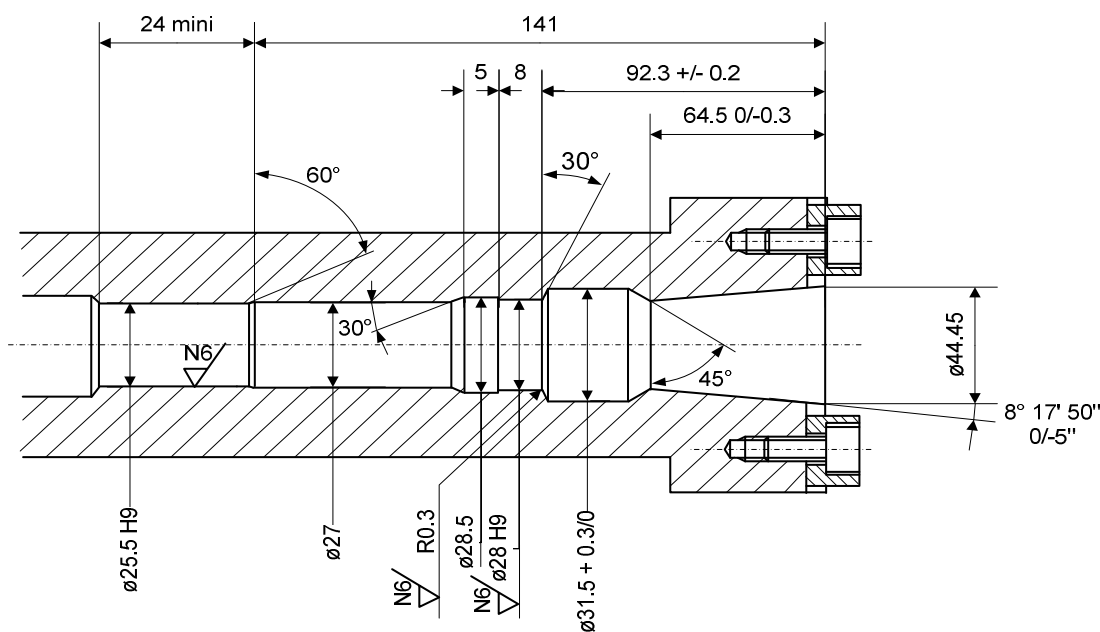
équilibré sur demande
 ausgewuchtet auf Anfrage
 balanced on request

Pince et logement pour fixation automatique des porte-outils
Spannzange und Aufnahme für automatisches Spannen der Werkzeughalter
Collet and seat for automatic setting of toolholders



montage de la pince possible par derrière ou devant
 Montage der Spannzange von vorne oder hinten möglich
 collet assembly from either end

force de serrage axiale : 6000 N
 achsiale Spannkraft : 6000 N
 axial clamping force : 6000 N

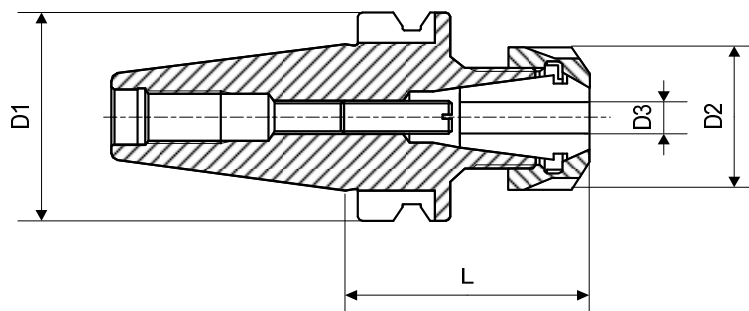


Pince - Spannzange - Collet

Gr.	Art.	α
BT40 P40T-1	74-60040	45°



Porte-pinces E court - Spannzangenhalter E kurz - Collet chucks E short



équilibré sur demande
ausgewuchtet auf Anfrage
balanced on request

voir page 105.2
nach Seite 105.2
see page 105.2

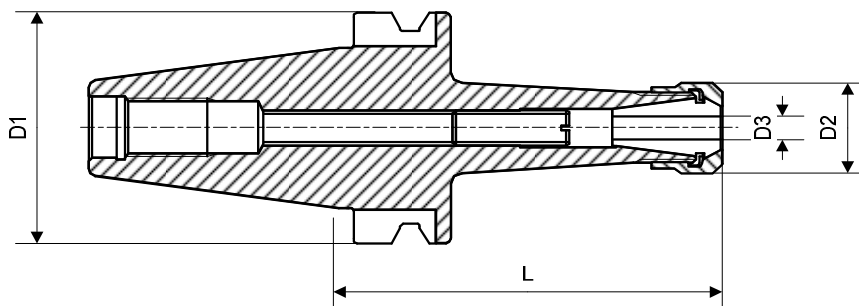
arrosage par le centre
Kühlung durch das Zentrum
cooling through center

caractères gras : inclus dans la livraison
Fettschrift : im Lieferumfang inbegriffen
bold script : included in delivery

M	DIN 6499 A+B	pince Spannzange collet	Page 221
N	DIN 6499 D	écrou Mutter nut	Page 223
O		clé pour l'écrou Mutternschlüssel spanner for the nut	Page 223
P		vis de réglage Anschlagschraube adjusting screw	
Q		tirant Zugbolzen retention knob	Page 178

Gr.	Art.	D1	D2	D3	L	M	N	O	P	Q
BT30	61-16320	46	32	0.5-10	50	75-16200 75-16300 ET1-16...	61-16730	61-16800	87-90015	61-99128 61-99106
	61-20325	46	35	0.5-13	55	75-20200 75-20300 ET1-20...	61-20730	61-20800	61-25902	61-99128 61-99106
	61-25320	46	42	0.5-16	55	75-25200 75-25300 ET1-25...	61-25730	61-25800	61-25902	61-99128 61-99106
	61-32320	46	50	1.5-20	55	75-32200 75-32300 ET1-32...	61-32730	61-32800	61-25902	61-99128 61-99106
BT40	61-16330	63	25	0.5-10	65	75-16200 75-16300 ET1-16...	61-16710	-	87-90015	61-99112 61-99127
	61-32330	63	50	1.5-20	65	75-32200 75-32300 ET1-32...	61-32730	61-32800	61-25902	61-99112 61-99127

Porte-pinces E long - Spannzangenhalter E long - Collet chucks E long



équilibré sur demande
ausgewuchtet auf Anfrage
balanced on request

voir page 105.2
nach Seite 105.2
see page 105.2

arrosage par le centre
Kühlung durch das Zentrum
cooling through center

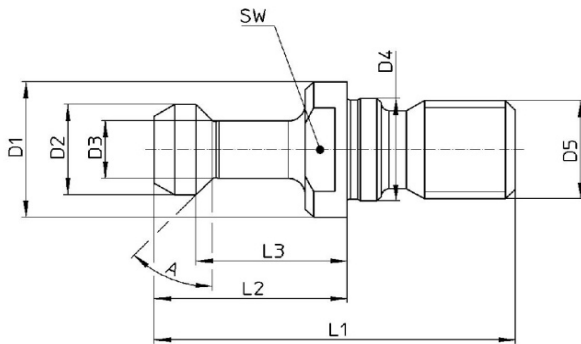
caractères gras : inclus dans la livraison
Fettschrift : im Lieferumfang inbegriffen
bold script : included in delivery

M	DIN 6499 A+B	pince Spannzange collet	Page 221
N	DIN 6499 D	écrou Mutter nut	Page 223
O		clé pour l'écrou Mutternschlüssel spanner for the nut	Page 223
P		vis de réglage Anschlagschraube adjusting screw	
Q		tirant Zugbolzen retention knob	Page 178

Gr.	Art.	D1	D2	D3	L	M	N	O	P	Q
BT30	61-16322 26)	46	32	0.5-10	140	75-16200 75-16300 ET1-16...	61-16710	-	87-90015	61-99128 61-99106
BT40	61-16331 26)	63	25	0.5-10	100	75-16200 75-16300 ET1-16...	61-16710	-	87-90015	61-99112 61-99127
	61-32331 26)	63	50	1.5-20	100	75-32200 75-32300 ET1-32...	61-32730	61-32800	61-25902	61-99112 61-99127

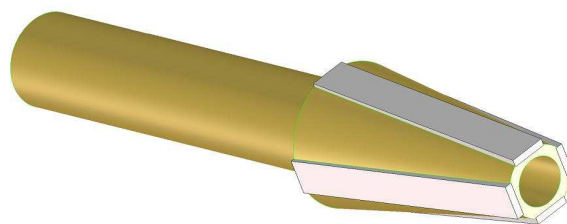
26) Sur demande
Auf Anfrage
On request

Tirant - Zugbolzen - Retention knob



Gr.	Art.	Norme	D1	D2	D3	D4	D5	L1	L2	L3	A	SW
BT30	61-99128	P30T-1	16.5	11	7	12.5	M12	43	23	18	45°	13
	61-99106	P30T-2	16.5	11	7	12.5	M12	43	23	18	30°	13
BT40	61-99112	P40T-1	23	15	10	17	M16	60	35	28	45°	19
	61-99127	P40T-2	23	15	10	17	M16	60	35	28	30°	19

Poignée de nettoyage - Reinigungsdorn - Cleaning handle

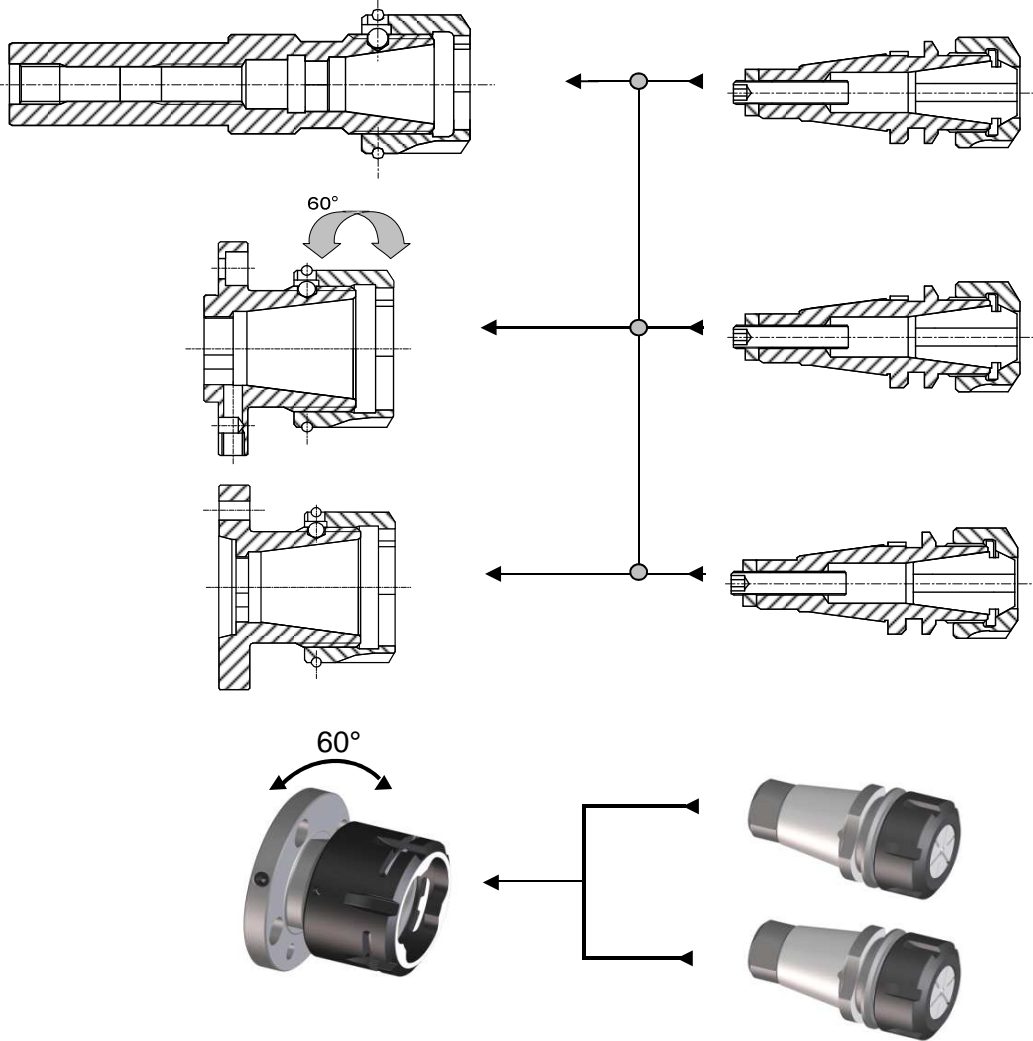


Gr.	Art.
BT30	89-3130
BT40	89-3140

Système à changement rapide ECR
ECR Schnellwechselsystem
Quick change system ECR



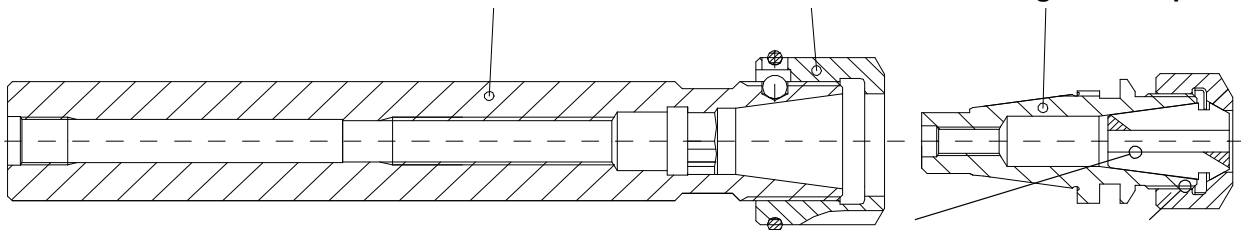
Système à changement rapide ECR
ECR Schnellwechselsystem
Quick change system ECR



Corps de base
Grundkörper
Basic holder

Ecrou ECR
Mutter ECR
Nut ECR

Embout interchangeable
Auswechselbarer Einsatz
Interchangeable adapter



Pince E
Spannzange E
Collet E

Ecrou E
Mutter E
Nut E

Les cotes d'adapation sont disponibles sur demande :
Einbaumasse sind auf Anfrage erhältlich :
The fit-up dimensions are available on request :

ECR12	Sur demande	ECR16	62-16100 IN	ECR32	62-32100 IN
	Auf Anfrage	ECR20	62-20100 IN	ECR40	62-40100 IN
	On request	ECR25	62-25101 IN		

**Système à changement rapide ECR
ECR Schnellwechselsystem
Quick change system ECR**

Description du système à changement rapide ECR

Le système à changement rapide manuel est composé de trois éléments :

- Le corps de base
- L'écrou à changement rapide
- L'embout interchangeable

Le corps de base est la pièce intermédiaire fixée directement sur la broche de la machine.

La queue peut être de différents types, pour le décolletage on utilise normalement la queue cylindrique normale, avec méplat, à flasque cylindrique ou avec système "CAMLOCK".

La partie avant est dérivée du système porte-pinces du groupe E (DIN 6499), mais la face avant est rectifiée en relation avec le cône intérieur (système cône-face) et la partie arrière du cône se termine par un profil d'entraînement de forme trois pans.

L'écrou à changement rapide a les mêmes dimensions externes que nos écrous EX, ESX. La partie frontale comporte trois ergots qui permettent de serrer l'embout par une rotation de seulement 60° (système à baïonnette).

L'embout est l'élément interchangeable du système. Un profil trois pans assure l'entraînement en rotation. Comme l'écrou à changement rapide, il existe dans les grandeurs : 12, 16, 20, 25, 32 et 40.

Ces grandeurs correspondent au logement des pinces du type EX / ESX (DIN 6499). La partie avant existe dans différentes exécutions, permettant la prise de pinces et d'outils de toutes sortes.

En remplaçant l'écrou à changement rapide par un écrou EX normal, on peut utiliser les pinces EX, ESX et ET1 dans le même corps de base. Sur demande, nous pouvons exécuter des broches sur mesure pour les embouts à changement rapide.

Avantages du système à changement rapide

- très bonne concentricité < 10 μ
- grande rigidité
- grande précision de positionnement axiale et radiale < 10 μ
- déformation très réduite
- usure du cône fortement diminuée
- pas de collage du cône
- durée de vie des outils et de la broche augmentée
- rendement maximum des outils
- temps de changement d'outils réduit (jusqu'à moins de 10 sec.)
- gain de temps pour mise en train de la machine
- gain de temps pour changement des outils usés ou cassés
- gain de temps pour préréglage des outils
- possibilité de travail à haute vitesse de rotation (avec les pièces équilibrées)

Systeme à changement rapide ECR ECR Schnellwechselsystem Quick change system ECR

Beschrieb des ECR Schnellwechselsystem

Das manuelle Schnellwechselsystem besteht aus drei Teilen :

- Dem Grundkörper
- Der Schnellwechsellmutter
- Dem Schnellwechseleinsatz

Der Grundkörper, direkt auf die Spindel montiert, ermöglicht den Einsatz des Schnellwechselsystemes. Der Schaft ist meistens zylindrisch, kann aber auch speziell auf die Maschine abgestimmt sein. Die Frontpartie entspricht einem Spannzangenhalter Typ E (DIN 6499), allerdings mit geschliffener Planfläche, welche genau auf den Innenkonus abgestimmt ist und eine Plananlage ermöglicht. Hinter dem Innenkonus verhindert ein Dreikantprofil ein Verdrehen des Schnellwechseleinsatzes.

Die Schnellwechsellmutter hat dieselben Aussenabmessungen wie die EX, ESX Muttern, ist aber vorne mit Anfräsungen versehen, welche das Spannen des Schnellwechseleinsatzes nur durch eine Drehung um 60° ermöglicht (Bajonettsystem).

Der Schnellwechseleinsatz ist das beliebig auswechselbare Element des Systems. Das Dreikantprofil ermöglicht den Einsatz auch bei grossen Drehmomenten.

Entsprechend dem Grundkörper und der Schnellwechsellmutter sind folgende Standardgrössen erhältlich : 12, 16, 20, 25, 32 und 40.

Diese Grössen entsprechen den Spannzangenaufnahmen vom Typ EX, ESX (DIN 6499).

Die Frontpartie ist in verschiedenen Ausführungen erhältlich. So können je nach Bedarf Spannzangenhalter und andere Werkzeugaufnahmen eingesetzt werden.

Ersetzt man die Schnellwechsellmutter durch eine Standardmutter EX, können auch direkt Spannzangen vom Typ EX, ESX und ET1 gespannt werden. Auf Anfrage können wir Spindel nach Mass zur Aufnahme von Schnellwechseleinsätzen fertigen.

Vorteile von Schnellwechsel-System

- sehr gute Konzentrität < 10 µ
- grosse Steifigkeit
- sehr grosse Positioniergenauigkeit, achsial und radial : < 10 µ
- sehr kleine Deformationen
- geringer Verschleiss am Konus
- kein "Kleben" des Schnellwechseleinsatzes
- hohe Lebensdauer von Werkzeugen und Spindel
- maximale Ausnutzung der Werkzeuge
- kurze Werkzeugwechselzeiten (weniger als 10 sec.)
- Zeitersparnis beim Umrüsten der Maschine
- genaues, schnelles Voreinstellen der Werkzeuge
- Möglichkeit zur Hochgeschwindigkeitsbearbeitung (mit ausgewuchteten Komponenten)

**Système à changement rapide ECR
ECR Schnellwechselsystem
Quick change system ECR**

Description of the quick change system ECR

The quick change system comprises three elements :

- The basic holder
- The quick change nut
- The quick change adapter

The basic holder is the intermediate part attached in the spindle of the machine. The shaft may be normal cylindrical, with flat or with "CAMLOCK" system.

The front part is derived from the collet-holder system of group E (DIN6499), but the front face is ground in relation to the internal cone (cone-face system) while the rear section of the cone ends in a triple flat drive section.

The quick change nut has the same external dimensions as our EX, ESX nuts. The front section comprises three detents, which allow the adapter to be tightened in place by turning only 60° (bayonet system).

The quick change adapter is the interchangeable element of the system. The triple-flat profile ensures rotational drive force. Like the quick change nut, this comes in the following sizes : 12, 16, 20, 25, 32 and 40.

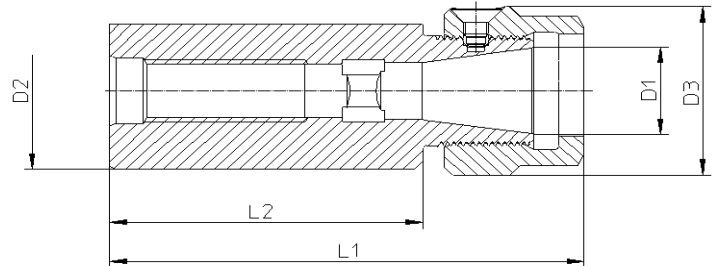
These sizes correspond to the type EX, ESX (DIN6499). The front section is available with multiple designs so that many types of collet and tool holding systems can be used.

You may replace a quick change nut with a normal EX nut, use collet types EX, ESX and ET1 in the same basic holder. On request, we can manufacture spindles to accept quick change adaptors.

Advantages for the quick change system

- excellent concentricity < 10 µ
- high rigidity
- good axial and radial positioning accuracy < 10 µ
- significantly reduced deformation
- highly reduced cone wear
- no cone sticking
- increased tool and spindle lives
- maximum tool output
- reduced tool change-over time (less than 10 sec.)
- less time to start up the machine
- less time to change worn or broken tools
- less time to pre-set tooling
- possibility to work at high speeds (using balanced parts)

Porte-outils de base à corps cylindrique avec plat ECR12
Zylindrischer Grundkörper mit Spannfläche ECR12
Cylindrical basic holder with flat ECR12



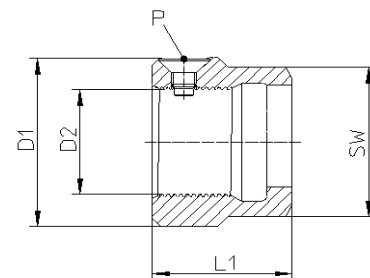
caractères gras : inclus dans la livraison
 Fettschrift : im Lieferumfang inbegriffen
 bold script : included in delivery

D1	Art.	D2	D3	L1	L2	Ecrou - Mutter - Nut ECR12
ECR12	62-12001 26)	20	21.5	56	37	62-12200

Ecrou - Mutter - Nut ECR 12

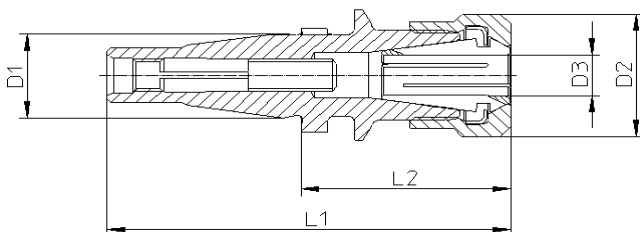


caractères gras : inclus dans la livraison
 Fettschrift : im Lieferumfang inbegriffen
 bold script : included in delivery



	Art.	D1	D2	L1	Vis - Schraube - Screw P	SW
ECR12	62-12200 26)	21.5	M14x0.75	16.5	62-12290	19

Embout interchangeable - Auswechselbarer Einsatz - Interchangeable adapter ECR 12



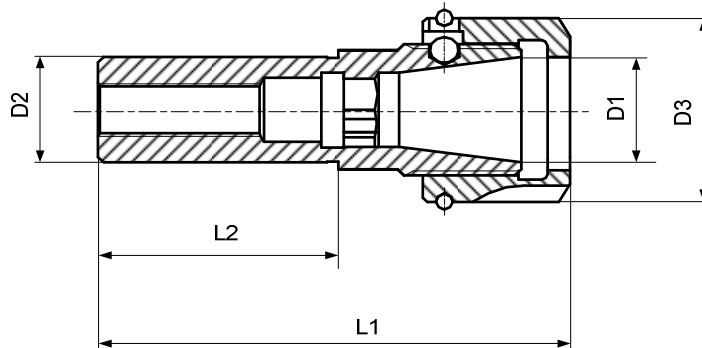
caractères gras : inclus dans la livraison
 Fettschrift : im Lieferumfang inbegriffen
 bold script : included in delivery

M	DIN 6499 A+B	pince Spannzange collet		Page 221
N	DIN 6499 D	écrou Mutter nut		Page 223
P		vis de réglage Anschlagschraube adjusting screw		


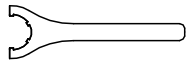
D1	Art.	D2	D3	L1	L2	M	N	P
ECR12	62-12300 26)	15	0.5-5	46	24	75-9200 75-9300	61-9730	M4x20

26) Sur demande - Auf Anfrage - On request

Porte-outils de base à corps cylindrique
Zylindrischer Grundkörper
Cylindrical basic holder

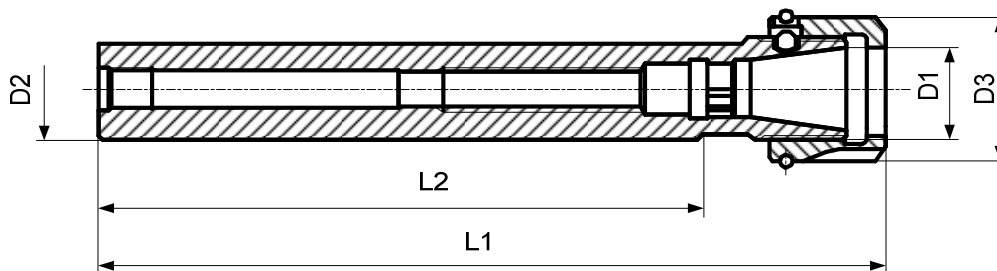


caractères gras : inclus dans la livraison
Fettschrift : im Lieferumfang inbegriffen
bold script : included in delivery


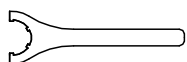
M		écrou ECR Mutter ECR nut ECR	Page 188
N		clé pour l'écrou Mutternschlüssel spanner for the nut	Page 188

D1	Art.	D2	D3	L1	L2	M	N
ECR16	62-16001	20	32	61	35	62-16200	61-16800
ECR20	62-20001	20	35	69.5	35	62-20200	61-20800

Porte-outils de base à corps cylindrique avec plat
Zylindrischer Grundkörper mit Spannfläche
Cylindrical basic holder with flat

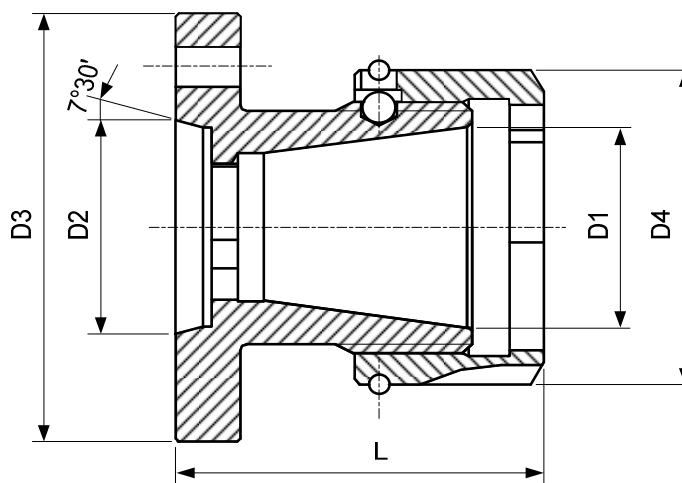


caractères gras : inclus dans la livraison
Fettschrift : im Lieferumfang inbegriffen
bold script : included in delivery

M		écrou ECR Mutter ECR nut ECR	Page 188
N		clé pour l'écrou Mutternschlüssel spanner for the nut	Page 188

D1	Art.	D2	D3	L1	L2	M	N
ECR20	62-20009	25	35	176	135	62-20200	61-20800

Porte-outils de base à corps cylindrique
 Zylindrischer Grundkörper
 Cylindrical basic holder



caractères gras : inclus dans la livraison
 Fettschrift : im Lieferumfang inbegriffen
 bold script : included in delivery

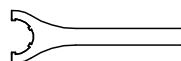
M



écrou ECR
 Mutter ECR
 nut ECR

Page 188

N

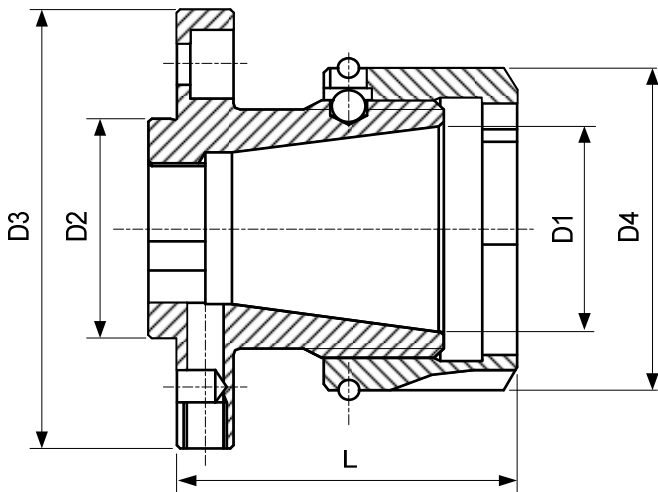


clé pour l'écrou
 Mutternschlüssel
 spanner for the nut


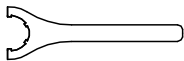
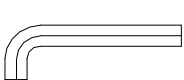
Page 188

D1	Art.	D2	D3	D4	L	M	N
ECR20	62-20004	29.048	62	35	44.5	62-20200	61-20800
ECR32	62-32006	29.048	62	50	58.5	62-32200	61-32800

Porte-outils de base pour TORNOS Deco 2000
Grundkörper für TORNOS Deco 2000
Basic holder for TORNOS Deco 2000



caractères gras : inclus dans la livraison
Fettschrift : im Lieferumfang inbegriffen
bold script : included in delivery

M		écrou ECR Mutter ECR nut ECR	Page 188
N		clé pour l'écrou Mutternschlüssel spanner for the nut	Page 188
O		clé Schlüssel spanner	

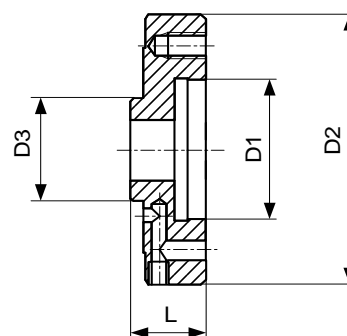
D1	Art.	D2	D3	D4	L	M	N	O
ECR32	62-32037 26)	34	68	50	73.5	62-32200	61-32800	-
	62-32043 Avec écrou à changement rapide amélioré Mit verbesserter Schnellwechsellmutter With improved quick change nut	34	66	50	48.5	62-32230	61-32800	62-32007

- | | | | |
|----|--|-----|--|
| 1) | Jusqu'à épuisement du stock
Solange Vorrat
While stocks last | 26) | Sur demande
Auf Anfrage
On request |
|----|--|-----|--|

Flasque ø 34 pour TORNOS Deco 2000
Flansch ø 34 für TORNOS Deco 2000
Flange ø 34 for TORNOS Deco 2000

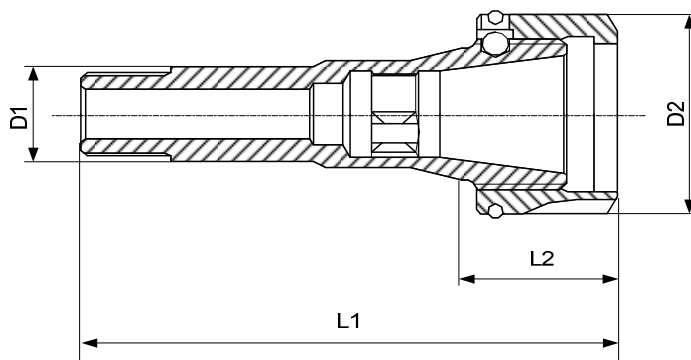
Article pour
 Artikel für
 Article for

62-32038


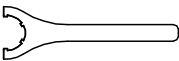



Art.	D1	D2	D3	L
89-3327	34	66	25	17

Porte-outils de base avec corps de pinces
Grundkörper mit Spannzangen-Schäften
Basic holder with collet shanks



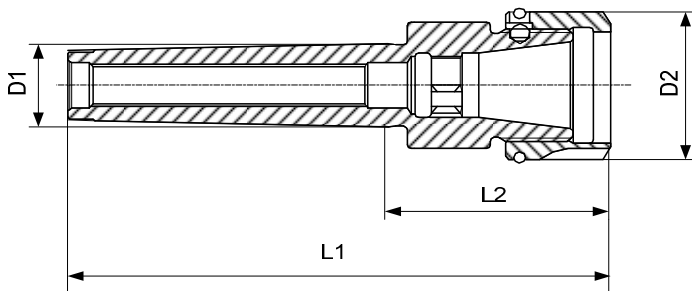
caractères gras : inclus dans la livraison
Fettschrift : im Lieferumfang inbegriffen
bold script : included in delivery

M		écrou ECR Mutter ECR nut ECR	Page 188
N		clé pour l'écrou Mutternschlüssel spanner for the nut	Page 188
O		embout interchangeable auswechselbarer Einsatz interchangeable adapter	Page 189


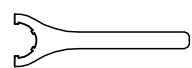

D1	Art.	D2	L1	L2	M	N	O
W20 10) 80-4	62-25004	42	105.2	33	62-25200	61-25800	ECR 25

10) Article de base
 Basisartikel
 Basic item

Porte-outils de base avec cône Morse DIN 228
Grundkörper mit Morse-Konus DIN 228
Basic holder with Morse taper DIN 228



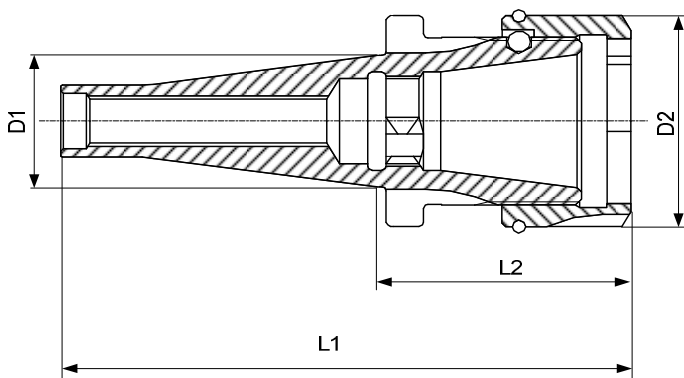
caractères gras : inclus dans la livraison
Fettschrift : im Lieferumfang inbegriffen
bold script : included in delivery

M		écrou ECR Mutter ECR nut ECR	Page 188
N		clé pour l'écrou Mutternschlüssel spanner for the nut	Page 188
O		embout interchangeable auswechselbarer Einsatz interchangeable adapter	Page 189




D1	Art.	D2	L1	L2	M	N	O
MK-3	62-25003 26)	42	137.5	56.5	62-25200	61-25800	ECR 25
MK-5	62-40003 26)	63	197.5	68	62-40200	61-40800	ECR 40

26) Sur demande - Auf Anfrage - On request

Porte-outils de base avec cône DIN 2080
Grundkörper mit Konus DIN 2080
Basic holder with taper DIN 2080



caractères gras : inclus dans la livraison
Fettschrift : im Lieferumfang inbegriffen
bold script : included in delivery

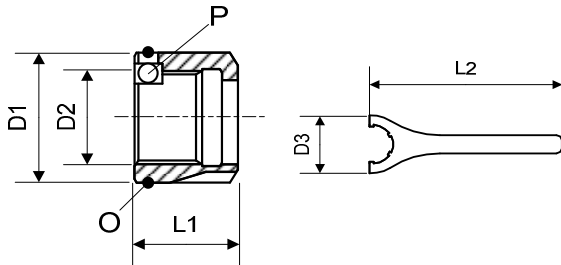
M		écrou ECR Mutter ECR nut ECR	Page 188
N		clé pour l'écrou Mutternschlüssel spanner for the nut	Page 188
O		embout interchangeable auswechselbarer Einsatz interchangeable adapter	Page 189

D1	Art.	D2	L1	L2	M	N	O
ISO30	62-32001 26)	50	122.5	54.1	62-32200	61-32800	ECR 32
ISO40	62-32002 26)	50	143.5	50.1	62-32200	61-32800	ECR 32
	62-40001 26)	63	144.5	51.1	62-40200	61-40800	ECR 40

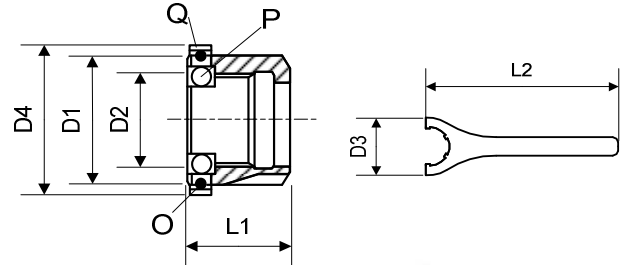
26) Sur demande - Auf Anfrage - On request

Système à changement rapide ECR ECR Schnellwechselsystem Quick change system ECR

Standard



Equilibré - Ausgewuchtet - Balanced



Limite de vitesse de rotation pour l'écrou standard :
Drehzahlgrenze für die Standardmutter :
Rotational speed limit for standard nut :

ECR16	8'000 1/min
ECR20	6'000 1/min
ECR25	6'000 1/min
ECR32	5'000 1/min
ECR40	4'000 1/min

caractères gras : inclus dans la livraison
Fettschrift : im Lieferumfang inbegriffen
bold script : included in delivery



Gr.	Ecrrou Mutter Nut			O-Ring O	Bille Kugel Ball P	Bague de prot. Protektionsscheibe Protection disc		
	Art.	D1	D2			L1	Q	D4
ECR16	62-16200	32	M22x1.5	23.75	M343277	2325.00050	-	-
ECR20	62-20200	35	M25x1.5	25.75	M327859		-	-
ECR25	62-25200	42	M32x1.5	26.75	M300047		-	-
ECR32	62-32200	50	M40x1.5	27.75	M332879		-	-
ECR40	62-40200	63	M50x1.5	28.75	M331481		-	-

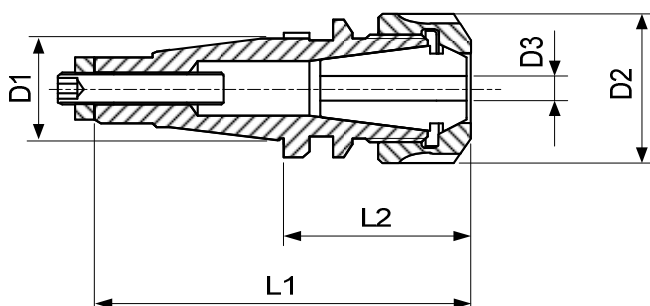
clé Schlüssel spanner		
Art.	D3	L2
61-16800	55	163
61-20800	60	183
61-25800	70	203
61-32800	80	253
61-40800	95	283

Gr.	Ecrrou équilibré Ausgewuchtete Mutter balanced nut			O-Ring O	Bille Kugel Ball P	Bague de prot. Protektionsscheibe Protection disc		
	Art.	D1	D2			L1	Q	D4
ECR16	62-16205 26)	32	M22x1.5	23.75	M343277	2325.00050	62-16990	35
ECR20	62-20205	35	M25x1.5	25.75	M327859		62-20990	38
ECR25	62-25205	42	M32x1.5	26.75	M300047		62-25990	45
ECR32	62-32205 26)	50	M40x1.5	27.75	M332879		62-32990	53
ECR40	62-40205 26)	63	M50x1.5	28.75	M331481		62-40990	66



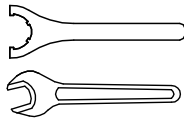

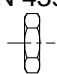
clé Schlüssel spanner		
Art.	D3	L2
61-16800	55	163
61-20800	60	183
61-25800	70	203
61-32800	80	253
61-40800	95	283

26) Sur demande
Auf Anfrage
On request

Embout interchangeable - Auswechselbarer Einsatz - Interchangeable adapter



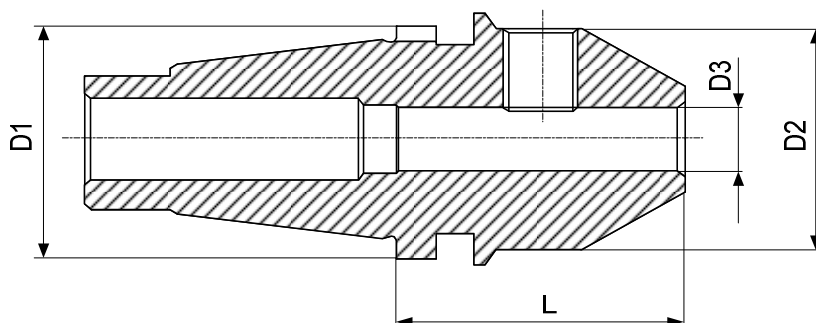
caractères gras : inclus dans la livraison
 Fettschrift : im Lieferumfang inbegriffen
 bold script : included in delivery

M	DIN 6499 A+B	pince Spannzange collet		Page 221
N	DIN 6499 D	écrou Mutter nut		Page 223
O		clé pour l'écrou Mutternschlüssel spanner for the nut		Page 223
P		vis de réglage Anschlagschraube adjusting screw		
Q	DIN 439 0.5d	écrou Mutter nut		

D1	Art.	D2	D3	L1	L2	M	N	O	P	Q
ECR16	62-16301	19	0.5-7	57.7	22.5	75-12200 75-12300 ET1-12...	61-12730	-	M4x40	M4
	62-16309	25	0.5-10	70.6	35	75-16200 75-16300 ET1-16...	61-16710	-	M4x40	M4
ECR20	62-20301	25	0.5-10	65.5	26	75-16200 75-16300 ET1-16...	61-16710	-	61-12907	M6
	62-20335	28	0.5-13	80.5	40.9	75-20200 75-20300 ET1-20...	61-20772	61-20812	61-12907	M6
ECR25	62-25346 26)	19	1-7	97	53.4	75-12200 75-12300 ET1-12...	61-12730	-	87-90007	-
	62-25337	25	0.5-10	72	28.5	75-16200 75-16300 ET1-16...	61-16710	-	62-25919	-
	62-25300	35	0.5-13	70.4	26.9	75-20200 75-20300 ET1-20...	61-20730	61-20800	62-25919	-
	62-25309	42	0.5-16	78	34.5	75-25200 75-25300 ET1-25...	61-25730	61-25800	62-25919	M8
ECR32	62-32350	25	0.5-10	86.5	34	75-16200 75-16300 ET-1-16...	61-16710	-	M8x60	M8
	62-32300	42	0.5-16	82	29.5	75-25200 75-25300 ET-1-25...	61-25730	61-25800	62-25919	-
	62-32312	50	1.5-20	95	42.5	75-32200 75-32300 ET-1-32...	61-32730	61-32800	62-25919	M8
ECR40	62-40300	50	1.5-20	94	33	75-32200 75-32300 ET-1-32...	61-32730	61-32800	87-90015	-
	62-40313 26)	63	2-26	112	51	75-40200 75-40300 ET-1-40...	61-40730	61-40800	M10x70	M10

26) Sur demande - Auf Anfrage - On request

Embout porte-fraises Weldon DIN 1835
Weldon Fräser-Einsatz DIN 1835
Weldon endmill adapter DIN 1835



caractères gras : inclus dans la livraison
Fettschrift : im Lieferumfang inbegriffen
bold script : included in delivery

M

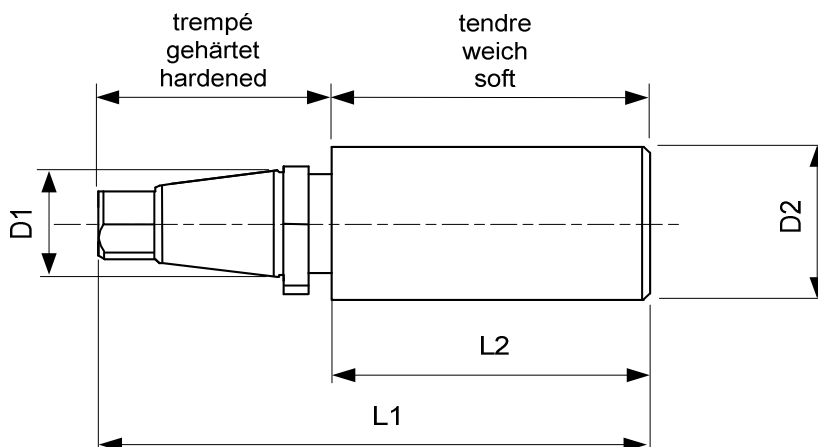


vis de blocage
 Spanschraube
 stop screw

D1	Art.	D2	D3	L	M
ECR20	62-20315 26)	26	6	30.5	62-20310
	62-20308 26)	26	8	31.5	62-20311
	62-20309 26)	28	10	35	62-20312
ECR25	62-25321 26)	25	6	34	62-20310
	62-25313 26)	28	8	35	62-20311
	62-25314 26)	35	10	36	62-25316
	62-25322 26)	35.5	12	39	62-25317
ECR32	62-32328 26)	25	6	35	62-20310
	62-32315 26)	28	8	36	62-20311
	62-32316 26)	35	10	39	62-25316
	62-32329 26)	42	12	40	69-99000
	62-32318 26)	44	16	43	62-32320
	62-32319 26)	44	20	45	62-32321

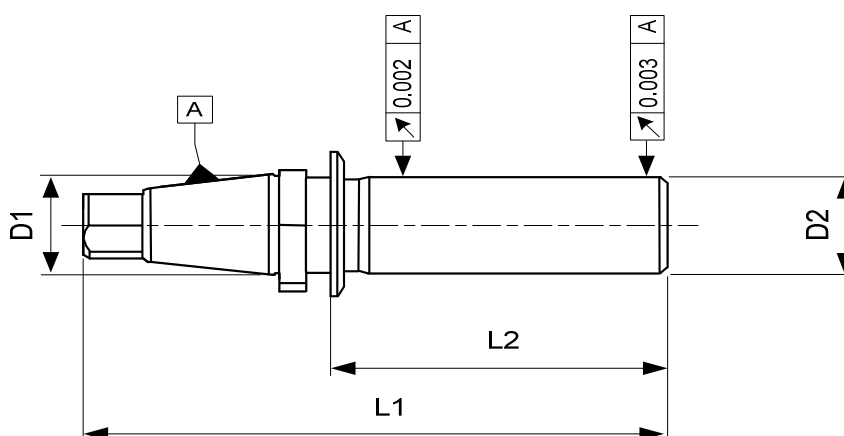
26) Sur demande
 Auf Anfrage
 On request

Tasseau ébauché - Vorgearbeiteter Einsatz - Blank adapter



D1	Art.	D2	L1	L2
ECR16	62-16302	22.5	76	40.5
ECR20	62-20305	26.5	90	50.5
ECR25	62-25307	32.5	104	60.5
ECR32	62-32311	40.5	133	80.5
ECR40	62-40312	50.5	161	100

Tasseau de contrôle - Kontrolldorn - Inspection arbor

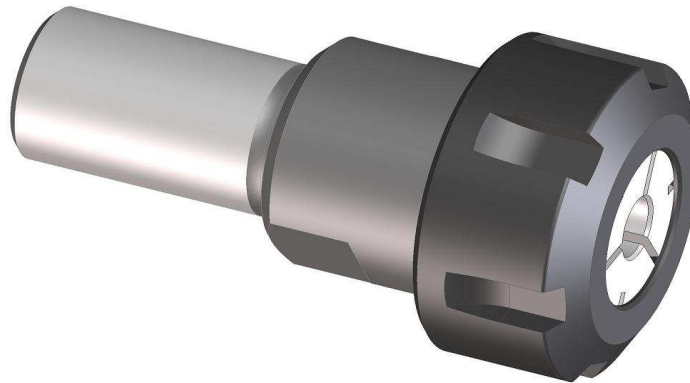


dans coffret en bois
in Holzkasten
in wooden box

avec protocole de contrôle
mit Prüfprotokoll
with inspection report

D1	Art.	D2	L1	L2
ECR32	62-32339	20	143	90.5
ECR40	62-40360	30	184	120

Porte-pinces E à queue cylindrique
Spannzangenhalter E mit zylindrischem Schaft
Collet chucks E with cylindrical shank



Les porte-pinces cylindriques sont conçus pour serrer les pinces de type EX, ESX et ET. Ils permettent l'application sur une grande variété de machines grâce à la gamme de porte-outils de différents diamètres et de différentes longueurs.

Ils sont prévus pour des broches tournantes et comme outil fixe.

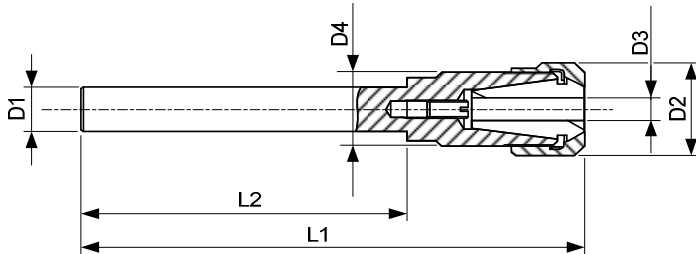
Die Spannzangenhalter mit zylindrischem Schaft sind geeignet zum Spannen von Spannzangen des Typs EX, ESX und ET. Dank der breiten Produktpalette können sie auf einer Vielzahl von Maschinen eingesetzt werden.

Sie kommen zum Einsatz als drehende und fixe Werkzeugaufnahmen.

Collet chucks with cylindrical shank are designed to hold collet types EX, ESX and ET. They permit application on a large variety of machines, supported by a range of toolholders of various diameters and lengths.

They are intended for use on turning spindles or stationary applications.

Porte-pinces E à queue cylindrique
Spannzangenhalter E mit zylindrischem Schaft
Collet chucks E with cylindrical shank



caractères gras : inclus dans la livraison
Fettschrift : im Lieferumfang inbegriffen
bold script : included in delivery

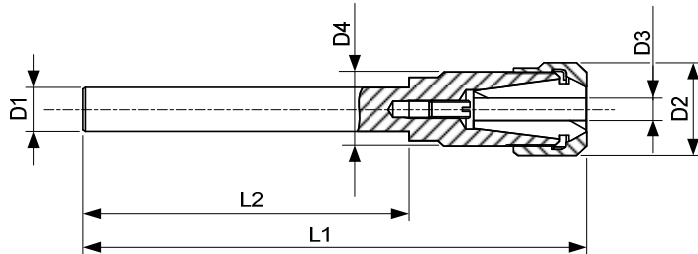
M	DIN 6499 A+B	pince Spannzange collet	Page 221
N	DIN 6499 D	écrou Mutter nut	Page 223
O		clé pour l'écrou Mutternschlüssel spanner for the nut	Page 223
P		vis de réglage Anschlagschraube adjusting screw	

D1	Art.	D2	D3	D4	L1	L2	M	N	O	P
6	61-12209	16.7	0.5-7	M13x0.75	73.2	45	75-12200 75-12300 ET1-12...	61-12710	-	-
7	61-12207	16.7	0.5-7	M13x0.75	73.2	45	75-12200 75-12300 ET1-12...	61-12710	-	-
8	61-9201 17)	15	0.5-5	M11x0.75	41	23	75-9200 75-9300	61-9730	-	-
	61-12206	16.7	0.5-7	M13x0.75	84.2	56	75-12200 75-12300 ET1-12...	61-12710	-	-
10	61-9200 17)	15	0.5-5	M11x0.75	32	14.5	75-9200 75-9300	61-9730	-	2000.04008
	61-16230	22	0.5-10	M19x1	97.6	60	75-16200 75-16300 ET1-16...	61-16772	61-16812	-
	61-16219 26)	25	0.5-10	M20x1	107.6	60	75-16200 75-16300 ET1-16...	61-16710	-	-
12	61-9220 17)	13.5	0.5-5	M10x0.75	117	100	75-9200 75-9300	61-9710	-	61-9901
	61-16231	22	0.5-10	M19x1	117.6	80	75-16200 75-16300 ET1-16...	61-16772	61-16812	-
	61-16224 26)	25	0.5-10	M20x1	127.6	80	75-16200 75-16300 ET1-16...	61-16710	-	-
12.7 (1/2")	61-9221 17) & 26)	13.5	0.5-5	M10x0.75	117	100	75-9200 75-9300	61-9710	-	61-9901

17) Arrosage par le centre - Für zentrale Kühlmittelzufuhr - cooling through center

26) Sur demande - Auf Anfrage - On request

Porte-pinces E à queue cylindrique Spannzangenhalter E mit zylindrischem Schaft Collet chucks E with cylindrical shank



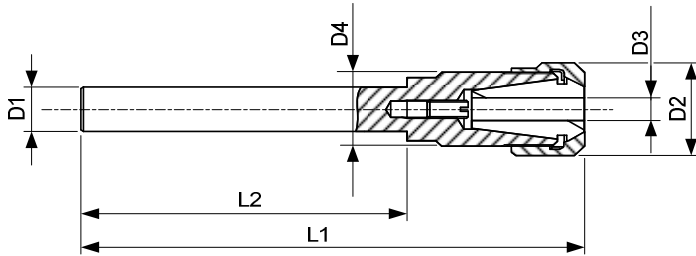
caractères gras : inclus dans la livraison
Fettschrift : im Lieferumfang inbegriffen
bold script : included in delivery

M	DIN 6499 A+B	pince Spannzange collet	Page 221
N	DIN 6499 D	écrou Mutter nut	Page 223
O		clé pour l'écrou Mutternschlüssel spanner for the nut	Page 223
P		vis de réglage Anschlagschraube adjusting screw	

D1	Art.	D2	D3	D4	L1	L2	M	N	O	P
14	61-12200 17)	19	0.5-7	M14x0.75	47	25	75-12200 75-12300 ET1-12...	61-12730	-	87-90016
	61-12204 17)	16.7	0.5-7	M13x0.75	83.2	60	75-12200 75-12300 ET1-12...	61-12710	-	61-12907
	61-16200 17)	32	0.5-10	M22x1.5	62	26	75-16200 75-16300 ET1-16...	61-16730	61-16800	87-90015
16	61-12205	19	0.5-7	M14x0.75	120.2	100	75-12200 75-12300 ET1-12...	61-12730	-	61-12907
	61-12223 17)	16.7	0.5-7	M13x0.75	174.2	151	75-12200 75-12300 ET1-12...	61-12710	-	87-90007
	61-16206 17)	32	0.5-10	M22x1.5	62	28	75-16200 75-16300 ET1-16...	61-16730	61-16800	87-90015
	61-16218 17)	32	0.5-10	M22x1.5	95.6	60	75-16200 75-16300 ET1-16...	61-16730	61-16800	87-90015
	61-20209	30.5	0.5-13	M24X1	148.5	100	75-20200 75-20300 ET1-20...	61-20710	-	87-90007
20	61-12201	19	0.5-7	M14x0.75	109.2	89	75-12200 75-12300 ET1-12...	61-12730	-	87-90007
	61-16201 17)	32	0.5-10	M22x1.5	57	36	75-16200 75-16300 ET1-16...	61-16730	61-16800	87-90015
	61-16225 17)	32	0.5-10	M22x1.5	80.6	50	75-16200 75-16300 ET1-16...	61-16730	61-16800	87-90015

17) Arrosage par le centre - Für zentrale Kühlmittelzufuhr - cooling through center

Porte-pinces E à queue cylindrique
Spannzangenhalter E mit zylindrischem Schaft
Collet chucks E with cylindrical shank



caractères gras : inclus dans la livraison
Fettschrift : im Lieferumfang inbegriffen
bold script : included in delivery

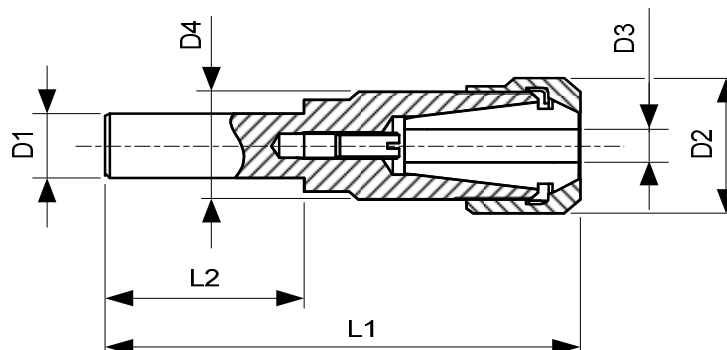
M	DIN 6499 A+B	pince Spannzange collet		Page 221
N	DIN 6499 D	écrou Mutter nut		Page 223
O		clé pour l'écrou Mutternschlüssel spanner for the nut		Page 223
P		vis de réglage Anschlagschraube adjusting screw		

D1	Art.	D2	D3	D4	L1	L2	M	N	O	P
20	61-16212 1)	25	0.5-10	M20x1	124.6	100	75-16200 75-16300 ET1-16...	61-16710	-	87-90027
	61-16232	22	0.5-10	M19x1	124.6	100	75-16200 75-16300 ET1-16...	61-16772	61-16812	87-90007
	61-16223 17)	25	0.5-10	M20x1	180.6	158	75-16200 75-16300 ET1-16...	61-16710	-	61-16903
	61-20200 17)	35	0.5-13	M25x1.5	71	35	75-20200 75-20300 ET1-20...	61-20730	61-20800	61-20904
	61-25200 17)	42	0.5-16	M32x1.5	81	34	75-25200 75-25300 ET1-25...	61-25730	61-25800	61-25902
	61-25214 17)	42	0.5-16	M32x1.5	97	50	75-25200 75-25300 ET1-25...	61-25730	61-25800	61-25902
	61-32200 17)	50	1.5-20	M40x1.5	87	34	75-32200 75-32300 ET1-32...	61-32730	61-32800	61-20904
25	61-20221 17)	30.5	0.5-13	M24x1	182	155	75-20200 75-20300 ET1-20...	61-20710	-	87-90014
	61-25201 17)	42	0.5-16	M32x1.5	84	48	75-25200 75-25300 ET1-25...	61-25730	61-25800	61-32908
	61-32201 17)	50	1.5-20	M40x1.5	99	48	75-32200 75-32300 ET1-32...	61-32730	61-32800	61-32908
25.4 (1")	61-25203 17)	42	0.5-16	M32x1.5	84	48	75-25200 75-25300 ET1-25...	61-25730	61-25800	61-32908
	61-32202 17)	50	1.5-20	M40x1.5	99	48	75-32200 75-32300 ET1-32...	61-32730	61-32800	61-32908

1) Jusqu'à épuisement du stock - Solange Vorrat - While stocks last

17) Arrosage par le centre - Für zentrale Kühlmittelzufuhr - cooling through centre

Porte-pinces E à queue cylindrique avec méplat
Spannzangenhalter E mit zylindrischem Schaft mit Spannfläche
Collet chucks E with cylindrical shank with flat



caractères gras : inclus dans la livraison
Fettschrift : im Lieferumfang inbegriffen
bold script : included in delivery

M	DIN 6499 A+B	pince Spannzange collet	Page 221
N	DIN 6499 D	écrou Mutter nut	Page 223
O		clé pour l'écrou Mutternschlüssel spanner for the nut	Page 223
P		vis de réglage Anschlagschraube adjusting screw	

D1	Art.	D2	D3	D4	L1	L2	M	N	O	P
14	61-12208 26)	19	0.5-7	M14x0.75	47	25	75-12200 75-12300 ET1-12...	61-12730	-	-
20	61-16233	22	0.5-10	M19x1	180.6	158	75-16200 75-16300 ET1-16...	61-16772	61-16812	61-16903
25	61-20211	30.5	0.5-13	M24x1	182	155	75-20200 75-20300 ET1-20...	61-20710	-	61-16914
	61-25216 17)	35	0.5-16	M30x1	182	145	75-25200 75-25300 ET1-25...	61-25772	61-25812	61-16914

17) Arrosage par le centre
 Für zentrale Kühlmittelzufuhr
 Cooling through center

26) Sur demande
 Auf Anfrage
 On request

Porte-outils avec corps de pince D (5°)
Werkzeughalter mit Spannzangenschaft D (5°)
Toolholders with shank D (5°)

Rallonge de frettage pour porte-outils D

Sur la base des porte-outils D, ces rallonges améliorent grandement l'accessibilité de l'outil à des pièces aux formes complexes. Avec un minimum de coûts, des porte-outils peuvent être adaptés rapidement et avec flexibilité à de nouvelles applications.

Grâce à la bonne concentricité, le porte-outils et la rallonge montée permettent d'obtenir d'aussi bons résultats d'usinage qu'un porte-outils de frettage monobloc. Avec des concentricités de 0.005 mm de très bonnes qualités de surface peuvent être obtenues en finition.

Verlängern von D Spannzangenhaltern mit Schrumpfeinsätzen

Auf der Basis der D Spannzangenhalter erhöhen diese Einsätze erheblich die Zugänglichkeit des Werkzeuges auf komplizierte Formteile. Mit geringen Mehrkosten lassen sich bereits vorhandene Spannzangenhalter flexibel und schnell neuen Anforderungen anpassen.

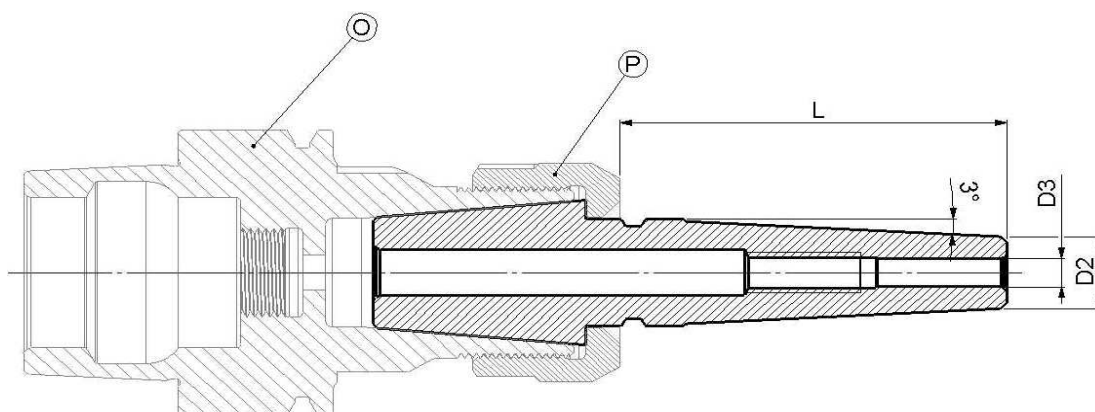
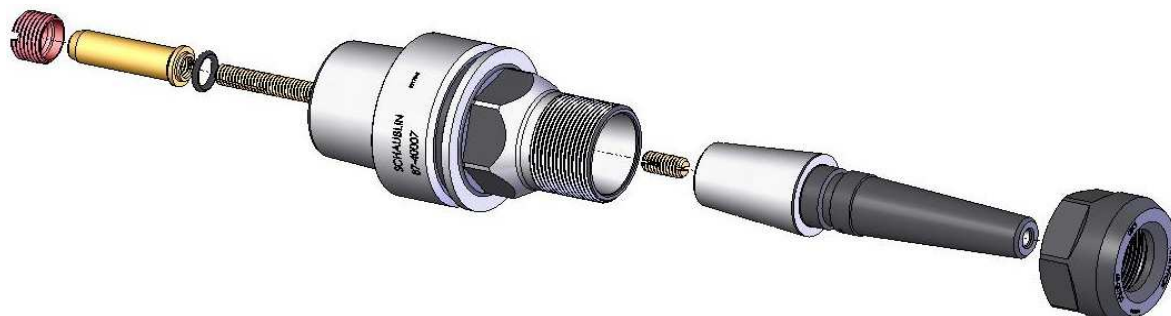
Dank der guten Konzentrität lassen sich mit dieser Kombination ebenso gute Bearbeitungsergebnisse wie mit einem Monoblock Schrumpffutter erzielen. Mit Rundläufen um 0.005 mm können in der Feinbearbeitung ausgezeichnete Oberflächengüten erreicht werden.

Extending D collet chucks with shrink fit extensions

Used with D collets chucks, these extensions greatly improve the accessibility of the tools to parts with complex forms. With a minimum of costs, toolholders can be adapted quickly and with flexibility to new applications.

As a result of good concentricity, the collet chuck and extension assembly makes it possible to achieve the same results as a one-piece toolholder with shrink fit. Using these very accurate parts with run outs of about 0.005 mm, excellent machining surfaces are obtainable in the finishing process.


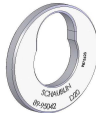

Porte-outils avec corps de pince D (5°)
 Werkzeughalter mit Spannzangenschaft D (5°)
 Toolholders with shank D (5°)



équilibré
 ausgewuchtet
 balanced

0,1 gmm

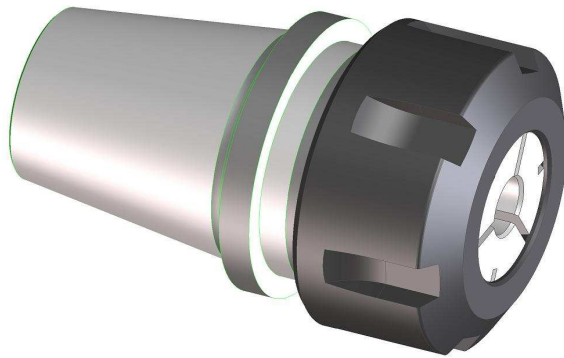
caractères gras : inclus dans la livraison
 Fettschrift : im Lieferumfang inbegriffen
 bold script : included in delivery

M		vis de réglage Anschlagschraube adjusting screw
N		bague d'extraction Abdrückring extraction ring
P	type DX 	écrou équilibré ausgewuchtete Mutter balanced nut

Page 213

Type	Art.	D2	D3	L	M	N	O	P
D20	89-89503	9	3	50	87-90019	89-95042	87-40007 87-50007 87-63155	68-20703
	89-89504	10	4	50	87-90019	89-95042	87-40007 87-50007 87-63155	68-20703
	89-89506	12	6	50	87-90016	89-95042	87-40007 87-63155	68-20703

Porte-outils avec corps E (8°)
Werkzeughalter mit Spannzangenschaft E (8°)
Toolholders with shank E (8°)

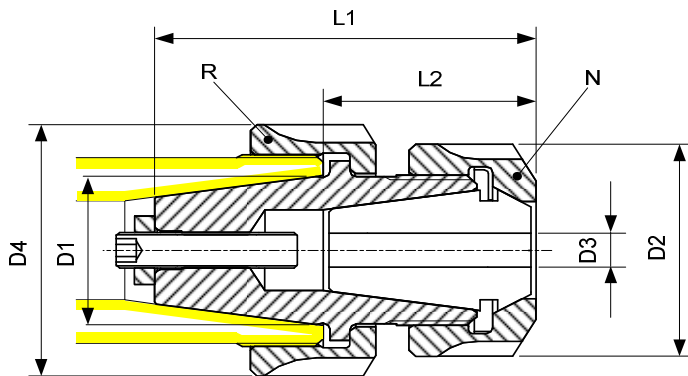


Ces porte-outils sont destinées à pouvoir réduire la grandeur de la pince utilisée, en vous permettant d'utiliser un jeu de pinces autre que celui prévu au départ par le constructeur. De plus, vous pourrez mieux vous approcher de la pièce à usiner dans le cas de pièces complexes.



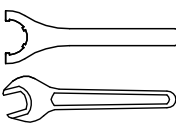



Diese Werkzeughalter kommen zum Einsatz überall da, wo Sie Platzprobleme antreffen, Werkzeuge verlängern müssen, oder ganz einfach kleinere Spannzangen verwenden wollen, welche ursprünglich vom Maschinenkonstrukteur nicht vorgesehen waren.

Those toolholders are intended to reduce the shank size of the collet needed, allowing the use of collets other than those originally intended. In addition, the access to the workpiece may be easier with complex parts.

Porte-pinces E - Spannzangenhalter E - Toolholders E



caractères gras : inclus dans la livraison
Fettschrift : im Lieferumfang inbegriffen
bold script : included in delivery

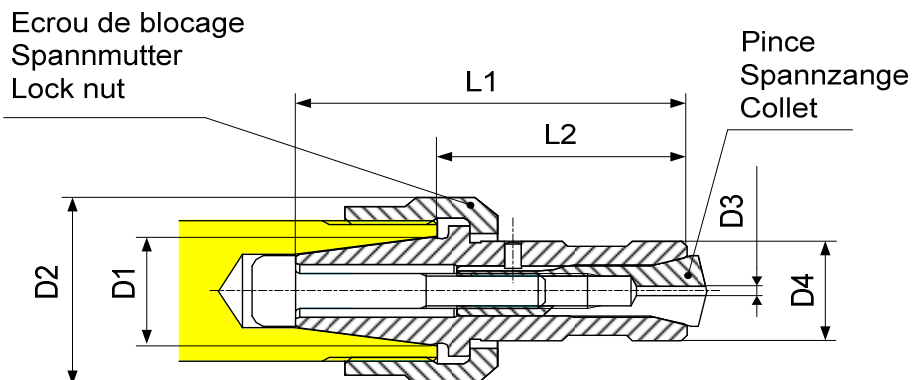
M	DIN 6499 A+B	pince Spannzange collet		Page 221
N	DIN 6499 D	écrou Mutter nut		Page 223
O		clé pour l'écrou Mutternschlüssel spanner for the nut		Page 223
P	(DIN 913)	vis de réglage Anschlagschraube adjusting screw		
Q	DIN 439 0.5d	écrou Mutter nut		
R		écrou de blocage Spannmutter lock nut		Page 208

D1	Art.	D2	D3	D4	L1	L2	M	N	O	P	Q	R
E16	61-12600	19	0.5-7	32	47	27	75-12200 75-12300 ET1-12...	61-12730	-	M4x30	M4	61-16690 (M22x1.5)
E20	61-12601 26)	19	0.5-7	35	51	27.5	75-12200 75-12300 ET1-12...	61-12730	-	87-90022	-	61-20691 (M24x1) 61-20690 (M25x1.5)
	61-16600 1)	25	0.5-10	35	54.6	31.1	75-16200 75-16300 ET1-16...	61-16710	-	M6x30	M6	61-20690 (M25x1.5)
	61-16611	22	0.5-10	35	56.6	33.1	75-16200 75-16300 ET1-16...	61-16772	61-16812	87-90007	-	61-20691 (M24x1) 61-20690 (M25x1.5)
E25	61-16609	22	0.5-10	35	60.6	35.1	75-16200 75-16300 ET1-16...	61-16772	61-16812	61-16903	-	61-25691 (M30x1) 61-25690 (M32x1.5)
	61-20607	30.5	0.5-13	35	57.5	32	75-20200 75-20300 ET1-20...	61-20710	-	87-90007	-	61-25691 (M30x1) 61-25690 (M32x1.5)
	61-20608	30.5	0.5-13	35	99.5	74	75-20200 75-20300 ET1-20...	61-20710	-	87-90007	-	61-25691 (M30x1) 61-25690 (M32x1.5)
E32	61-25600	42	0.5-16	50	76	35.5	75-25200 75-25300 ET1-25...	61-25730	61-25800	M8x35	M8	61-32690 (M40x1.5)

1) Jusqu'à épuisement du stock
Solange Vorrat
While stocks last

26) Sur demande
Auf Anfrage
On request

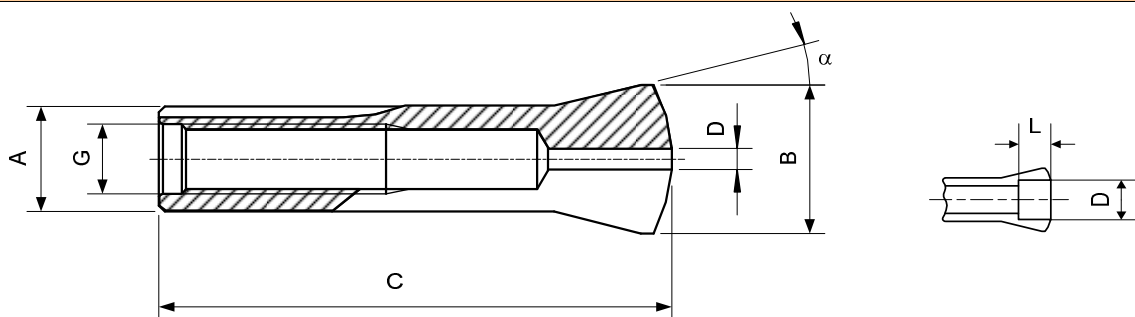
Porte-pinces P - Spannzangenhalter P - Toolholders P



D1	Art.	D2	D3	D4	L1	L2	Pince Spannzange Collet	Ecrou de blocage Spannmutter Lock nut
E12	68-4079 26)	19	0.3-5	10	31	18	78-154	61-12690 (M14x0.75)
	68-4080 26)	19	0.3-5	10	36	23	78-154	61-12690 (M14x0.75)
	68-4081 26)	19	0.3-5	10	45	32	78-154	61-12690 (M14x0.75)
E20	68-4093 26)	35	0.3-5	10	53.5	30	78-154	61-20690 (M25x1.5) 61-20691 (M24x1)
E25	68-4094 26)	42	0.3-5	10	55.5	30	78-154	61-25690 (M32x1.5) 61-25691 (M30x1)

26) Sur demande - Auf Anfrage - On request

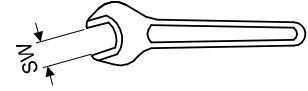
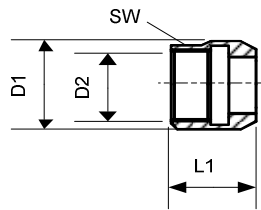
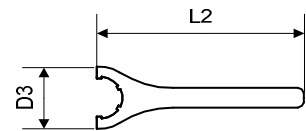
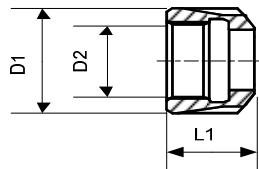
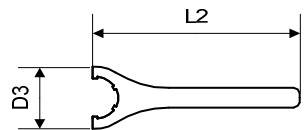
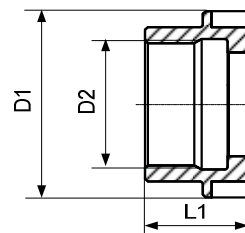
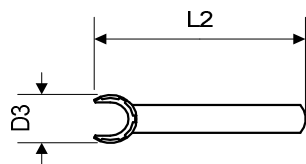
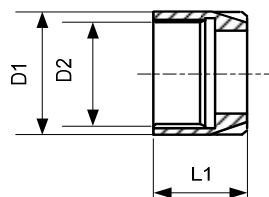
Pince - Spannzange - Collet



Type	Art.	A	B	C	G	α	D min-max	\circ	L
P5	78-154	5	7	22.9	M3.5	15°	0.30...2.70		-
							2.71...3.50		8.5
							3.51...4.00		4
							4.01...4.50		3
							4.51...5.00		2

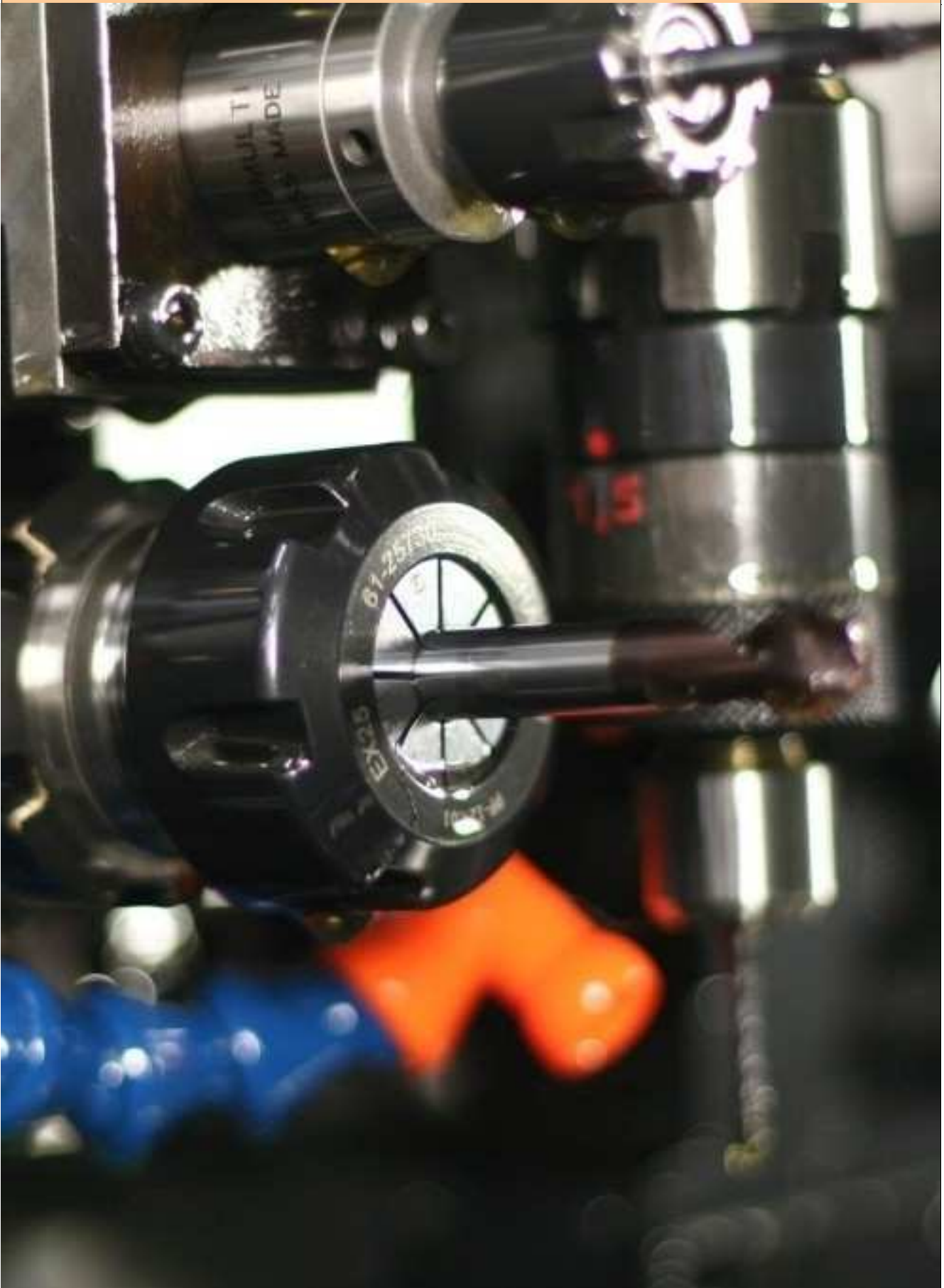
Alésages standards selon liste de prix - Standardbohrungen gemäss Preisliste - Standard bores according to price list
 Autres alésages sur demande - Andere Bohrungen auf Anfrage - Other bores on request

Ecrous de blocage - Spannmuttern - Lock nuts

Fig. 1

Fig. 2

Fig. 3

Fig. 4


Gr.	Ecrou - Mutter - Nut					Fig.	Clé - Schlüssel - Spanner		
	Art.	D1	D2	L1	SW		Art.	D3	L2
E12	61-12690	19	M14x0.75	14	17	1	-	-	-
E16	61-16690	32	M22x1.5	17	-	2	61-16800	55	163
E20	61-20690	35	M25x1.5	18	-	2	61-20800	60	183
E25	61-25690	42	M32x1.5	19	-	2	61-25800	70	203
E32	61-32690	50	M40x1.5	21	-	2	61-32800	80	253
E40	61-40690	63	M50x1.5	24	-	2	61-40800	95	283
E20	61-20691	35	M24x1	18	-	3	61-20800	60	183
E25	61-25691	35	M30x1	21	-	4	61-25812	36	130

Pinces et écrous D, E
Spannzangen und Muttern D, E
Collets and Nuts D, E



Pinces pour queues d'outils
Spannzangen für Werkzeugschäfte
Collets for tool shanks

Norme SCHAUBLIN
SCHAUBLIN Norm
SCHAUBLIN Specification



Type de pince conçu spécialement pour serrage d'outils destinées au travail de haute précision (UP) et pour grande vitesse (UGV).

L'angle du cône plus faible et le filetage plus fin augmentent la force de serrage. Même aux vitesses de rotations élevées, elle ne diminue pas beaucoup. Le serrage axial n' influence pas la tolérance de concentricité.

Ce système est généralement plus stable, plus précis et plus sûr pour les hautes vitesses de rotation que les ESX, EX.

Spezieller Spannzangen-Typ zum Spannen von Werkzeugschäften für Hochgenauigkeitsbearbeitung (UP) und hohe Drehzahlen (HSC).

Der flache Konuswinkel und das feinere Muttergewinde bewirken eine hohe Spannkraft, welche auch bei sehr hohen Drehzahlen nur geringfügig abnimmt. Die achsiale Spannung beeinflusst die Rundlauf toleranz nicht.

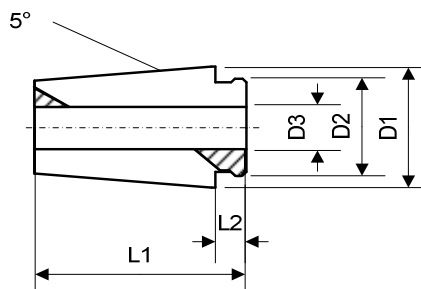
Das System ist im Ganzen stabiler, genauer und bei hohen Drehzahlen sicherer als ESX, EX.

This collet has been specifically designed for toolholding used for high-precision work (UP) and high speed cutting (HSC).

The smaller taper angle and finer thread collet nut increase the clamping force. Even at high rpm's clamping force is only slightly diminished. The axial clamping does not effect the concentricity tolerance.

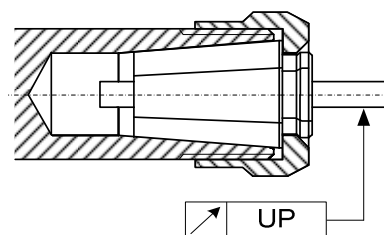
This system is generally more stable, more precise and safer for high speed machining than ESX, EX collets.

Pinces - Spannzangen - Collets



avec cône adapté pour la haute vitesse
 mit flachem Konus für hohe Drehzahlen
 with special taper for high-speed cutting

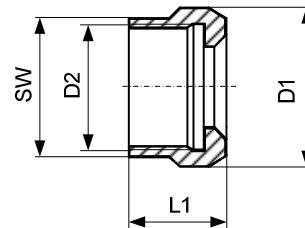
qualité UP serre le diamètre nominal
 Qualität UP spannt den Nenndurchmesser
 quality UP clamps the nominal diameter



Type	Art.	D1	D2	D3	L1	L2
D6	74-6000	6.1	5.1	0.50...3.17	13	2.6
D8	74-8000	8.13	6.85	0.50...5.00	16.5	2.8
D10	74-10000	10.14	8.25	0.50...6.00	20	3
D12	74-12000	12.65	9.35	0.50...7.00	24	3.2
D14	74-14000	14.15	11.55	0.50...9.00	25	3.6
D16	74-16000	16.65	12.9	0.50...10.00	28.5	4.2
D20	74-20000	20.18	15.9	0.50...12.70	32	4.6
D24	74-24000	24.18	19.4	0.50...16.00	35	5
D29	74-29000	29.18	23.9	1.00...20.00	40	5.4

Alésages standards selon liste de prix. Autres alésages sur demande.
 Standardbohrungen gemäss Preisliste. Andere Bohrungen auf Anfrage.
 Standard bores according to price list. Other bores on request.

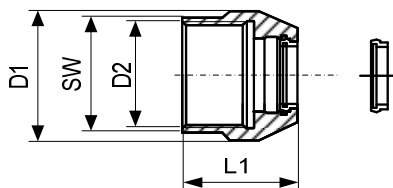
Ecrous équilibrés - Ausgewuchtete Muttern - Balanced nuts


D
DX


Au cas où on n'a pas la possibilité de nettoyer et de graisser régulièrement le filet, l'écrou DX évite efficacement toutes difficultés de dévissage. Si les vibrations, les forces de serrage ou la température sont très élevées, ce recouvrement évite le grippage de l'écrou sur le porte-pince.

Ist es nicht möglich das Gewinde regelmässig zu reinigen und zu schmieren verhindert die Mutter DX ein Festsitzen auf dem Spannzangenhalter. Sind zu hohe Spannkraften, Temperaturen oder Bearbeitungsschwingungen vorhanden, verhindert ihre Beschichtung ein mögliches Anfrissen des Gewindes.

In cases where it is not possible to clean and degrease the thread regularly, the DX nut prevents loosening. When vibration, clamping forces or temperature are very high, the coating prevents the nut from seizing on the collet chuck.


DA


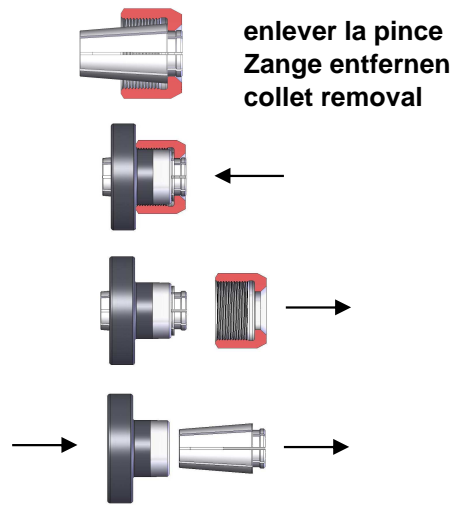
**écrou étanche
abgedichtete Mutter
sealed nut**

Gr.	Ecrou équilibré Ausgewuchtete Mutter Balanced nut					Bague étanche Dichtscheibe Washer
	Art.	D1	D2	L1	SW	
D6	68-6700	11.3	M8x0.75	10	10	-
DX6	68-6703	11.3	M8x0.75	10	10	-
D8	68-8700	13.5	M10x0.75	12	12	-
DX8	68-8703	13.5	M10x0.75	12	12	-
D10	68-10700	15.7	M12x0.75	14	14	-
DX10	68-10703	15.7	M12x0.75	14	14	-
DA10	68-10790	15.7	M12x0.75	20	14	68-10791
D12	68-12700	20	M15x0.75	16	18	-
DX12	68-12703	20	M15x0.75	16	18	-
DA12	68-12790	20	M15x0.75	22	18	68-12791
D14	68-14700	22.5	M17x1	18	20	-
DX14	68-14703	22.5	M17x1	18	20	-
DA14	68-14790	22.5	M17x1	24	20	68-14791
D16	68-16700	27	M20x1	19	24	-
DX16	68-16703	27	M20x1	19	24	-
DA16	68-16790	27	M20x1	25	24	68-16791
D20	68-20700	30.5	M24x1	19	27	-
DX20	68-20703	30.5	M24x1	19	27	-
DA20	68-20790	30.5	M24x1	25	27	68-20791
D24	68-24700	36	M28x1	22	32	-
DX24	68-24703	36	M28x1	22	32	-
DA24	68-24790	36	M28x1	28	32	68-24791
D29	68-29700	42	M34x1	25	38	-
DX29	68-29703	42	M34x1	25	38	-
DA29	68-29790	42	M34x1	31	38	68-29791

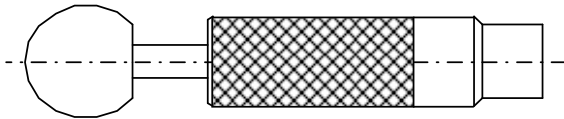
Extracteur - Zangenaustreiber - Extractor



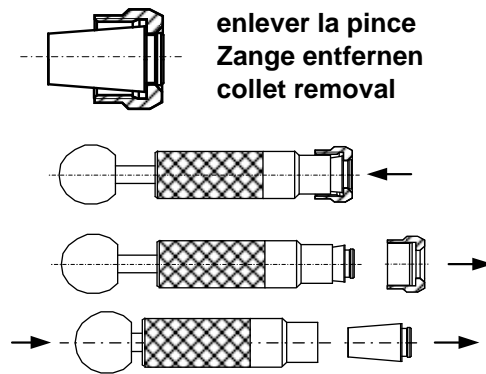
Gr.	Art.
D8	74-8902
D10	74-10902
D12	74-12902
D14	74-14902
D16	74-16902
D20	74-20902
D24	74-24902
D29	74-29902



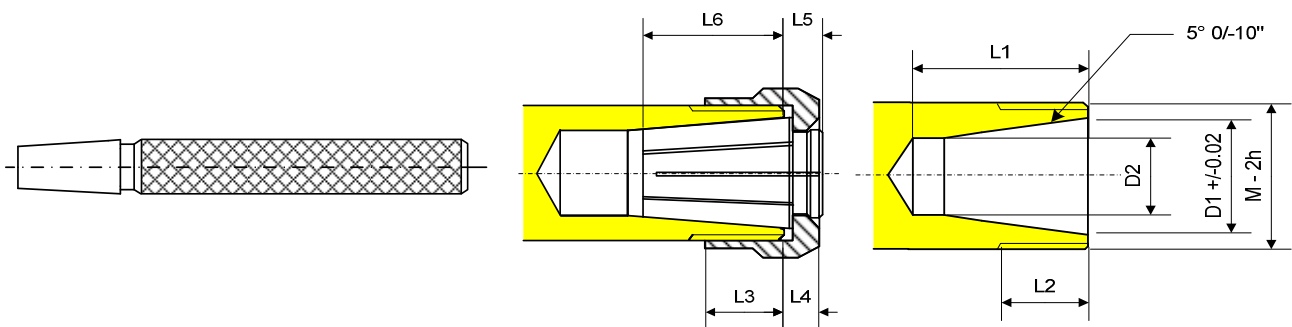
Poignée d'extraction - Zangenaustreiber - Extraction handle



Gr.	Art.
D6	74-6900

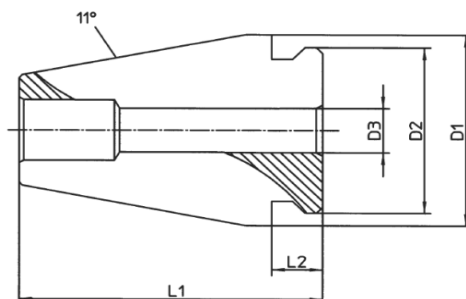


Jauge de rectification - Schleiflehre - Grinding gauge



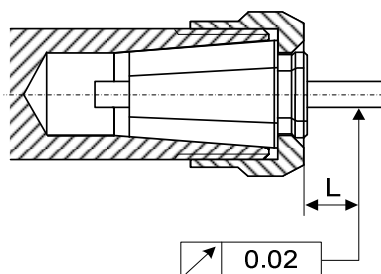
Gr.	Art.	D1	D2	L1	L2	L3	L4	L5	L6	M
D8	68-8920	8	5.8	16	10	8.3	3.7	3.9	12.6	M10x0.75
D10	68-10920	10	7.2	19	11	10	4	4.2	15.8	M12x0.75
D12	68-12920	12.5	9	23	13	11.7	4.3	4.5	19.5	M15x0.75
D14	68-14920	14	10.5	24	15	13.3	4.7	4.9	20.1	M17x1
D16	68-16920	16.5	12.2	28	15	13.7	5.3	5.5	23	M20x1
D20	68-20920	20	15.2	32	15	13.1	5.9	6.1	25.9	M24x1
D24	68-24920	24	19	34	17	15.7	6.3	6.5	28.5	M28x1
D29	68-29920	29	23.3	39	20	18.3	6.7	6.9	33.1	M34x1

Pince compatible avec type SRP6 pour broches Precise
 Spannzange kompatibel zu SRP6 für Precise Spindeln
 Collet compatible with type SRP6 for Precise spindles



serre le diamètre nominal
 spannt den Nenndurchmesser
 clamps the nominal diameter

Pour - für - for \varnothing 2.35...3.49 L = 26
 Pour - für - for \varnothing 3.50...8.00 L = 36



Type	Art.	D1	D2	D3	L1	L2
D13	74-2002	13	11.2	2.00...8.00	19.1	3.2

Alésages standards selon liste de prix. Autres alésages sur demande.
 Standardbohrungen gemäss Preisliste. Andere Bohrungen auf Anfrage.
 Standard bores according to price list. Other bores on request.

Pinces EX, ESX, ET1 pour serrage de queues d'outils EX, ESX, ET1 Spannzangen zum Spannen von Werkzeugschäften Collets EX, ESX, ET1 for clamping tool shanks

EX
DIN 6499-A



Concentricité ultraprécise
Höchste Rundlaufgenauigkeit
Highest concentricity

ESX
DIN 6499-B



Concentricité standard
Standard Rundlaufgenauigkeit
Standard concentricity

ET-1-



Pince de taraudage
(système breveté PCM)
Gewindebohrzangen
(PCM-patent. System)
Tapping collets (PCM-patent)

Les pinces de ce groupe bénéficient d'un système d'extraction qui décolle la pince de son logement lors du desserrage de l'écrou.

Type EX (qualité UP)

La capacité de serrage est limitée au diamètre nominal (tolérance ISO h12).

Type ESX

Capacité de serrage : selon indications pour chaque grandeur

Type ET-1-

Pinces de taraudage avec compensation axiale incorporée - système breveté - adaptées aux dimensions normalisées.

Alle Typen ESX, EX und ET-1- mit Ausziehsystem: Dank einer Nute am grossen Durchmesser der Spannzangen wird diese beim Lösen der Mutter automatisch herausgezogen.

Typ EX (nur in UP-Qualität)

Spannt nur den Nenn-Durchmesser (mit Toleranz ISO h12).

Typ ESX

Spannbereich : gemäss Angaben für jede Grösse

Typ ET-1-

Gewindebohrzangen mit eingebautem Achsialausgleich. Patentierte Lösung an genormte Abmessungen angepasst.

This category of collets offers an extraction system, which releases the collet from its seat when unscrewing the collet nut.

EX type (UP)

To hold nominal bore diameters only (ISO h12 tolerance).

ESX type

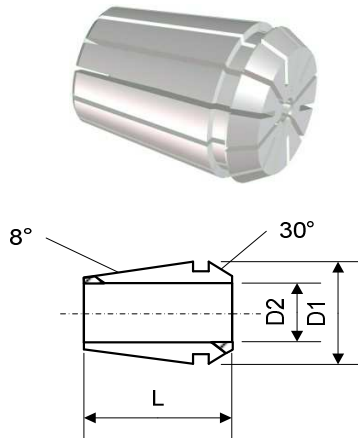
Clamping range : according to indications for each size

ET-1- type

Tapping collets with axial compensation incorporated - patented, adapts to normal dimensions.

Pinces - Spannzangen - Collets ESX, EX

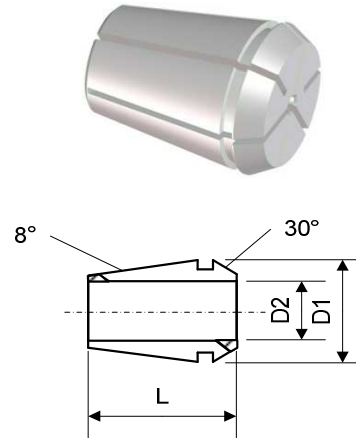
ESX (DIN 6499-B)



qualité standard
Qualität Standard
quality standard

avec plage de serrage (S) vers le bas
mit Spannbereich (S) nach unten
with compression (S) inwards

EX (DIN 6499-A)



qualité UP
Qualität UP
quality UP

serre le diamètre nominal
spannt den Nenndurchmesser
clamps the nominal diameter

Gr.	Art.	D1	D2	L	S	Gr.	Art.	D1	D2	L
ESX9	75-9300	9	1-5	14.5	0.5	EX9	75-9200	9	0.5-5	14.5
ESX12	75-12300	12	1-3 4-7	19.5	0.5 1	EX12	75-12200	11.75	0.5-7	17.5
ESX16	75-16300	17	1-1.5 2-10	27.5	0.5 1	EX16	75-16200	16.7	0.3-10	27.5
DIN 6499-B						DIN 6499-A				
ESX20	75-20300	21	1-1.5 2-13	31.5	0.5 1	EX20	75-20200	20.7	1-13	31.5
DIN 6499-B						DIN 6499-A				
ESX25	75-25300	26	1-1.5 2-16	34	0.5 1	EX25	75-25200	25.7	1-16	34
DIN 6499-B						DIN 6499-A				
ESX32	75-32300	33	2.5-20	40	1	EX32	75-32200	32.7	2-20	40
DIN 6499-B						DIN 6499-A				
ESX40	75-40300	41	3-26	46	1	EX40	75-40200	40.7	3-26	46
DIN 6499-B						DIN 6499-A				

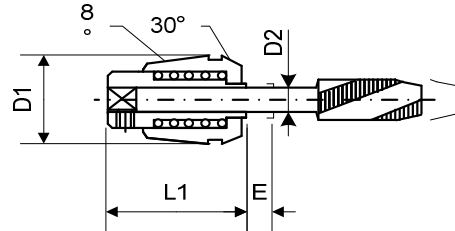
Pinces de taraudage PCM - PCM Gewindebohrzangen - PCM tapping collets

ET-1-



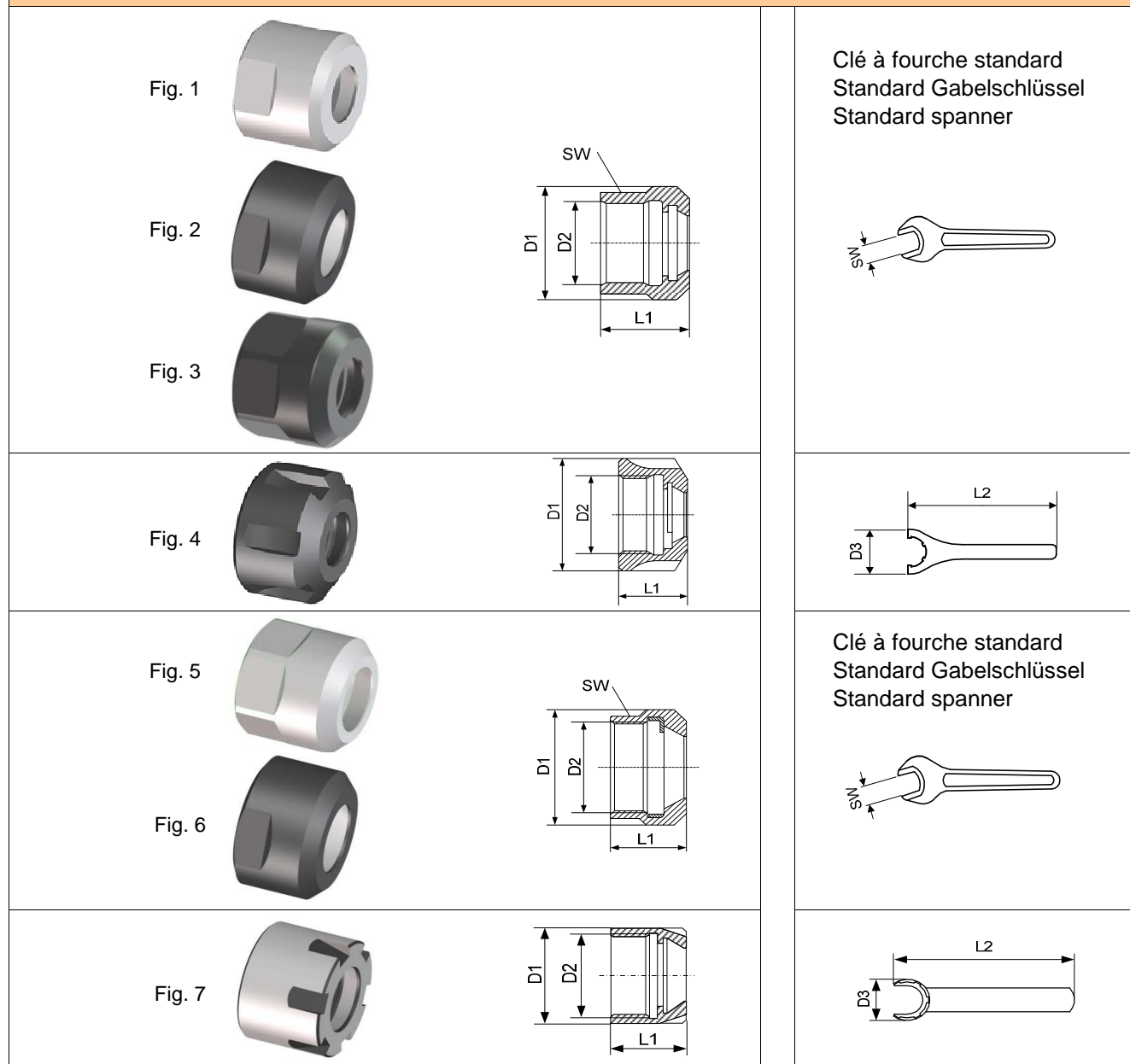
pince de taraudage avec une course d'extension
 Gewindebohrzange mit Auszugsweg
 tapping collet with extension stroke

avance de taraudage : 95 à 99 % du pas
 Vorschub beim Gewindebohren : 95 bis 99 %
 tapping feed : 95 to 99 %



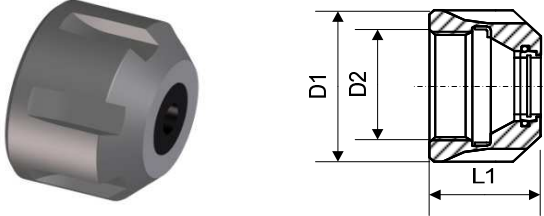

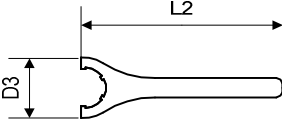
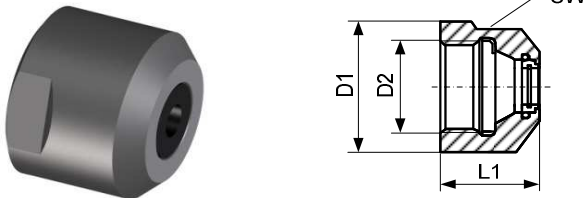

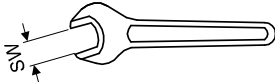

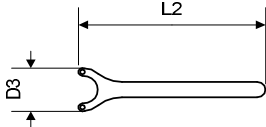
	ET-1-12...	ET-1-16...	ET-1-20...	ET-1-25...	ET-1-32...	ET-1-40...	
D1	12	17	21	26	33	41	
E	5.5	7	7	8	10	13	
L1	21.5	27	31	34	43	54	
D2	ET-1-12...	ET-1-16...	ET-1-20...	ET-1-25...	ET-1-32...	ET-1-40...	ISO DIN Japan
1	ET-1-12100AL	ET-1-16100AL					-
1.4	ET-1-12140	ET-1-16140					D
1.5	ET-1-12150AL	ET-1-16150AL					-
1.6	ET-1-12160	ET-1-16160					D
1.8	ET-1-12180	ET-1-16180					D
2	ET-1-12200	ET-1-16200					(I)
2.2	ET-1-12221	ET-1-16221	ET-1-20221				D
2.24	ET-1-12224	-	-				I
2.5	ET-1-12250	ET-1-16250	ET-1-20250	ET-1-25250			I/D
2.8	ET-1-12280	ET-1-16280	ET-1-20280	ET-1-25280			I/D
3	ET-1-12300	ET-1-16300	ET-1-20300	ET-1-25300			J
3.15	ET-1-12315	ET-1-16315	ET-1-20315	ET-1-25315			I
3.5	ET-1-12350	ET-1-16350	ET-1-20350	ET-1-25350			D
3.55	ET-1-12355	ET-1-16355	ET-1-20355	ET-1-25355			I
4		ET-1-16400	ET-1-20400	ET-1-25400			I/D/J
4.5		ET-1-16450	ET-1-20450	ET-1-25450	ET-1-32450		I/D
5		ET-1-16500	ET-1-20500	ET-1-25500	ET-1-32500		I/J
5.5		ET-1-16550	ET-1-20550	ET-1-25550	ET-1-32550		(D)/J
5.6		ET-1-16560	ET-1-20560	ET-1-25560	ET-1-32560		I
6		ET-1-16600	ET-1-20600	ET-1-25600	ET-1-32600	ET-1-40600	D/J
6.2		ET-1-16620	ET-1-20620	ET-1-25620	ET-1-32620	-	J
6.3		ET-1-16630	ET-1-20630	ET-1-25630	ET-1-32630	ET-1-40630	I
7			ET-1-20700	ET-1-25700	ET-1-32700	ET-1-40700	D/J
7.1				ET-1-25710	ET-1-32710	ET-1-40710	I
8				ET-1-25800	ET-1-32800	ET-1-40800	I/D/(J)
8.5				ET-1-25850	ET-1-32850	ET-1-40850	J
9				ET-1-25900	ET-1-32900	ET-1-40900	I/D
10				ET-1-25100	ET-1-32100	ET-1-40100	I/D
10.5					ET-1-32105	-	J
11					ET-1-32110	ET-1-40110	D
11.2					ET-1-32112	ET-1-40112	I
12					ET-1-32120	ET-1-40120	D
12.5					ET-1-32125	ET-1-40125	I/J
14						ET-1-40140	I/D/J
15						ET-1-40150	J
16						ET-1-40160	I/D

Ecrous - Muttern - Nuts EX, EXP, EXM




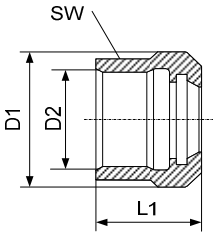
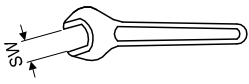

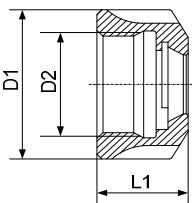
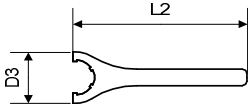


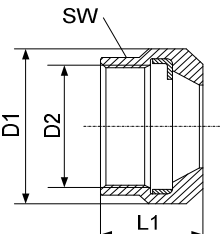
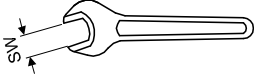


Gr.	Ecrou - Mutter - Nut						Clé - Schlüssel - Spanner		
	Art.	D1	D2	L1	SW	Fig.	Art.	D3	L2
EX9	61-9730	15	M11x0.75	11.5	13	1	-	-	-
EX12	61-12730	19	M14x0.75	14	17	3	-	-	-
EX16	61-16730	32	M22x1.5	18	-	4	61-16800	55	163
EX20	61-20730	35	M25x1.5	19.5	-	4	61-20800	60	183
EX25	61-25730	42	M32x1.5	20.5	-	4	61-25800	70	203
EX32	61-32730	50	M40x1.5	23	-	4	61-32800	80	253
EX40	61-40730	63	M50x1.5	26	-	4	61-40800	95	283
EXP9	61-9710	13.5	M10x0.75	11.5	12	5	-	-	-
EXP12	61-12710	16.7	M13x0.75	14	15	3	-	-	-
EXP16	61-16710	25	M20x1	18	22	2	-	-	-
EXP20	61-20710	30.5	M24x1	18.5	27	6	-	-	-
EXM11	61-11772	16	M13x0.75	12.1	-	7	61-11812	16.8	90
EXM16	61-16772	22	M19x1	18	-	7	61-16812	22.5	110
EXM20	61-20772	28	M24x1	19.5	-	7	61-20812	29	120
EXM25	61-25772	35	M30x1	20.5	-	7	61-25812	36	130

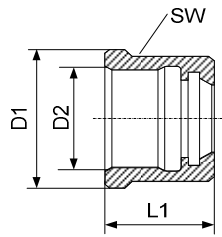
Ecrous - Muttern - Nuts EXA, EXPA, EXF

										
									<p>Clé à fourche standard Standard Gabelschlüssel Standard spanner</p> 	
										
Gr.	Ecrou Mutter Nut						Bague étanche Dichtscheibe Washer Art.	Clé Schlüssel Spanner		
	Art.	D1	D2	L1	SW	Fig.		Art.	D3	L2
EXA12	61-12790	19	M14x0.75	19.5	17	1	61-12791	-	-	-
EXA16	61-16790	32	M22x1.5	22.5	-	1	61-16791	61-16800	55	163
EXA20	61-20790	35	M25x1.5	24	-	1	61-20791	61-20800	60	183
EXA25	61-25790	42	M32x1.5	25	-	1	61-25791	61-25800	70	203
EXA32	61-32790	50	M40x1.5	27.5	-	1	61-32791	61-32800	80	253
EXA40	61-40790	63	M50x1.5	30.5	-	1	61-40791	61-40800	95	283
EXPA16	61-16795	25	M20x1	23.3	22	2	61-16791	-	-	-
EXPA20	61-20795	30.5	M24x1	24	27	2	61-20791	-	-	-
EXF16	61-16777	-	M24x1	8.1	-	3	-	61-16813	25	118
EXF20	61-20777	-	M28x1.5	10.9	-	3	-	61-20813	28	123
EXF25	61-25777	-	M32x1.5	12.5	-	3	-	61-25813	30.5	139
EXF32	61-32777	-	M40x1.5	14	-	3	-	61-32813	42	182

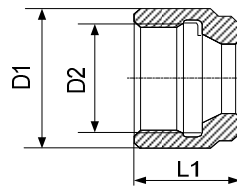
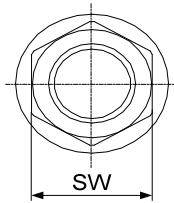
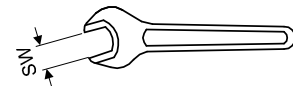
Ecrous équilibrés - Ausgewuchtete Muttern - Balanced nuts EXE, EXPE

<p>Fig. 1</p>  <p>Fig. 2</p>  <p>Fig. 3</p> 		<p>Clé à fourche standard Standard Gabelschlüssel Standard spanner</p> 							
<p>Fig. 4</p> 									
<p>Fig. 5</p>  <p>Fig. 6</p> 		<p>Clé à fourche standard Standard Gabelschlüssel Standard spanner</p> 							
Gr.	Ecrou - Mutter - Nut						Clé - Schlüssel - Spanner		
	Art.	D1	D2	L1	SW	Fig.	Art.	D3	L2
EXE9	61-9720	15	M11x0.75	11.5	13	1	-	-	-
EXE12	61-12720	19	M14x0.75	14	17	3	-	-	-
EXE16	61-16720	32	M22x1.5	18	-	4	61-16800	55	163
EXE20	61-20720	35	M25x1.5	19.5	-	4	61-20800	60	183
EXE25	61-25720	42	M32x1.5	20.5	-	4	61-25800	70	203
EXE32	61-32720	50	M40x1.5	23	-	4	61-32800	80	253
EXE40	61-40720	63	M50x1.5	26	-	4	61-40800	95	283
EXPE9	61-9721	13.5	M10x0.75	11.5	12	5	-	-	-
EXPE12	61-12721	16.7	M13x0.75	14	15	3	-	-	-
EXPE16	61-16721	25	M20x1	18	22	2	-	-	-
EXPE20	61-20721	30.5	M24x1	18.5	27	6	-	-	-

Ecrou - Mutter - Nut EX TORNOS

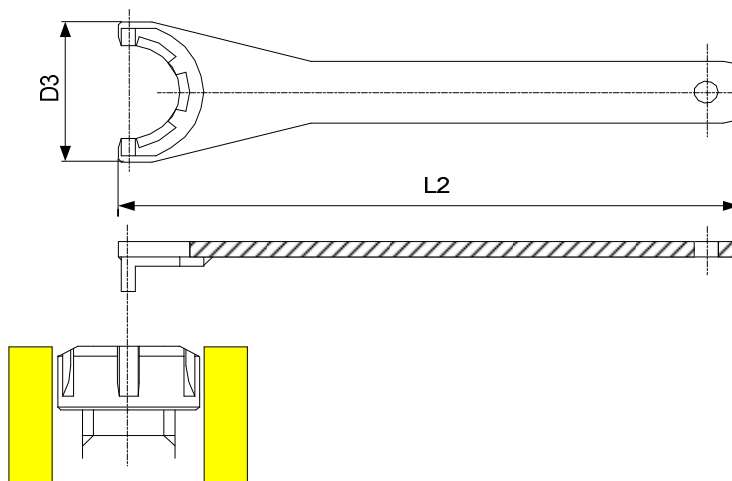


Clé à fourche standard
Standard Gabelschlüssel
Standard spanner



Gr.	Ecrou - Mutter - Nut						Clé - Schlüssel - Spanner		
	Art.	D1	D2	L1	SW	Fig.	Art.	D3	L2
EX12	61-12735	19	M14x0.75	13	17	1	-	-	-
EX16	61-16769	28	M22x1.25	19.5	22	2	-	-	-

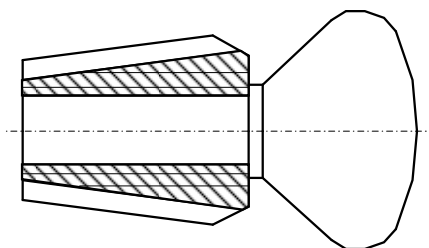
Clé - Schlüssel - Spanner



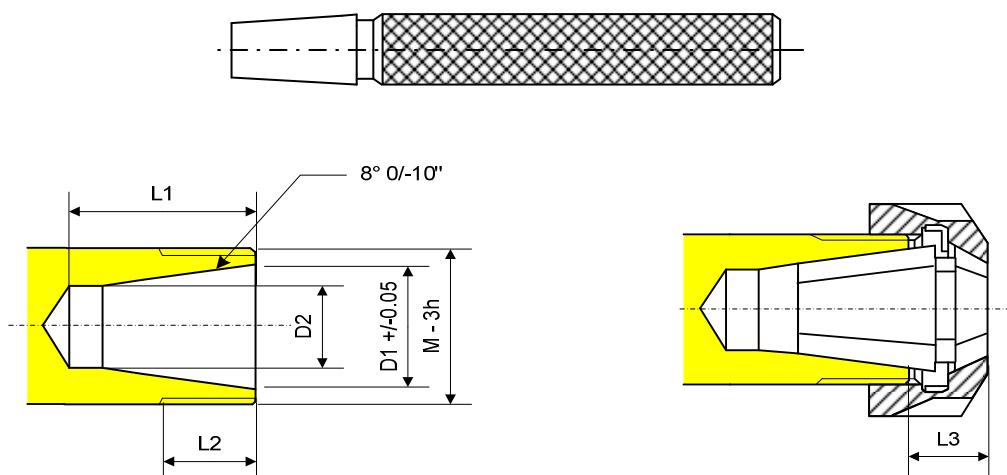
Gr.	Ecrou - Mutter - Nut		
	Art.	D3	L2
EX20	61-20802	45	183

Poignée de nettoyage - Reinigungsborn - Cleaning handle

Gr.	Art.
E9	61-9950
E12	61-12950
E16	61-16950
E20	61-20950
E25	61-25950
E32	61-32950
E40	61-40950



Jauge de rectification - Schleiflehre - Grinding gauge



Gr.	Art.	D1	D2	L1	L2	L3 - ESX	L3 - EX	M
E9	61-9920	8.5	5.6	13	9	5.7	5.7	M10x0.75
		8.5	5.6	13	9	5.7	5.7	M11x0.75
E12	61-12920	11	7.3	18	11	9	5.5	M13x0.75
		11	7.3	18	10	9	5.5	M14x0.75
E16	61-16920 26)	16	10.5	23	13	10.6	6.4	M20x1
		16	10.5	23	13	10.6	6.4	M22x1.5
E20	61-20920 26)	20	13.5	28	13	11.5	7.2	M24x1
		20	13.5	28	13	11.5	7.2	M25x1.5
E25	61-25920 26)	25	18	31	14	12.5	7.5	M32x1.5
E32	61-32920 26)	32	23.5	34	16	13	8.3	M40x1.5
E40	61-40920 26)	40	30.5	39	17	15	10.5	M50x1.5

26) Sur demande
Auf Anfrage
On request