

Klemmkastendeckel  
mit 4 x unverlierbaren Zyl.-Schr. M5 mit Schlitz  
*terminal box cover  
with 4 x slotted captive cheese head screw M5*

Kabelverschraubung für Kabel  
*cable gland for cable  $\phi$  5 - 14*

bei getrennter  
Kabelführung  
*for separate  
cable conduit*

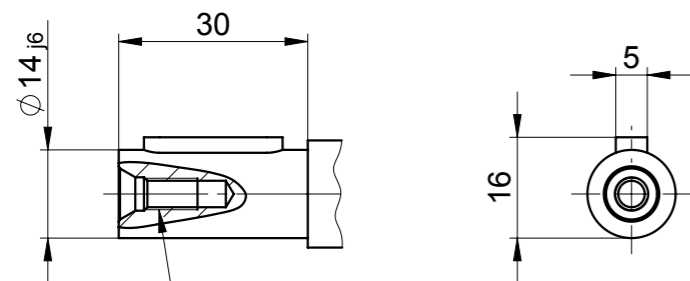
Erdungsklemme  
*protective conductor terminal  
M5 - 4,0 mm<sup>2</sup>*

Verschlussbolzen für  
Transport und Lagerung  
*sealing bolt for  
transport and storage*

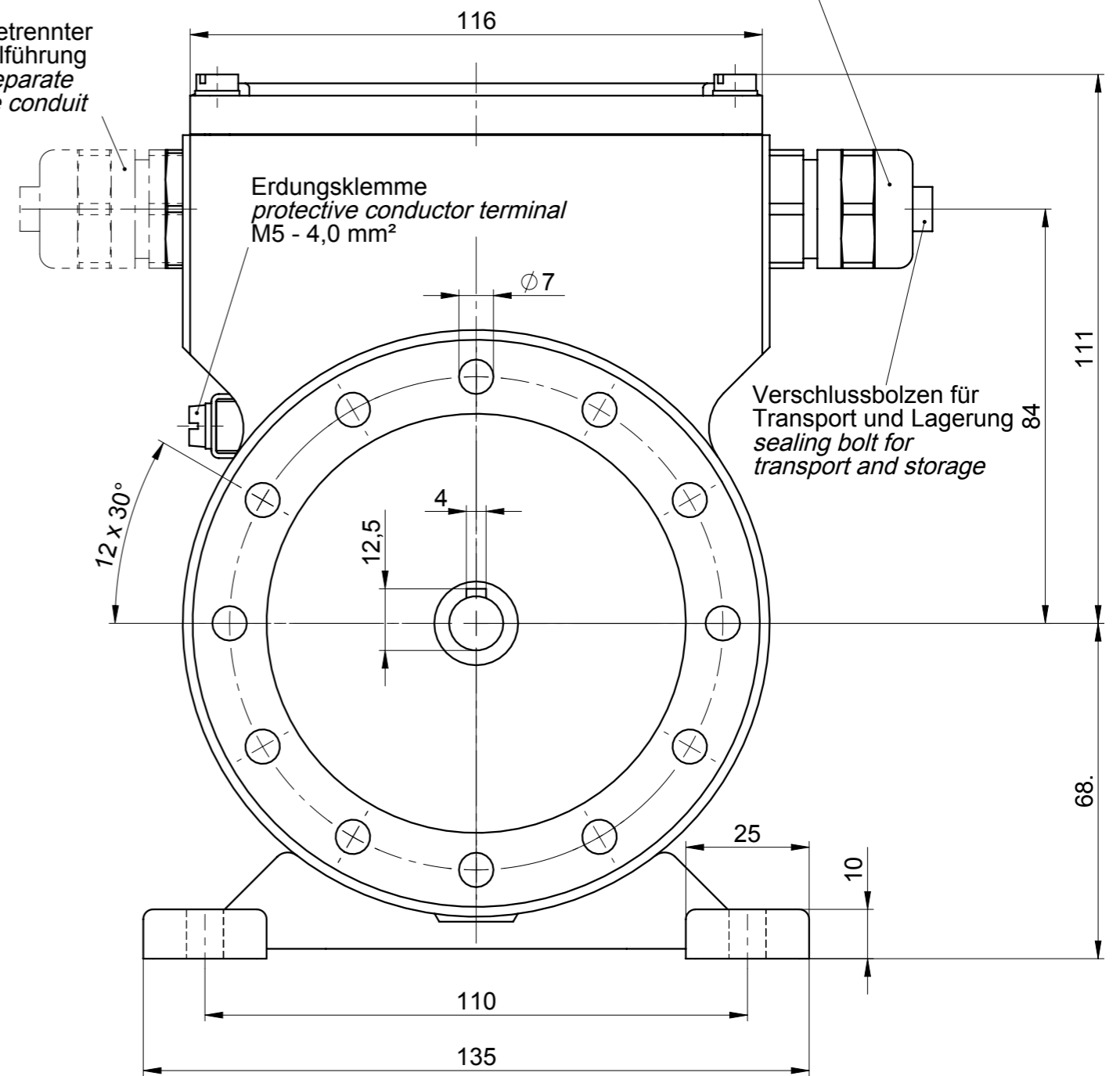
Welle aus nichtrostendem Stahl  
*shaft of stainless steel*

Skt.-Schr. /  
*hex head screw M6*

Wellenzapfen  $\phi$  14 ist ausführbar:  
*shaft extension  $\phi$  14 can be provided:*



Zentriergewinde DS M5 DIN 332 Bl.2  
*centering thread DS M5 DIN 332 page 2*



Änderungen vorbehalten  
*modifications reserved*

Bauform: <i>construction type:</i> B35		Maßstab:	
		Maßzeichnung / <i>dimension drawing</i>	
	Datum	Name	
Bearb.	26.10.2009	D. Häuser-B.	
Gepr.	26.10.2009	M. Eilers	
Freigeg.	26.10.2009	M. Eilers	
		EGS40 K / EGS41 K	
		Z.-Nr. / <i>drawing number</i>	
		HM 09 M 102521	
		Blatt	
		1	
		1 Bl.	
Zust.	Änderung	Datum	Name
			orig. Format: A3
		Ers. f:	
		Ers. d:	

JOHANNES  
**HÜBNER**  
GIESSEN