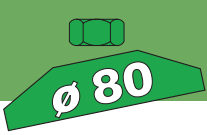


# Gelenkfuß

Fußplatte aus Kunststoff

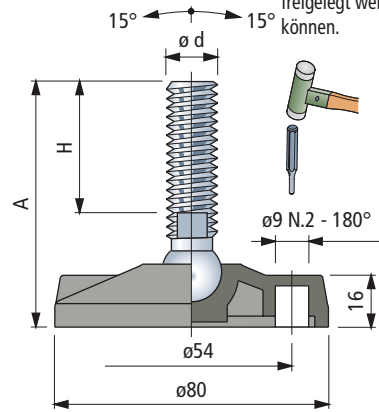


Art. **R0323**

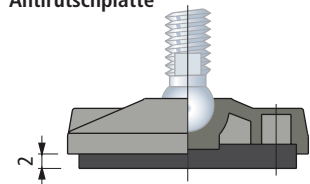
- Erste Wahl
- Standard
- Auf Anfrage



Befestigungslöcher, die mittels Durchstoßen freigelegt werden können.

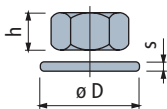


**Zubehör**  
Antirutschplatte



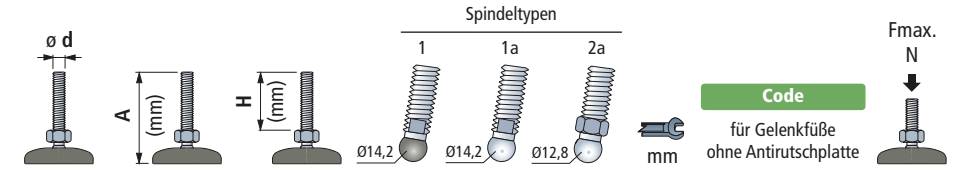
- Code : R0000630042.
- Werkstoffe : NBR Gummi ( schwarz ), mit einer Härte von 70 Shore.
- Befestigung : Wird in der Fußplatte geklemmt.
- Verpackung : 24 Stück.

**Mutter + Scheibe**



Code		Verzinkter Stahl	h	s	ø D	s
1.4301			mm	mm	mm	mm
M8	-	R0000630102	6,5	13	17	1,6
M10	R0000630182	R0000630112	8	17	21	2
M12	R0000630192	R0000630122	10	19	24	2,5
M14	R0000630202	R0000630132	11	22	28	2,5
M16	R0000630212	R0000630142	13	24	30	3
M20	R0000630222	R0000630152	16	30	37	3
M24	R0000630232	R0000630162	19	36	44	4

Verpackung : 24 Stück ( für M8, M10 ).  
8 Stück ( für M12, M14, M16, M20, M24 ).



**Spindel aus rostfreiem Stahl**

Spindeltypen	1	1a	2a	Code	Fmax. N	
M10	95	70	1	8	626993	8000
M12	95	70	1	10	627003	
	155	130	1	10	627013	10000
M14	105	76	-	13	626572	
	95	64	-	13	626582	
M16	110	81	-	13	626592	
	155	124	-	13	626602	
	180	151	-	13	626612	
M20	115	84	-	16	626622	
	180	149	-	16	626632	
M24	180	146	-	19	626642	

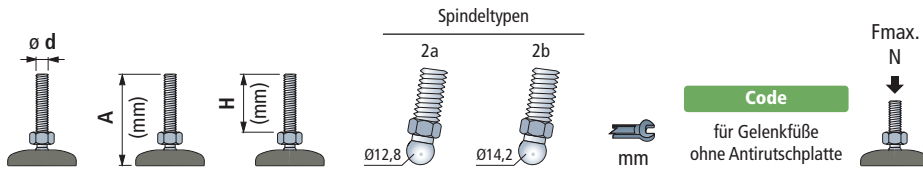
**Spindel aus verzinktem Stahl**

Spindeltypen	M8	M10	M12	M14	M16	M20	M24	Code	Fmax. N
	65	40	-	-	2a	12	12	678901N	9000
	60	33	-	-	2a	12	12	61384N	
	95	71	-	-	2a	12	12	60464N	10000
	145	118	-	-	2a	12	12	61404N	
	70	48	-	-	2a	12	12	61414N	10000
	95	69	-	-	2a	12	12	62313N	
	120	96	-	-	2a	12	12	678941N	10000
	85	56	-	1a	-	11	11	626662	
	90	61	-	1a	-	13	13	626672	10000
	125	96	-	1a	-	13	13	626682	
	145	116	-	1a	-	13	13	626692	10000
	180	151	-	1a	-	13	13	626702	
	230	201	-	1a	-	13	13	627023	10000
	130	100	-	1a	-	16	16	626712	
	180	150	-	1a	-	16	16	626722	10000
	245	214	-	1a	-	16	16	626732	
	115	81	-	1a	-	19	19	626742	10000
	180	146	-	1a	-	19	19	626752	

**Artikel-Nr. zum Bestellen = Art. + Code-Nr.**

- Werkstoff Fußplatte : verstärktes Polyamid PA FV ( schwarz ).
- Spindeltyp 1 aus verstärktem polyamid mit Stahleinsatz.
- Verpackung : 24 Stück.
- Die Antirutschplatte wird separat geliefert.
- Andere Längen auf Anfrage.
- Fmax. = Die max. Belastbarkeit bezieht sich auf statische Beanspruchungen.

- Erste Wahl
- Standard
- ✓ Auf Anfrage



Spindel aus rostfreiem Stahl						
M10	95	71	2a	-	12	65686N
M12	95	69	2a	-	12	65596N
	155	132	2a	-	12	679061N
M14	95	68	2a	-	12	626842
M16	100	72	2a	-	15	626852
	160	132	2a	-	15	626862

9000

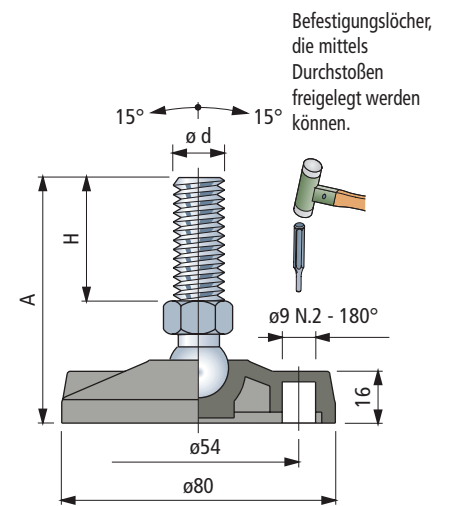
Spindel aus verzinktem Stahl						
M16	75	48	-	2b	16	685981N
	95	68	-	2b	16	62353N
	115	89	-	2b	16	686001N
	155	130	-	2b	16	686021N
	190	165	-	2b	16	62383N
	230	201	-	2b	16	679021N

10000

**Artikel-Nr. zum Bestellen = Art. + Code-Nr.**

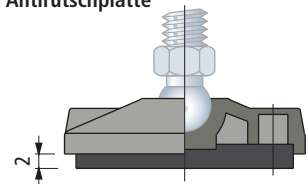
- Werkstoff Fußplatte : verstärktes Polyamid PA FV ( schwarz ).
- Verpackung : 24 Stück.
- Die Antirutschplatte wird seperat geliefert.
- Andere Längen auf Anfrage.
- Fmax. = Die max. Belastbarkeit bezieht sich auf statische Beanspruchungen.

## Art. R0323



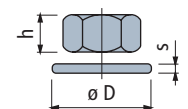
### Zubehör

#### Antirutschplatte



- Code : R0000630042.
- Werkstoffe : NBR Gummi ( schwarz ), mit einer Härte von 70 Shore.
- Befestigung : Wird in der Fußplatte geklemmt.
- Verpackung : 24 Stück.

#### Mutter + Scheibe



Code		Verzinkter Stahl	h	s	ØD
		mm	mm	mm	mm
M8	-	R0000630102	6,5	13	17
M10	R0000630182	R0000630112	8	17	21
M12	R0000630192	R0000630122	10	19	24
M14	R0000630202	R0000630132	11	22	28
M16	R0000630212	R0000630142	13	24	30
M20	R0000630222	R0000630152	16	30	37
M24	R0000630232	R0000630162	19	36	44

Verpackung : 24 Stück ( für M8, M10 ).  
8 Stück ( für M12, M14, M16, M20, M24 ).