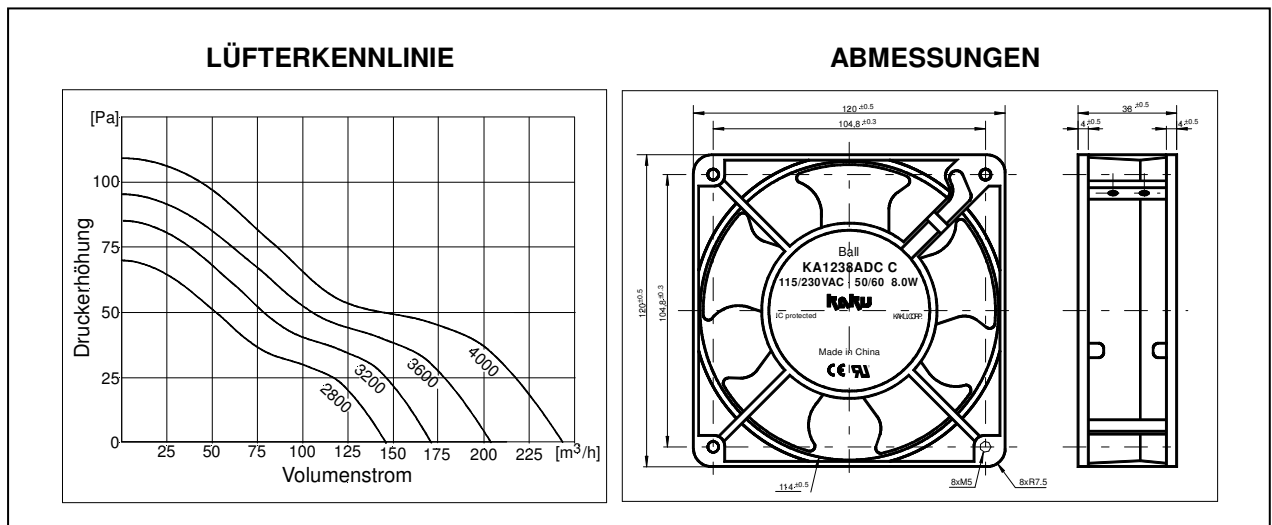


KA1238EC-C1-xxxxT AC-HOCHLEISTUNGSLÜFTER



NENNDATEN

CE	KA1238EC/C1-xxxxT			
	KA1238EC/C1-2800T	KA1238EC/C1-3200T	KA1238EC/C1-3600T	KA1238EC/C1-4000T
Betriebsspannung [VAC]	90...253 (50/60Hz)			
Typ. Leistungsaufnahme [W]	6.0	8.0	10.0	12.0
Max. Volumenstrom [m ³ /h]	143	170	204	238
Max. Druck [Pa/mmH ² O]	70/7.1	85/8.6	97/9.9	110/11.2
Typ. Geräusch @ 1m [dB(A)]	43	47	52	56
Betriebstemperatur [°C]	-40 ... +70			
Rotationsrichtung	CW			
Strömungsrichtung	Über Stege blasend			
Lebensdauer L ₁₀ /MTTF @ 40°C [h]	70000/350000			
Typ. Rotordrehzahl [min ⁻¹]	2800	3200	3600	4000
Lagersystem	2 Kugellager ZZ			
Gewicht [g]	370			
Anschluss	2 Flachstecker 2.8x0.5mm (Litzen auf Anfrage)			
Verpackungseinheit [St]	T.B.D.			

Diese robusten **KAKU**[®] EC-Lüfter enthalten einen DC-Motor und einen integrierten AC/DC-Wandler. Sie erreichen eine bemerkenswerte Förderleistung bei sehr geringer Leistungsaufnahme. Durch den Weitbereichseingang sind sie weltweit für nahezu alle AC-Versorgungsnetze geeignet und unempfindlich gegenüber Spannungsschwankungen. Sie sind elektrisch dauerhaft gegen Blockieren und thermische Überlastung gesichert. Durch das geringe Rotorgewicht und die Präzisionswuchtung verfügen sie über eine hohe Schock- und Vibrationsfestigkeit. Weitere Besonderheiten dieser Lüfter sind das extrem robuste und formbeständige Gehäuse aus Aluminium-Druckguss und die Kugellager aus Sonderstahl.

Technische Änderungen vorbehalten • 12/15