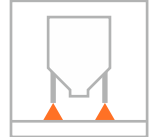
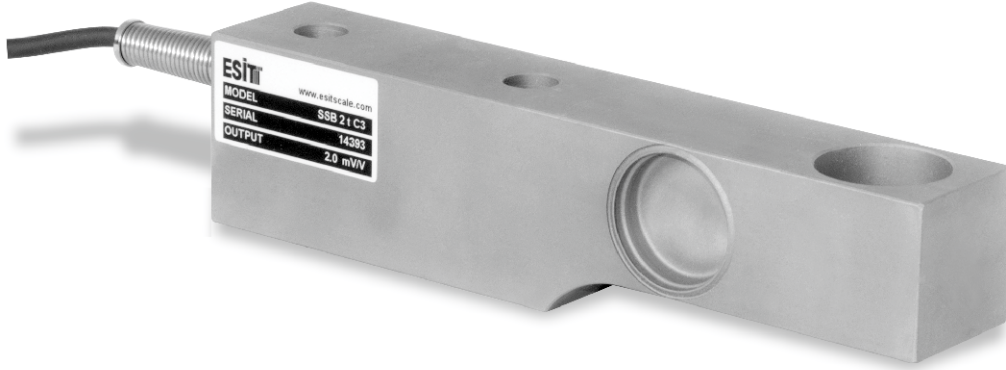
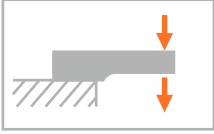


Model SSB

1000kg-2000kg-5000kg-10000kg

Lama Tipi Yük Hücresi

Paslanmaz Çelik



Özellikler

- Paslanmaz çelik
- Kolay montaj
- OIML R60 sertifikalı
- Kaynakla kapalı gövde
- Yan yüklerle dayanıklı
- Ağır hizmete dayanıklı
- IP68 endüstriyel koruma



SSB yük hücreleri, kesme kuvveti prensibi ile çalışan elektronik ağırlık ve kuvvet ölçme uygulamalarında, endüstriyel ortamlarda kullanılmak üzere geliştirilmiştir. Kusursuz ve sağlam yapısı ile yan yüklerle ve aşırı yüklerle karşı yüksek dayanıklılık gösterir.

Paslanmaz çelik gövdeli SSB yük hücreleri, endüstrinin en kötü koşullarında dahi kullanılabilir. Ölçüm bölgesi kaynakla kapatılmıştır ve IP68 koruma sınıfındadır. Su ve diğer kimyasallardan etkilenmez. İnşaat, gıda, kimya, petrokimya, soda ve gübre endüstrilerinde kullanılan orta kapasitelerdeki platform kantarları, tank tartı sistemleri, otomatik tartı aletleri ve proses ölçümlerinde kullanılır.

Model	Kapasite	Minimum taksimat	Aşırı yükleme kapasitesi
SSB 1000*	1,000 kg	100 g	1,500 kg
SSB 2000	2,000 kg	200 g	3,000 kg
SSB 5000	5,000 kg	500 g	7,500 kg
SSB 10000	10,000 kg	1000 g	15,000 kg

*OIML belgesi kapsamı dışındadır.

SSB Montaj Kitleri

- SSB-ELT Kauçuk montaj kiti | sayfa 82
- SSB-TM Tank montaj kiti | sayfa 83

Atex Sınıfı

- II 2G Ex ia IIC T6 Gb
- II 2D Ex ia IIIC T85°C Db
- 40°C ≤ Ta ≤ 40°C

Ex Model:

SSB Modeli Parametreleri

- Ui=(max)15volt,(typical)10volt
- li=(max)15volt/350 ohm= 42mA, (typical)10volt/350 ohm=29 mA
- Pi=(max)((15volt*15volt)/350 ohm)=640mW, (Typical) ((10volt*10volt)/350ohm)=260 mW
- Li=0 mH
- Ci=0 uF

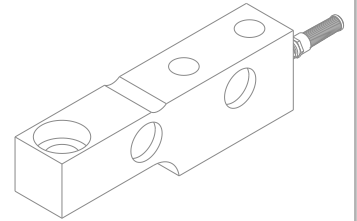
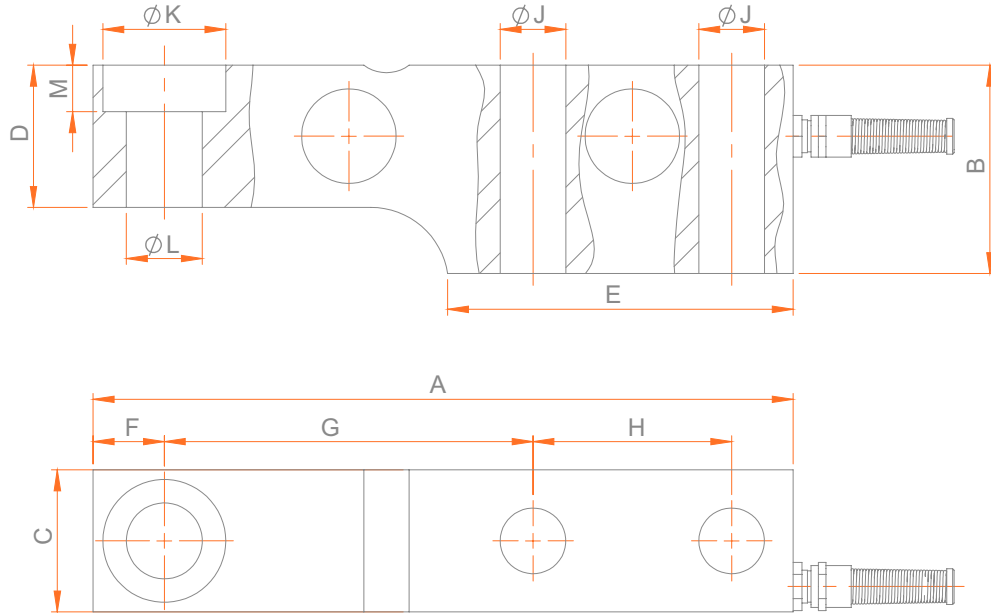
Teknik Özellikler

Maksimum kapasite (E_{max})	kg	1000, 2000, 5000, 10000
Hassasiyet sınıfı (OIML R 60 standartlarına göre)		C1 C3
Maksimum bölüntü sayısı (n_{LC})		1000 3000
Minimum ölçüm aralığı (V_{min})		$E_{max}/5000$ $E_{max}/16667$
Toplam hata	%	$\leq \pm 0.05$ $\leq \pm 0.02$
Sıfıra dönüş hatası (DR)	$\%E_{max}$	0.0025
Minimum yük	$\%E_{max}$	0
Aşırı yükleme kapasitesi	$\%E_{max}$	150
Aşırı yan yükleme kapasitesi	$\%E_{max}$	100
Kırılma kapasitesi	$\%E_{max}$	300
Esneme (E_{max} yükte)	mm	≤ 0.5
Maksimum uyarma gerilimi (U_{max})	V	15
Kazanç (C_n)	mV/V	$2 \pm 0.1\%$
Yüksüz çıkış	$\%C_n$	$\leq \pm 1.0$
Giriş direnci	Ω	385 ± 20
Çıkış direnci	Ω	351 ± 3
İzolasyon direnci	M Ω	≥ 500
Düzeltilmiş çalışma sıcaklığı aralığı	$^{\circ}C$	-10...+40
Çalışma sıcaklığı aralığı	$^{\circ}C$	-40...+80
Yük Hücresi malzemesi		Paslanmaz Çelik
Koruma sınıfı (EN60529 standartlarına göre)		IP68
Kablo boyu	m	5
Kablo dış çapı	mm	5
Ağırlık	kg	2.1 - 4.2 - 7.56
Paket ebatları / ağırlığı	cm / kg	11x33x8.5 - 24x41x9 / 2.2 - 4.3 - 8.1

Ölçüler

(Bütün ölçüler mm'dir)

Kablo bağlantı şeması sayfa 12'dedir.



Kapasite (kg)	A	B	C	D	E	F	G	H	J	K	L	M
1000-2000	203	47.6	36.5	36.5	102	22.27	98.2	63.5	13	30.3	17.5	11.9
5000	234.7	69.84	47.6	47.6	116	23.87	123.62	66.6	22	41.2	25.5	15.6
10000	282	77	58	61	147.3	31.6	139.7	82.6	27	51.1	31.8	20.7