

advanced quality
customized designs
made in europe

**UNIVERSAL
HYDRAULIK** 
Ihr Partner für Kühler und Systeme

Schraubenspindelpumpe/ Screw pump



Serie/Series

SSP/ HSSP

Für industriellen Einsatz

For industrial use



- Extrem niedrige Laufgeräusche
- Lange Lebensdauer
- Große Viskositäts-Bandbreite
- Feine Förderstromabstimmung
- Geringe Kosten
- Sauggehäuse und damit der Saugstutzen kann um 90° versetzt angeordnet werden
- Äusserst Leistungsfähig
- Verschiedene Materialien
- Kompakte Bauweise - geringes Pumpengewicht
- Extremely low running noises
- Long working life
- Large viscosity range
- Fine flow adjustments
- Low costs
- The suction housing and suction pipe can be offset by 90°
- Extremely high performance
- Different materials available
- Compact design - low pump weight



Produktbeschreibung / Product description

Bauart/Funktion

Dreispendelige, selbstansaugende Schraubenspindelpumpe in Flanschausführung mit gehärteten und geschliffenen Antriebs- und Laufspindeln.

Verwendung

Zum Fördern von schmierenden Flüssigkeiten, die keine abrasiven Bestandteile enthalten und die Werkstoffe der Pumpe nicht chemisch angreifen. Zum Beispiel in Hydraulischen Anlagen aller Art und zum Fördern von z.B.

- Mineralische Öle HLP und HLVP
- Ökologische Flüssigkeiten HETG, HEPG und HEE
- Synthetische Hydraulikflüssigkeiten wie
- HFA Öl-Wasser Emulsion (Öl minimum 5%)
- HFB Wasser-Öl Emulsion 40%
- HFC Wasser/Glycole (Wasser maximum 35-55%)
- HFDR Phosphat Ester
- Schmieröle mit hohen Viskositäten
- Spezielle Synthetische Flüssigkeiten MIL-H und SKYDROL.

Weitere Flüssigkeiten auf Anfrage.

Wellendichtung

Wartungsfreie Radialwellendichtring in verschiedenen Materialien

Design/Function

Three-spindle, self-acting screw pump with flange fitting and hardened and ground drive and running spindles.

Use

For use with lubricating fluids containing no abrasive components or those that chemically attack the pump materials. For example, in hydraulic systems of all types and for use with the following fluids:

- Mineral oils HLP and HLVP
- Ecological fluids HETG, HEPG and HEE
- Synthetic hydraulic fluids such as:
- HFA Oil/water emulsion (oil minimum 5%)
- HFB Water/oil emulsion 40%
- HFC Water/glycol (water maximum 35-55%)
- HFDR Phosphate ester
- High-viscosity lubricating oils
- Special synthetic fluids MIL-H and SKYDROL.

Further fluids on request.

Shaft seal

Maintenance-free radial shaft seal in various materials

Technische Daten / Technical data

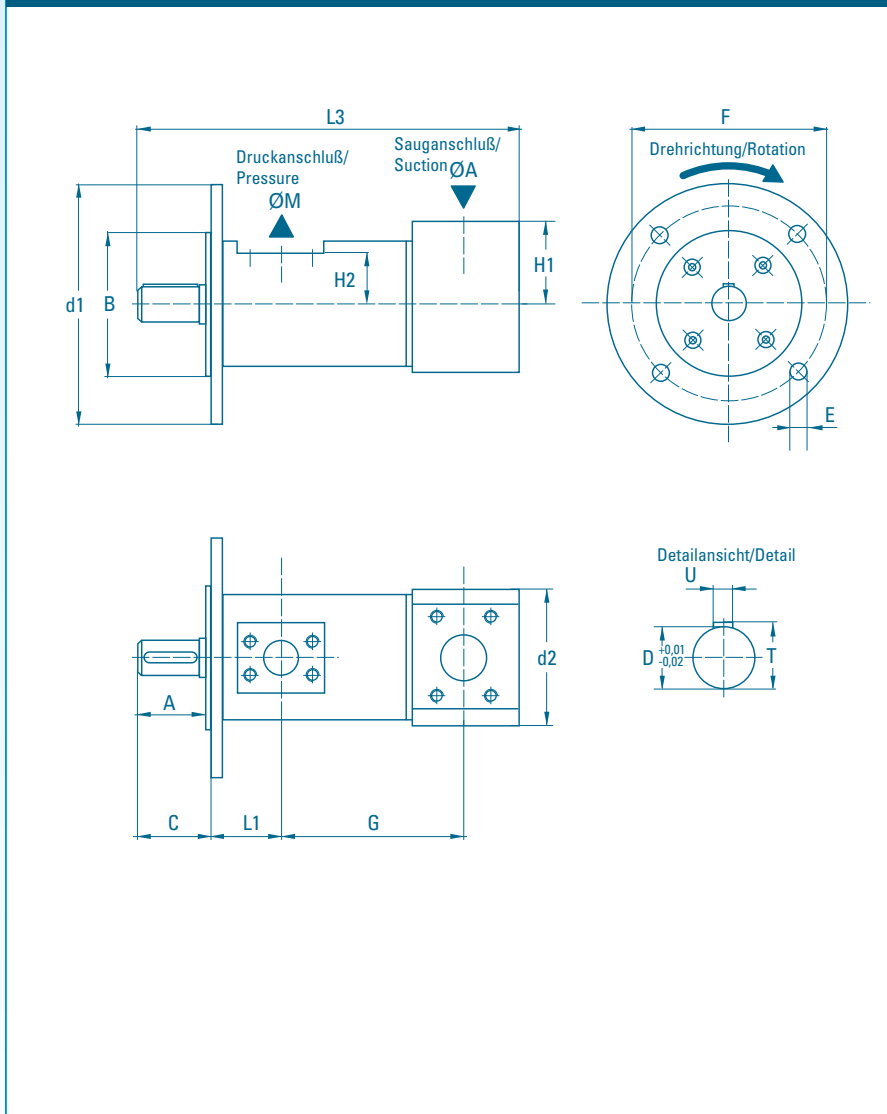
Fördermenge	3,1	bis	443	ccm
Pumpendruck	bis max. 40 bar			
Zulässiger Zulaufdruck	-0,7	bis	3	bar
Förderflüssigkeitstemperatur	-20	bis	180	°C
Viskosität der Förderflüssigkeit	4	bis	2000	cSt
Geräuschpegel	52	bis	68	dbA*
Dichtungen	NBR, VITON, FPM, EPDM			
Erforderliche Filterfeinheit	β 25 ≥ 75			

*Abhängig von Viskosität und Drehzahl

Capacity	3,1	up to	443	ccm
Pump pressure	up to 40 bar			
Supply pressure	-0,7	up to	3	bar
Fluid temperature	-20	up to	180	°C
Fluid viscosity	4	up to	2000	cSt
Noise level	52	up to	68	dbA*
Gaskets	NBR, VITON, FPM, EPDM			
Required filter fineness	β 25 ≥ 75			

*depending on viscosity and revolutions

Abmessungen Tankaufbaupumpe SSP
Dimensions Pump for mounting on tanks SSP



Baugröße/Unit size
Fördervolumen/Capacity*

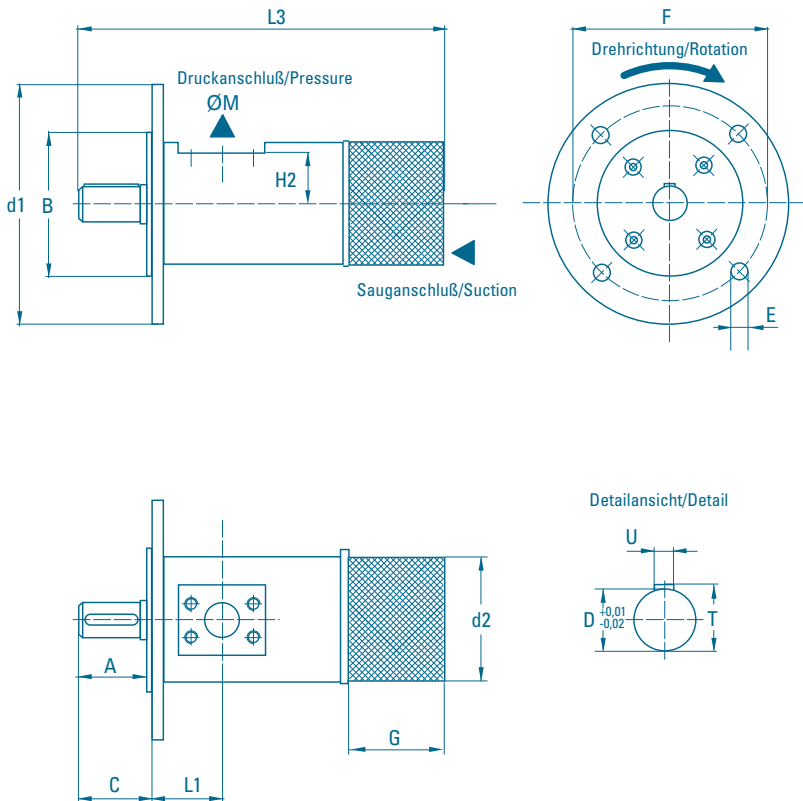
SSP...1/	3,1 = 3,1 ccm
	4,6 = 4,6 ccm
	5,9 = 5,9 ccm
	7,3 = 7,3 ccm
SSP...2/	9 = 9 ccm
	11 = 11 ccm
SSP...3/	13 = 13 ccm
	16,5 = 16,5 ccm
	19 = 19 ccm
	26,6 = 26,6 ccm
SSP...4/	36 = 36 ccm
	45 = 45 ccm
	53 = 53 ccm
SSP...5/	64 = 64 ccm
	75 = 75 ccm
	91 = 91 ccm
SSP...6/	91 = 91 ccm
	104 = 104 ccm
	118 = 118 ccm
	136 = 136 ccm
SSP...7/	160 = 160 ccm
	183 = 183 ccm
SSP...8/	203 = 203 ccm
	222 = 222 ccm
	241 = 241 ccm
	292 = 292 ccm
SSP...9/	364 = 364 ccm
	443 = 443 ccm
SSP...10/	547 = 547 ccm
	638 = 638 ccm
	730 = 730 ccm
	839 = 839 ccm
SSP...11/	817 = 817 ccm
	926 = 926 ccm
	1035 = 1035 ccm
	1198 = 1198 ccm

* Druck- und Viskositätsabhängig/
Depending on pressure and viscosity

Geräteabmessungen/Unit dimensions

in mm	Flansch/Flange				Welle/Shaft				Anschlüsse/Connections				Pumpe/Pump						
Typ	B	E	F	d1	A	D	T	U	ØA	H1	ØM	H2	C	d2	L3	L1	G	Gewicht	
SSP...1	80	11	103	125	31	14	16	5	1/2" GAS	25	1/2" GAS	25	37	59	187	53	78	1,5 kg	
SSP...2	80	11	103	125	-	14	16,2	5,2	3/4" GAS	26,7	1/2" GAS	27,3	-	65	174	70	86	2,7 kg	
SSP...3	100	11	125	150	35	19	21,5	6	1 1/4" SAE	55	1" SAE	42	41	95,5	259	62	122	4,4 kg	
SSP...4	125	14	160	188	36	19	21,5	6	1 1/2" SAE	65	1 1/4" SAE	47	42,5	112	304	69	149,5	7 kg	
SSP...5	125	14	160	188	55	32	35	10	2" SAE	85	1 1/2" SAE	51,5	64,5	126,5	375	75,4	189,7	11 kg	
SSP...6	160	18	200	235	55	32	35	10	2 1/2" SAE	94	2" SAE	55	64,5	148,5	403,2	83,5	203	15,5 kg	
SSP...7	160	18	200	235	55	32	35	10	3" SAE	105	2 1/2" SAE	63,5	65,5	160	439,5	83,5	228	25 kg	
SSP...8	200	22	250	300	55	32	35	10	3 1/2" SAE	110	3" SAE	73	65,5	180	506,5	94,5	278,5	30 kg	
SSP...9	200	22	250	300	60	38	41	10	4" SAE	125	3" SAE	83	75	210	594	150	296	47,5 kg	
SSP...10	250	26	300	350	110	55	59	16	5" SAE	140	4" SAE	100	118	250	1000	256	525	95 kg	
SSP...11	250	26	300	350	110	55	59	16	5" SAE	140	4" SAE	100	118	250	995	287	490	120 kg	

Abmessungen Tankeinbaupumpe SSP Dimensions Pump for mounting in tanks SSP



Baugröße/Unit size Fördervolumen/Capacity*

SSP...1/	3,1	= 3,1 ccm
	4,6	= 4,6 ccm
	5,9	= 5,9 ccm
	7,3	= 7,3 ccm
SSP...2/	9	= 9 ccm
	11	= 11 ccm
SSP...3/	13	= 13 ccm
	16,5	= 16,5 ccm
	19	= 19 ccm
	26,6	= 26,6 ccm
SSP...4/	36	= 36 ccm
	45	= 45 ccm
	53	= 53 ccm
SSP...5/	64	= 64 ccm
	75	= 75 ccm
	91	= 91 ccm
SSP...6/	91	= 91 ccm
	104	= 104 ccm
	118	= 118 ccm
	136	= 136 ccm
SSP...7/	160	= 160 ccm
	183	= 183 ccm
SSP...8/	203	= 203 ccm
	222	= 222 ccm
	241	= 241 ccm
	292	= 292 ccm
SSP...9/	364	= 364 ccm
	443	= 443 ccm
SSP...10/	547	= 547 ccm
	638	= 638 ccm
	730	= 730 ccm
	839	= 839 ccm
SSP...11/	817	= 817 ccm
	926	= 926 ccm
	1035	= 1035 ccm
	1198	= 1198 ccm

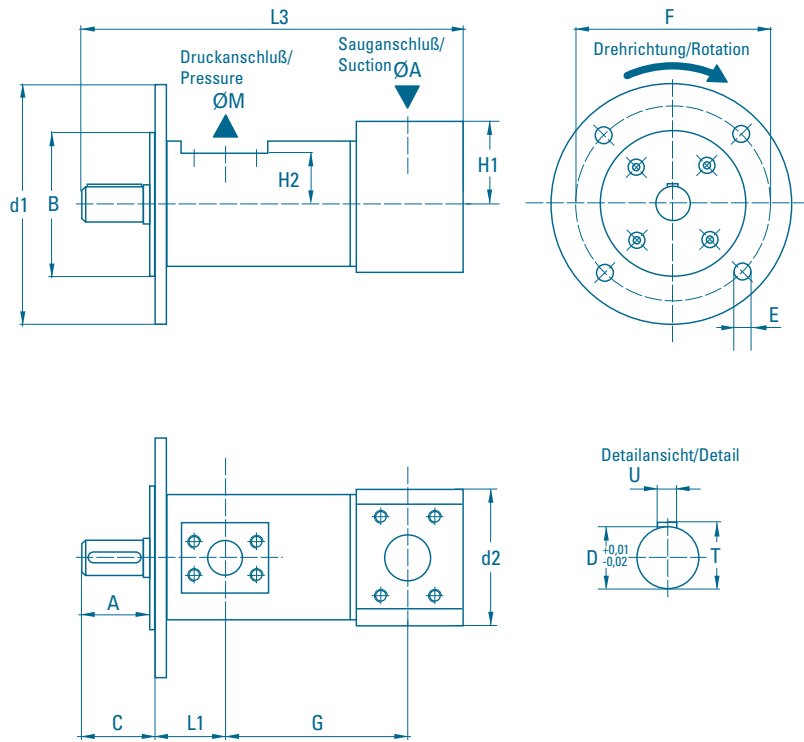
* Druck- und Viskositätsabhängig/
Depending on pressure and viscosity

Geräteabmessungen/Unit dimensions

in mm

Typ	Flansch/Flange				Welle/Shaft				Anschl./Conn.		Pumpe/Pump					Gewicht
	B	E	F	d1	A	D	T	U	$\varnothing M$	H2	C	G	d2	L1	L3	
SSP...1	80	11	103	125	31	14	16	5	1/2" GAS	25	37	40	60	53	197	1,3 kg
SSP...2	70	6,5	85	105	-	14	16,2	5,2	1/2" GAS	27,3	-	65	174	70	86	2,7 kg
SSP...3	100	11	125	150	36	19	21,5	6	1" SAE	42	41	70	96	62	265	4 kg
SSP...4	125	14	160	188	36	19	21,5	6	1 1/4" SAE	46,5	42,5	70	110	69	295	6,4 kg
SSP...5	125	14	160	188	55	32	35	10	1 1/2" SAE	51,5	64,5	70	124	75,4	355	10 kg
SSP...6	160	18	200	235	55	32	35	10	2" SAE	55	64,5	100	145	83,5	400	15 kg
SSP...7	160	18	200	235	55	32	35	10	2 1/2" SAE	63,5	65,5	100	155	83,5	415	22 kg
SSP...8	200	22	250	300	55	32	35	10	3" SAE	73	65,5	100	182	94,5	461	26 kg
SSP...9	200	22	250	300	60	38	41	10	3" SAE	83	75	100	202	150	543	45 kg
SSP...10	250	26	300	350	110	55	59	16	4" SAE	100	118	100	250	256	950	93 kg
SSP...11	250	26	300	350	110	55	59	16	4" SAE	100	118	100	250	287	874	117 kg

Abmessungen Tankaufbaupumpe HSSP
Dimensions Pump for mounting on tanks HSSP



Baugröße/Unit size
Fördervolumen/Capacity*

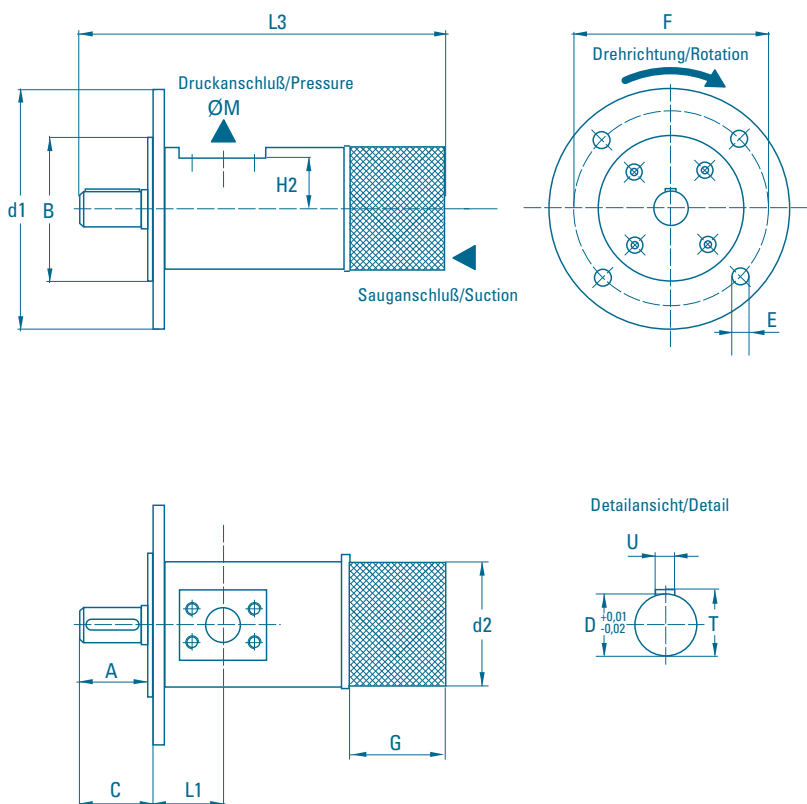
HSSP...1/	3,1	=	3,1	ccm
	4,6	=	4,6	ccm
	5,9	=	5,9	ccm
	7,3	=	7,3	ccm
HSSP...2/	9	=	9	ccm
	11	=	11	ccm
HSSP...3/	13	=	13	ccm
	16,5	=	16,5	ccm
	19	=	19	ccm
	26,6	=	26,6	ccm
HSSP...4/	36	=	36	ccm
	45	=	45	ccm
	53	=	53	ccm
HSSP...5/	64	=	64	ccm
	75	=	75	ccm
	91	=	91	ccm
HSSP...6/	91	=	91	ccm
	104	=	104	ccm
	118	=	118	ccm
	136	=	136	ccm
HSSP...7/	160	=	160	ccm
	183	=	183	ccm
HSSP...8/	203	=	203	ccm
	222	=	222	ccm
	241	=	241	ccm
	292	=	292	ccm
HSSP...9/	364	=	364	ccm
	443	=	443	ccm

* Druck- und Viskositätsabhängig/
Depending on pressure and viscosity

Geräteabmessungen/Unit dimensions

Typ	Flansch/Flange				Welle/Shaft				Anschlüsse/Connections				Pumpe/Pump					
	B	E	F	d1	A	D	T	U	ØA	H1	ØM	H2	C	d2	L3	L1	G	Gewicht
HSSP...1	80	11	103	125	31	14	16	5	1/2" GAS	25	1/2" GAS	25	41	65	250	60	127	1,58 kg
HSSP...2	80	11	103	125	31	14	16	5	1/2" GAS	25	1/2" GAS	25	41	65	250	60	127	1,58 kg
HSSP...3	100	11	125	150	36	19	21,5	6	1 1/4" SAE	54,5	1" SAE	41	42	95,5	340	74	182	6,5 kg
HSSP...4	125	14	160	188	36	19	21,5	6	1 1/2" SAE	65	1 1/4" SAE	46,5	42,5	112	394	80	225	10,8 kg
HSSP...5	125	14	160	188	55	32	35	10	2" SAE	83,5	1 1/2" SAE	51,5	64,5	126,5	437	95	235	15 kg
HSSP...6	160	18	200	235	55	32	35	10	2 1/2" SAE	94	2" SAE	54	64,5	148,5	517	103	286	23,5 kg
HSSP...7	160	18	200	235	55	32	35	10	3" SAE	105	2 1/2" SAE	63,5	66	160	560	112	320	30 kg
HSSP...8	200	22	250	300	55	32	35	10	3 1/2" SAE	110	3" SAE	83	67	181	652	122	405	44 kg
HSSP...9	200	22	250	300	60	38	41	10	4" SAE	125	3" SAE	83	76	212	768	159	460	59 kg

Abmessungen Tankeinbaupumpe HSSP Dimensions Pump for mounting in tanks HSSP



Baugröße/Unit size Fördervolumen/Capacity*

HSSP...1/	3,1	= 3,1 ccm
	4,6	= 4,6 ccm
	5,9	= 5,9 ccm
	7,3	= 7,3 ccm
HSSP...2/	9	= 9 ccm
	11	= 11 ccm
HSSP...3/	13	= 13 ccm
	16,5	= 16,5 ccm
	19	= 19 ccm
	26,6	= 26,6 ccm
HSSP...4/	36	= 36 ccm
	45	= 45 ccm
	53	= 53 ccm
HSSP...5/	64	= 64 ccm
	75	= 75 ccm
	91	= 91 ccm
HSSP...6/	91	= 91 ccm
	104	= 104 ccm
	118	= 118 ccm
	136	= 136 ccm
HSSP...7/	160	= 160 ccm
	183	= 183 ccm
HSSP...8/	203	= 203 ccm
	222	= 222 ccm
	241	= 241 ccm
	292	= 292 ccm
HSSP...9/	364	= 364 ccm
	443	= 443 ccm

* Druck- und Viskositätsabhängig/
Depending on pressure and viscosity

Geräteabmessungen/Unit dimensions

in mm

Typ	Flansch/Flange				Welle/Shaft				Anschl./Conn.		Pumpe/Pump					
	B	E	F	d1	A	D	T	U	ØM	H2	C	G	d2	L1	L3	Gewicht
HSSP...1	80	11	103	125	31	14	16	5	3/8" GAS	25	41	40	60	60	240	1,8 kg
HSSP...2	80	11	103	125	31	14	16	5	3/8" GAS	25	41	40	60	60	240	1,8 kg
HSSP...3	100	11	125	150	36	19	21,5	6	1" SAE	41	42	70	96	74	345	6,5 kg
HSSP...4	125	14	160	188	36	19	21,5	6	1 1/4" SAE	46,5	46	70	110	80	386	10,5 kg
HSSP...5	125	14	160	188	55	32	35	10	1 1/2" SAE	51,5	64,5	70	124	95	417	15 kg
HSSP...6	160	18	200	235	55	32	35	10	2" SAE	54	64,5	100	145	103	512	26,5 kg
HSSP...7	160	18	200	235	55	32	35	10	2 1/2" SAE	63,5	66	100	155	112	540	30,5 kg
HSSP...8	200	22	250	300	55	32	35	10	3" SAE	83	67	100	182	122	620	47 kg
HSSP...9	220	22	250	300	60	38	41	10	3" SAE	83	76	100	202	159	730	60 kg

Bestellschlüssel/Ordering code

HSSPA - 2/11 - A - N - DB1 - R - V3 - S - 01

**Hochdruck/
High pressure**
= 80 bar

Serie 01

S = Sonderausführung

**Ausführung/
Version**

Tankaufbau = **A**
For mounting on tanks = **A**
Tankeinbau = **I**
For mounting in tanks = **I**

**Viskosität/
Viscosity**

V0 = Standard (4-100 cSt)
V1 = 100-250 cSt
V2 = 250-500 cSt
V3 = 500-800 cSt
V4 = 800-2000 cSt

**Baugröße/Förderleistung/
Unit size/performance**

siehe Seiten 2 und 3/
see pages 2 and 3

**Material/
Material**

Aluminium = **A**
Aluminium = **A**
Grauguß (Pumpenkörper) = **GG**
Cast iron (Pump body) = **GG**
Stahl (Pumpenkörper) = **GS**
Steel (Pump body) = **GS**

**Drehrichtung/
Rotation**

R = rechtsdrehend
R = Right rotation

**Dichtungen/
Gaskets**

Viton = **V**
EPDM = **E**
FPM = **F**
NBR = **N**

**Druckbegrenzungsventil/
Security valve**

5 bar festeingestellt = **DB 1**
5 bar security = **DB 1**
10 bar festeingestellt = **DB 2**
10 bar security = **DB 2**
15 bar festeingestellt = **DB 3**
15 bar security = **DB 3**
variabel* = **DB 4**
variable* = **DB 4**

* Nur für Baugrößen 3, 4, 6

* Only for unit size 3, 4, 6

Die technischen Angaben in diesem Datenblatt beziehen sich auf die beschriebenen Betriebsbedingungen und Einsatzfälle. Bei abweichenden Betriebsbedingungen und Einsatzfällen wenden Sie sich bitte an Universal Hydraulik. Technische Änderungen vorbehalten. Bitte beachten Sie auch unsere Wartungs- und Bedienungsanleitung.

The technical data of this sheet is depending on the described operational conditions and individual cases. At different operational conditions and differing individual cases contact UniversalHydraulik. Technical modifications reserved. Please also pay attention to our operation manuals and maintenance documentations.

Vertrieb / Sales

Universal Hydraulik GmbH

Siemensstr. 33 · D-61267 Neu-Anspach
Tel: 0 60 81/94 18 - 0 · Fax 0 60 81/96 02 20
eMail info@universalhydraulik.com

www.universalhydraulik.com