

Unsymmetrieschutzrelais

ESTAsym CPR



Bedienungshandbuch

QUALITY MANAGEMENT



Certified by VDE according to
DIN EN ISO 9001
Reg. No. 2556/QM/03.94

Revisionsliste

Date	Name	Revision	Kommentar
25.08.11	drt	00	Erste Ausgabe
24.11.11	brm	01	Inhaltliche Änderungen

Inhalt

1	ÜBERSICHT	4
2	ANWENDUNG	5
2.1	UNSYMMETRIEÜBERWACHUNG SPANNUNG	5
2.2	UNSYMMETRIEÜBERWACHUNG STROM.....	5
3	BETRIEB	6
3.1	SPANNUNGSVERSORGUNG.....	6
3.2	EINGÄNGE	6
3.3	AUSGÄNGE	7
3.4	BEDIENUNG	8
4	MENÜS	10
4.1	INFO.....	10
4.2	SETUP	11
4.3	ALARM	17
5	TECHNISCHE DATEN ESTASYM CPR.....	18
6	MENÜ ÜBERSICHT	19
7	EINSTELLUNGEN.....	20

Wichtiger Hinweis!



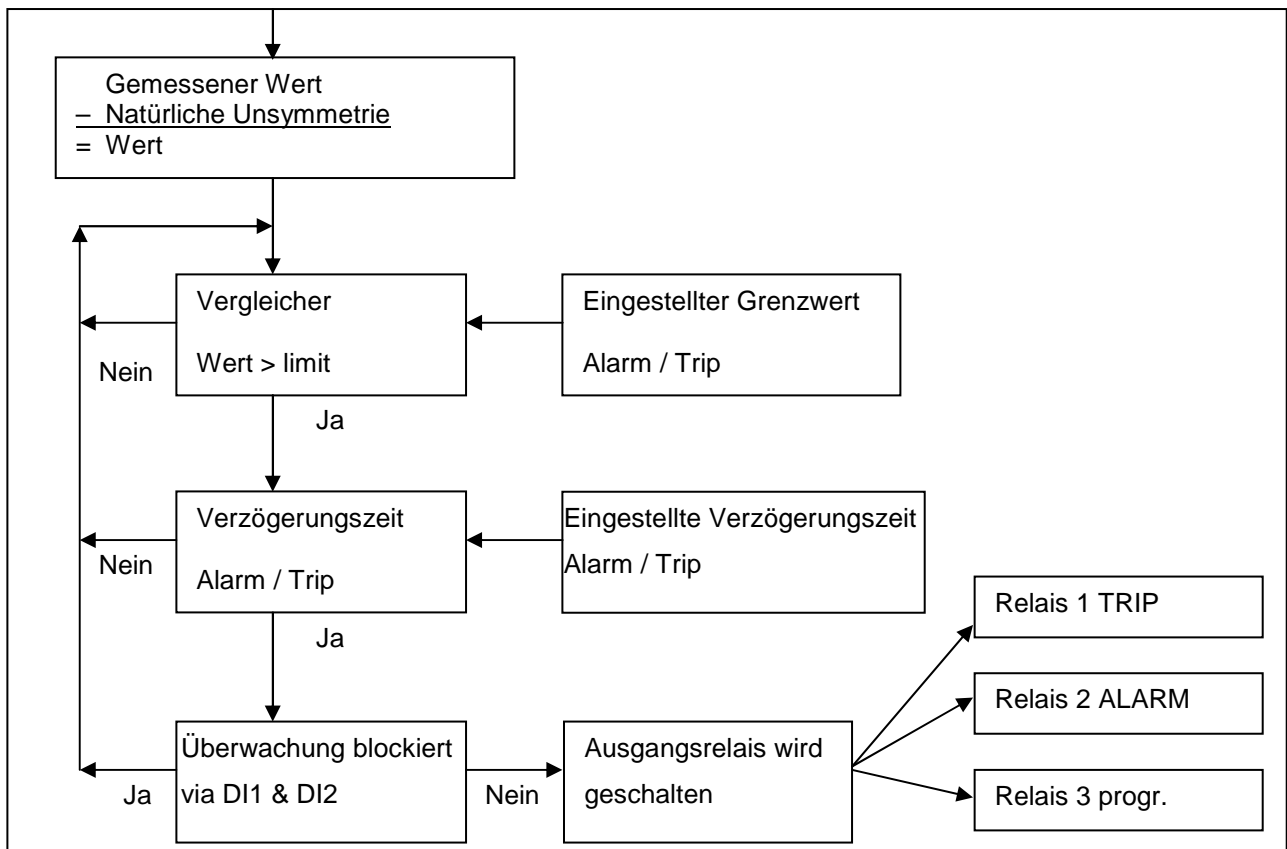
Falls nebenstehendes Zeichen neben einer Textpassage zu sehen ist, wird dem Leser nahegelegt, die dort enthaltenen Informationen genau zu beachten. Es handelt sich um wichtige Hinweise zur gefahrlosen und sicheren Benutzung des Gerätes. Werden sie ignoriert, kann es eventuell zu Schäden am Gerät oder zu gefährlichen Situationen für das Bedienpersonal kommen.

1 Übersicht

Das ESTAsym CPR wurde zur Überwachung von Mittelspannungs- und Hochspannungs-kondensatoren entwickelt. Im Menü kann eingestellt werden ob Spannung oder Strom überwacht werden soll. Zur Überwachung können zwei Grenzwerte eingestellt werden (Alarm / Trip). Alle Grenzwerte bzw. Anzeigen können als Strom bzw. Spannungswert oder als % Wert des Messbereichsendwertes angezeigt bzw. eingestellt werden. Wird ein eingestellter Grenzwert für Alarm / Trip überschritten, schaltet das zugeordnete Relais nach Ablauf der eingestellten Verzögerungszeit. Die Relais können automatisch oder manuell zurückgesetzt werden. Ein zusätzliches Relais kann mit den Alarm / Trip Relais logisch UND oder ODER verknüpft werden. Zusätzlich zu den Relaisausgängen speichert das ESTAsym CPR die letzten 5 Auslösungen für Alarm / Trip.

Das ESTAsym CPR arbeitet mit vorzeichenlosen Absolutwerten. Daher wird, unabhängig von der Richtung der Änderung (Erhöhung oder Reduzierung) immer ein positiver Wert angezeigt bzw. überwacht.

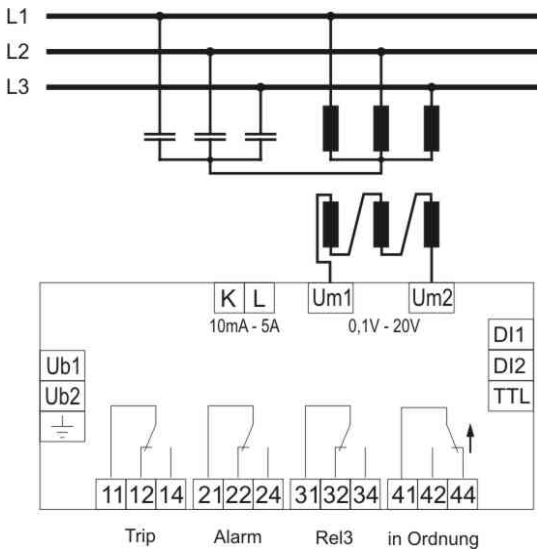
Vereinfachte Darstellung:



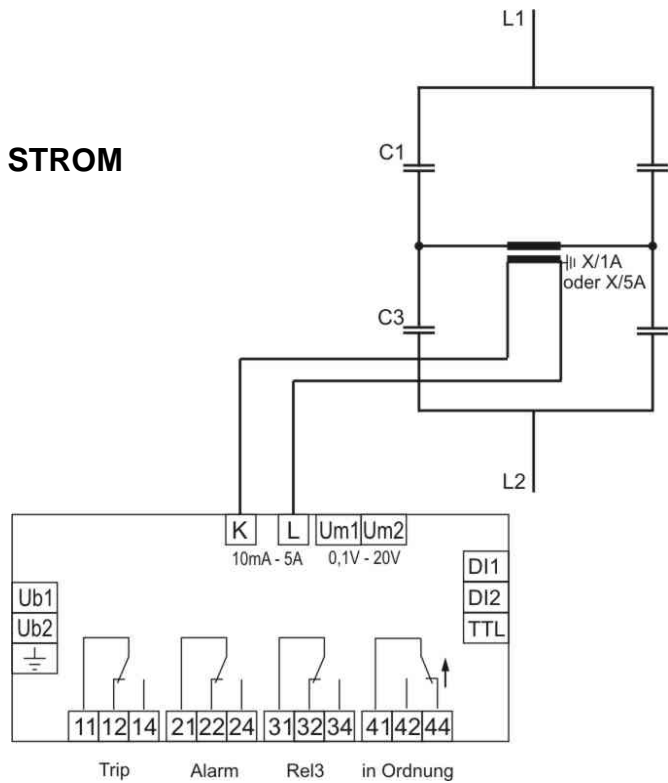
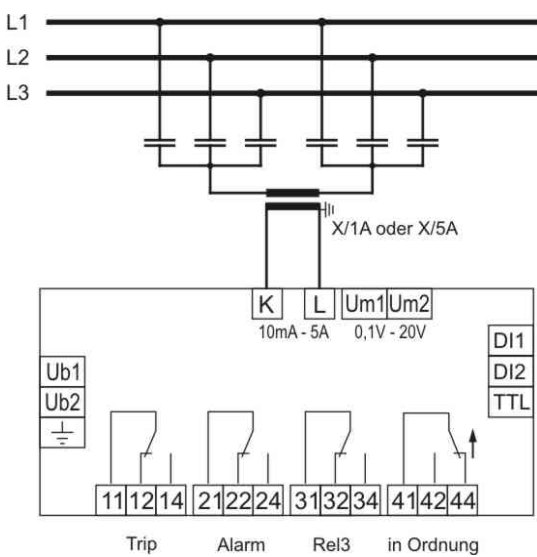
2 Anwendung

Beim Betrieb von Mittel- und Hochspannungskondensatoren ist eine Überwachung erforderlich. Bei diesen Kondensatoren wird als Dielektrikum häufig Öl verwendet, das sich im Störfall entzünden kann. Um einen Fehler rechtzeitig zu Erkennen muss der Kondensator überwacht werden. Zur Überwachung der Kondensatoren kann entweder die Unsymmetriespannung oder der Unsymmetriestrom gemessen werden. Im Fehlerfall ändert sich diese Spannung bzw. dieser Strom.

2.1 UNSYMMETRIEÜBERWACHUNG SPANNUNG



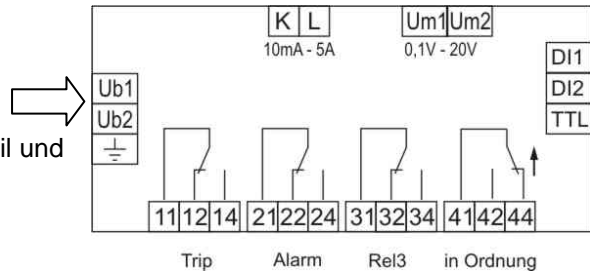
2.2 UNSYMMETRIEÜBERWACHUNG STROM



3 BETRIEB

3.1 SPANNUNGSVERSORGUNG

Das ESTAsym CPR verfügt über ein Weitbereichsnetzteil und kann mit Spannungen von 40-250VAC 45-65Hz und 40-300VDC betrieben werden.

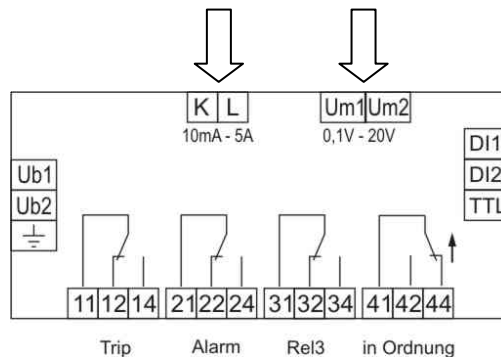


Achtung: Der Anschluss der Spannungsversorgung muss mit dem Aufkleber auf der Geräterückseite übereinstimmen. Bei Falschanschlüssen kann es zu Fehlfunktionen bzw. zur Zerstörung des Gerätes kommen.

3.2 EINGÄNGE

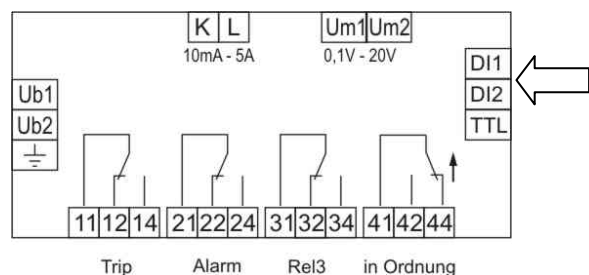
3.2.1 Messeingänge

Das ESTAsym CPR verfügt über einen separaten Strom- und Spannungsmesseingang. Der Messbereich für die Spannung ist von 0,1- 20V und für den Strom 10mA – 5A. Das ESTAsym CPR überwacht entweder den Strom oder Spannungseingang. Die Eingänge können nicht parallel überwacht werden.



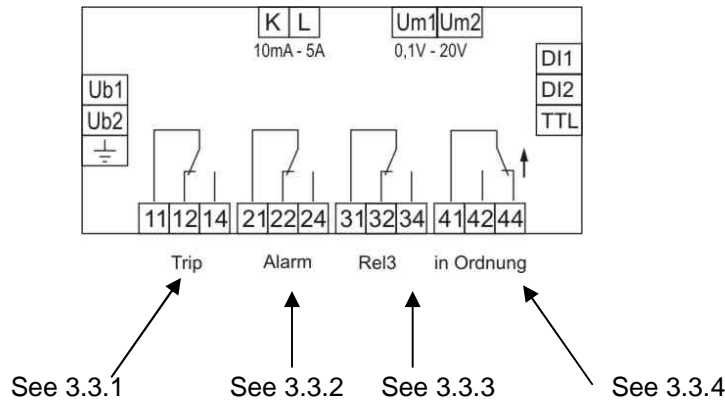
3.2.2 Digital Eingang DI

Über den Eingang DI 1 und DI 2 kann das Alarmsystem des ESTAsym CPR blockiert werden. Es kann eingestellt werden ob das Alarmsystem bei geöffneten oder geschlossenen Klemmen DI1 und DI2 gesperrt wird. Die Einstellungen werden in den entsprechenden Punkten genauer erklärt.



3.3 AUSGÄNGE

Das ESTAsym CPR verfügt über 4 Relaisausgänge.



3.3.1 Ausgang Trip Relais

Das Trip Relais betätigt die Wechslerkontakte 11-12/14. Die Kontakte 11-12 sind im Ruhezustand geschlossen und die Kontakte 11-14 sind geöffnet. Sobald der eingestellte Grenzwert für das Trip Relais länger als die eingestellte Verzögerungszeit t_{rt} überschritten wird, schließen die Kontakte 11-14 und die Kontakte 11-12 öffnen sich.

3.3.2 Ausgang Alarm Relais

Das Alarm Relais betätigt die Wechslerkontakte 21-22/24. Die Kontakte 21-22 sind im Ruhezustand geschlossen und die Kontakte 21-24 sind geöffnet. Sobald der eingestellte Grenzwert für das Alarm Relais länger als die eingestellte Verzögerungszeit t_{AL} überschritten wird, schließen die Kontakte 21-24 und die Kontakte 21-22 öffnen sich.

3.3.3 Ausgang Relais 3

Das Relais 3 kann entweder mit Alarm, Trip, [Alarm oder Trip] oder [Alarm und Trip] aktiviert werden. Die Kontakte 31-32 sind im Ruhezustand geschlossen und die Kontakte 31-34 sind geöffnet. Tritt eines oder mehrere der programmierten Ereignisse auf, schließen die Kontakte 31-32 und 31-34 öffnen sich.

3.3.4 Ausgang "In Ordnung"

Das ESTAsym CPR verfügt über ein integriertes Selbstüberwachungssystem. Wenn ein Fehler festgestellt wird, öffnet das Relais den Kontakt 41-44 und schließt die Kontakte 41-42. Außerdem werden eventuelle Fehler im Display als „SyS“ oder „Prog“ angezeigt. Das „in Ordnung“ Relais ist als „Life Kontakt“ ausgeführt. Bei fehlender Versorgungsspannung schließen die Kontakte 41-42 und die Kontakte 41-44 öffnen sich.

3.4 BEDIENUNG

3.4.1 Tasten

Erhöhen von Werten, Auswahl der Menüpunkte

Verlassen von Menüs,
bewegt den Cursor nach
Links,
3 sek. Halten um
Alarm/Trip
zurücksetzen



Öffnen von Menüs,
Bewegt den Cursor nach
Rechts,
speichern von Eingaben

Reduzieren von Werten, Auswahl der Menüpunkte

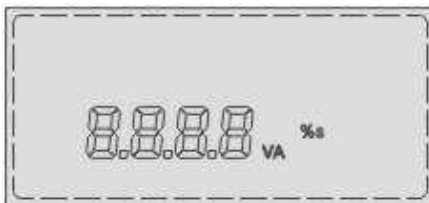
3.4.2 Display



Auf der rechten Seite des Displays wird das aktuell ausgewählte Hauptmenü angezeigt.



In der ersten Zeile des Displays werden die Codes für die einzelnen Untermenüs und die Kürzel für die Messwerte angezeigt.



In der zweiten Zeile des Displays werden die Werte der Einstellungen und Messwerte angezeigt.



Die letzte Zeile zeigt an welches Ausgangsrelais aktiviert ist.

3.4.3 Eingabe numerischer Werte

Im Menü "SETUP" wird der Benutzer häufiger vor dem Problem stehen, numerische Zahlenwerte eingeben zu müssen. Da die Vorgehensweise immer die gleiche ist, wird die Eingabemaske im Vorfeld beschrieben:

Der alte Wert oder ein Vorgabewert wird im Display angezeigt, wobei die erste Stelle blinkt. Durch Betätigen der Tasten "▲" und "▼" kann diese Ziffer erhöht oder reduziert werden. Um den Wert zu übernehmen fahren Sie bis zur letzten Stelle (rechts) fort und betätigen sie noch einmal "▶". In dieser Position können mit "▲" und "▼" nach Bedarf für größere Werte die Multiplikatoren M (Mega) oder k (Kilo) gewählt werden. Um die Eingabe abzuschließen noch einmal "▶" betätigen.

Wird ein eingestellter Wert nicht übernommen bzw. nach der Eingabe ein anderer Wert angezeigt, kann es möglich sein, dass der Wert sich an einer Grenze des Einstellbereichs befindet. Die möglichen Einstellbereiche können der Tabelle auf der letzten Seite entnommen werden.

Sie können jederzeit die "◀" - Taste betätigen, welche die Eingabe ohne Übernahme des neuen Wertes abbricht.

4 Menüs

4.1 INFO



Im Hauptmenü "INFO" sind alle Informationen über eingestellte Grenzwerte, Verzögerungszeiten für Trip/Alarm und der gespeicherte Wert für den natürlichen Unsymmetriestrom zusammengefasst. In diesem Menü ist es nicht möglich die angezeigten Werte zu verändern. Um dieses Menü zu öffnen, mit der ▼ Taste das Menü "INFO" auswählen und mit der ► Taste das Menü öffnen. Die einzelnen Menüpunkte können mit den Tasten "▲" und "▼" ausgewählt werden.

NU

Anzeige des gespeicherten Wertes für den natürlichen Unsymmetriestrom.

trd

Anzeige des eingestellten Grenzwertes für den TRIP.

trt

Anzeige der eingestellten Verzögerungszeit für den TRIP.

ALd

Anzeige des eingestellten Grenzwertes für den ALARM.

ALt

Anzeige der eingestellten Verzögerungszeit für den ALARM.

Fr

Anzeige der verwendeten Softwareversion.

d I

Anzeige des Schaltzustandes des Eingang DI. Folgende Anzeigen sind möglich:

- - - -

Die Funktion das Überwachungssystem zu blockieren ist nicht aktiviert.

OPEN

Die Verbindung der Klemmen DI1 und DI2 ist geöffnet.

CLSD

Die Verbindung der Klemmen DI1 und DI2 ist geschlossen.

Das Überwachungssystem des ESTAsym CPR kann über den DI blockiert werden. Die möglichen Einstellungen sind im "SETUP" Menü unter den Punkten *d I* und *d IL* erklärt.

4.2 SETUP

Das "SETUP" Menü ist in zwei Menüebenen unterteilt.

Das "Start Menü" enthält alle Grundeinstellungen die zur Inbetriebnahme des ESTAsym CPR nötig sind.

Das "Experten Menü" enthält alle Einstellungen die am ESTAsym CPR möglich sind. Diese sollten nur mit Hilfe der vorliegenden Referenzanleitung erfolgen.

4.2.1 Start menu

Passwort 242

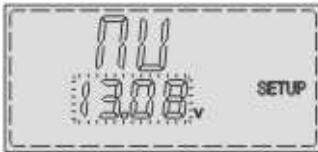


Um dieses Menü zu öffnen, mit der ▼ Taste das Menü "SETUP" auswählen und mit der ►Taste bestätigen. Nach erfolgreicher Passwortheingabe (242) können die einzelnen Menüpunkte mit den Tasten ▲ und ▼ ausgewählt und mit ► geöffnet

werden.



Unter diesem Menüpunkt kann der natürliche Unsymmetriestrom der Kondensatorbank gespeichert werden.



Um den Unsymmetriestrom zu speichern einmal ► drücken. Die zweite Zeile im Display blinkt und zeigt den aktuell gemessenen Wert an. Um den Wert zu speichern, erneut ► drücken. Soll der Wert neu gespeichert werden, einfach ► erneut drücken. Der gespeicherte Wert für den Unsymmetriestrom wird im

„INFO“ Menü angezeigt. Die Auswertung der natürlichen Unsymmetrie erfolgt nur betragsmäßig.

Unterschreitet der gemessene Strom den gespeicherten Wert der natürlichen Unsymmetrie, dann bewirkt dies für Anzeige und Auswertung eine Stromerhöhung.

ErD

Einstellen des Grenzwertes für das Trip Relais. Der Grenzwert kann als Absolutwert oder als Prozentwert vom Nennbereich des Strom- bzw. Spannungseinganges (Spannung 0,2 – 20 V / Strom 20mA – 5A*) eingestellt werden. In der Werkseinstellung muss der Grenzwert als Absolutwert eingegeben werden.

Die Eingabe bezieht sich auf die Primärseite des Stromwandlers bzw. Spannungswandlers. Für größere Werte müssen bei der Eingabe die Multiplikatoren M (Mega) oder k (Kilo) gewählt werden.

Achtung: Bei einer nachträglichen Änderung des Wandlerfaktors, wird dieser Einstellwert automatisch um den Faktor der Änderung angepasst.

Im Untermenü 200 bei Menüpunkt PER kann die Eingabe von Absolutwerte auf Prozentwerte geändert werden.

ErT

Einstellen der Verzögerungszeit für das Trip Relais. Wird der eingestellte Grenzwert für das Trip Relais für die Dauer der unter ErT eingestellten Verzögerungszeit überschritten, schließt der Kontakt 11-14 und der Kontakt 11-12 wird geöffnet.

ALd

Einstellen des Grenzwertes für das Alarm Relais. Der Grenzwert kann als Absolutwert oder als Prozentwert vom Nennbereich des Strom- bzw. Spannungseinganges (Spannung 0,5 – 20 V / Strom 20mA – 5A*) eingestellt werden. In der Werkseinstellung muss der Grenzwert als Absolutwert eingegeben werden.

Achtung: Bei einer nachträglichen Änderung des Wandlerfaktors, wird dieser Einstellwert automatisch um den Faktor der Änderung angepasst.

Im Untermenü 200 bei Menüpunkt PER kann die Eingabe von Absolutwerten auf Prozentwerte geändert werden.

ALt

Einstellen der Verzögerungszeit für das Alarm Relais. Wird der eingestellte Grenzwert für das Alarm Relais für die Dauer der unter ALt eingestellten Verzögerungszeit überschritten, schließt die Kontakt 21-24 und der Kontakt 21-22 wird geöffnet.

* Bei eingestelltem Strom- bzw. Spannungswanderverhältnis, werden die angegebenen Grenzwerte mit dem eingestellten Wandlerverhältnis multipliziert.

* Bei eingestelltem Strom- bzw. Spannungswanderverhältnis, werden die angegebenen Grenzwerte mit dem eingestellten Wandlerverhältnis multipliziert.

TrL

Das Trip Relais kann als speichernder oder als nichtspeichernder Ausgang programmiert werden.

NO Das Trip Relais geht nach dem Wegfall der Trip Bedingung zurück in den inaktiven Zustand.

YES Das Trip Relais bleibt auch nach dem Wegfall der Trip Bedingung im aktiven Zustand.

AL

Das Alarm Relais kann als speichernder und als nichtspeichernder Ausgang programmiert werden.

NO Das Alarm Relais geht nach Wegfall der Alarm Bedingung zurück in den inaktiven Zustand.

YES Das Alarm Relais bleibt auch nach dem Wegfall der Alarm Bedingung im aktiven Zustand.

r3 Relais 3

Für das Relais 3 kann programmiert werden ob es mit dem Trip/Alarm oder beiden Relais aktiviert wird. Die folgenden Einstellungen sind möglich:

OFF Relais 3 ist abgeschaltet.

A Relais 3 wird zusammen mit dem Alarm Relais aktiviert.

T Relais 3 wird zusammen mit dem Trip Relais aktiviert.

TA Relais 3 wird aktiviert wenn Alarm und Trip aktiviert wird.

TA Relais 3 wird aktiviert wenn Alarm oder Trip aktiviert wird.

r3L

Das Relais 3 kann als speichernder und als nichtspeichernder Ausgang programmiert werden.

NO Das Relais 3 geht nach dem Wegfall der Trip/Alarm Bedingung in den inaktiven Zustand.

YES Das Relais 3 bleibt auch nach dem Wegfall der Trip/Alarm Bedingung im aktiven Zustand.

4.2.2 Experten Menü

Passwort 511

Um dieses Menü zu öffnen, mit der ▼ Taste das Menü "SETUP,, auswählen und das Expertenpasswort eingeben. Nach erfolgreich eingegebenen Passwort (511) erscheint 100 im Display.

Die Untermenüs 100 - 400 können mit den ▲ und ▼ Tasten gewählt werden. Die Untermenüs werden mit ► geöffnet.

4.2.2.1 100 Start Menü

Enthält die selben Einstellungen wie im Startmenü oben beschrieben.

4.2.2.2 200 Messmenü

CUr Strommessung

YES Das ESTAsym CPR misst den Strom an den Klemmen K&L. Trip und Alarm Grenzwerte werden in A angegeben.

NO Das ESTAsym CPR misst die Spannung an den Klemmen UM1 & UM2. Trip und Alarm Grenzwerte werden in V angegeben.

PEr Anzeige in Prozent

YES Alle Werte werden in Prozent angezeigt. Die Grenzwerte für Alarm/Trip müssen in Prozent bezogen auf Nennbereich des Stromeinganges eingegeben werden.

NO Alle Werte werden als Absolutwerte angezeigt. Die Grenzwerte für Alarm/Trip können als Absolutwert eingegeben werden.

trF Wandlerübersetzungsverhältnis

Einstellbarer Bereich Stromwandler von 1-4000 / Spannungswandler 1-350.

Frq Frequenz

Bei diesem Menüpunkt muss die Netzfrequenz eingestellt werden. Möglich sind 50Hz oder 60Hz. Diese Einstellung muss in jedem Fall richtig sein, da sonst das Gerät nicht ordnungsgemäß arbeiten kann.

4.2.2.3 300 Alarm menu

TR Trip aktiv

YES Wird der eingestellte Grenzwert für den Trip über die Verzögerungszeit überschritten, wird das Trip Relais geschaltet und TR IP ALARM blinkt im Display.

NO Der Überschreitung des Grenzwertes folgt keine Reaktion.

TR5 Trip im "Alarmspeicher" speichern.

YES Trips werden mit dem höchsten Wert der während der Verzögerungszeit erreicht wurde im Alarmspeicher abgespeichert.

NO Trips werden nicht gespeichert.

AL Alarm aktiv

YES Wird der eingestellte Grenzwert für den Alarm über die Verzögerungszeit überschritten, wird das Alarm Relais geschaltet und AL ALARM blinkt im Display.

NO Der Überschreitung des Grenzwertes folgt keine Reaktion.

AL5 Alarm im "Alarmspeicher" speichern.

YES Alarme werden mit dem höchsten Wert der während der Verzögerungszeit erreicht wurde im Alarmspeicher abgespeichert.

NO Alarme werden nicht gespeichert.

 Hysterese

Der mögliche Einstellbereich für die Hysterese ist von 50% - 100% auf den eingestellten Grenzwert. Die Hysterese definiert einen zweiten Grenzwert für das Zurücksetzen von Trips oder Alarmen wenn der überwachte Wert unter den eingestellten Grenzwert fällt.

z.B.

Fall 1: Der Grenzwert für den Trip ist 0,5A und die Hysterese ist 100% = Trip wird zurückgesetzt wenn der Strom unter 0,5A fällt.

Fall 2: Der Grenzwert für den Trip ist 0,5A und die Hysterese ist 50% = Trip wird zurückgesetzt wenn der Strom unter 0,25A fällt.



Achtung: Das ESTAsym CPR arbeitet mit vorzeichenlosen Absolutwerten. Deshalb wird immer, unabhängig von der Richtung der Änderung (Erhöhung oder Reduzierung des Messwertes), ein positiver Wert angezeigt bzw. findet eine Überschreitung des Grenzwertes statt.



Digital Eingang aktiv

YES das Überwachungssystem kann über den Digital Eingang blockiert werden.

NO das Überwachungssystem kann **nicht** über den Digital input blockiert werden.



Digital Eingang offen oder geschlossen

YES das Überwachungssystem ist blockiert wenn die Klemmen DI1 & DI2 geschlossen sind.

NO das Überwachungssystem ist blockiert wenn die Klemmen DI1 & DI2 geöffnet sind.



Achtung: Der digital Eingang wird öffnen bzw. schließen der Kontakte DI1 und DI2 aktiviert bzw. deaktiviert. Das Anlegen eines Spannungssignals, kann das ESTAsym CPR zerstören.

4.2.2.4 400 Reset Menü

tr Quittiert die Displaymeldung und als speichernde programmierte Trips. Ist die programmierte Tripbedingung noch gültig, kann der Trip nicht zurückgesetzt werden.

AL Quittiert die Displaymeldung und als speichernde programmierte Alarme. Ist die programmierte Alarmbedingung noch gültig, kann der Alarm nicht zurückgesetzt werden.

SE Löscht alle gespeicherten Alarme / Trips.

NU Löscht die gespeicherte natürliche Unsymmetrie.

FS Setzt das Gerät auf den Auslieferungszustand zurück.

PS Passwort Setup, Einstellbereich 000 – 999. Master: 242

PE Passwort Experten Menü, Einstellbereich 000 – 999. Master: 511

Bei Passwort **PE** = 000 entfällt die Passwortabfrage für Setup und Expertenmenü.

4.3 ALARM

Das Untermenü "Alarm" enthält die letzten 5 Trips und Alarme. Jeder Alarm wird mit dem höchsten Wert der zwischen dem Überschreiten des programmierten Grenzwertes und dem Auslösen des Alarm bzw. Trips gemessen wurde gespeichert. Der Alarmspeicher ist ein Ringspeicher mit max. 5 Speicherplätzen für Alarme



und 5 Speicherplätzen für Trips. Sobald mehr als 5 Alarme bzw. Trips im Alarmspeicher aufgelaufen sind, wird mit jedem neuen Alarm bzw. Trip das jeweils älteste Ereignis gelöscht. Der Alarmspeicher kann im Menü 400 gelöscht werden.

Um das Alarmmenü zu öffnen, mit der ▼ Taste "Alarm" auswählen. Das Menü mit der ► Taste öffnen und mit den ▲ und ▼ Tasten können die einzelnen Alarme angewählt werden.



5 Technische Daten ESTAsym CPR

Versorgungsspannung	40 – 250V AC, 45-65HZ / 40 – 300VDC, 5VA; max. Absicherung 6A
Spannungsmessung	Spannungseingang: 0,1 – 20V; Bürde 240kOhm, mit Tiefpassfilter, Wandlerfaktor einstellbar 1-350 ; Überlastfähigkeit: 500 V für zehn Sekunden. Genauigkeit: 0.5% vom Messbereichsendwert.
Strommessung	10mA – 5A; Bürde 20mOhm; Wandlerfaktor einstellbar von 1-4000, Überlastfähigkeit: 25A permanent; 100A / 1sec Genauigkeit: 0.5% vom Messbereichsendwert.
Schaltausgänge	4 Relais, Wechsler, potentialfrei, max. Absicherung 6A Funktionen: Relais 1: Trip, Relais 2: Alarm, Relais 3: einstellbar (Alarm/Trip/beides) Relais 4: Gerät in Ordnung max. Schaltleistung AC: 1250VA, max. Schaltspannung: 440VAC max. Schaltleistung DC (ohmsch): 30V / 5A; 60V / 1A; 110V / 0,5A; 220V / 0,3A
Digital Eingang	Blockieren des Alarmsystems über den Digital Eingang.
Schnittstelle:	TTL, rückseitig (optionales Zubehör: TTL - USB Adapter)
Umgebungstemperatur:	Betrieb: -20°C – 70°C, Lagerun g: -40°C – 85°C
Luftfeuchtigkeit:	0% - 95%, Betauung nicht zugelassen
Überspannungskategorie:	II, Verschmutzungsgrad 3 (DIN VDE 0110, Teil 1 / IEC60664-1)
Angewendete Normen:	DIN VDE 0110 Teil 1 (IEC 60664-1:1992) VDE 0411 Teil 1 (DIN EN 61010-1 / IEC 61010-1:2001) VDE 0843 Teil 20 (DIN EN 61326 / IEC 61326: 1997 + A1:1998 +A2: 2000)
Konformität und Listung:	CE
Anschluss::	Schraubklemmen, max. 4qmm
Gehäuse:	Front: Instrumentengehäuse aus Kunststoff (UL94-VO), Rückseite Metall
Schutzart:	Front: IP50, (IP54 bei Verwendung einer Dichtung), Rückseite: IP20
Gewicht:	ca. 0,6kg
Abmessungen:	144x144x58mm HxBxT, Ausschnitt 138 (+0,5) x 138 (+0,5)mm

6 Menü Übersicht

Anzeige natürliche Unsymmetrie I / U	▼	INFO	▶	▼	SETUP	▶	▼	ALARM
In % oder A / V		Natürliche Unsymmetrie I "NU"		▶	Passwort 100	▶		Natürliche Unsymmetrie I "NU"
		Grenzwert Trip "trd"			„Setup“			Grenzwert Trip "trd" ▶
		Verzögerungszeit Trip "trt"		▶	Passwort 100	▶		Verzögerungszeit Trip "trt" "tr1"
		Grenzwert Alarm "Ald"			„Experte“			Grenzwert Alarm "Ald" "tr2"
		Verzögerungszeit Alarm "Alt"					▼	Verzögerungszeit Alarm "Alt" "tr3"
		Softwareversion "Fr"						Trip speichernd "trL" "tr4"
		Schaltzustand Digital Eingang "dl"						Alarm speichernd "ALL" "tr5"
								Relais 3 "r3" "AL1"
								Relais 3 speichernd "r3L" "AL2"
								"AL3"
								"AL4"
								"AL5"
					200	▶		Strom/Spannungsmessung "Cur"
								Anzeige als Absolutwert oder % Wert "PEr"
							▼	Wandlerübersetzungsverhältnis "trF"
								Netzfrequenz "Frq"
					300	▶		Trip aktiv "tr"
								Trip im "Alarmspeicher" "trs"
							▼	Alarm aktiv "AL"
								Alarm im "Alarmspeicher" speichern "ALS"
								Hysterese "dor"
								Digital Eingang Aktiv DI "dl"
								Digital Eingang offen oder geschlossen "dIL"
					400	▶		Rücksetzen "rtr"
								Rücksetzen "rAL"
								Löschen Alarmspeicher "rSE"
								Löschen natürliche Unsymmetrie "rNU"
								Rücksetzen auf Werkeinstellung "rFS"
								Passwort Setup "PS"
								Passwort Experte "PE"

7 Einstellungen

Parameter	Bereich	Werkseinstellung				Kundeneinstellung			
Natürliche Unsymmetrie I "NU"									
Grenzwert Trip "trd"	20mA-5A / 200mV-20V	1V / 1A*							
Verzögerungszeit Trip "trt"	0,1-150 s	0,5 s							
Grenzwert Alarm "Ald"	20mA-5A / 200mV-20V*	5V / 5A*							
Verzögerungszeit Alarm "Alt"	0,1-150 s	1,0 s							
Trip speichernd "trL"		X	YES		NO		YES		NO
Alarm speichernd "ALL"		X	YES		NO		YES		NO
Relais 3 „r3“		X	YES		NO		YES		NO
			YES		NO		YES		NO
			YES		NO		YES		NO
			YES		NO		YES		NO
Relais 3 speichernd "r3L"		X	YES		NO		YES		NO
Strom oder Spannungsmessung „Cur“		X	YES		NO		YES		NO
Anzeige als % Wert "PEr"			YES	X	NO		YES		NO
Wandwandlerübersetzungsverhältnis "trF"	CT 1-4000 / PT 1-350	1							
Frequenz "Frq"	50 / 60	50							
Trip aktiv "tr"		X	YES		NO		YES		NO
Trip im "Alarmspeicher" speichern "trs"		X	YES		NO		YES		NO
Alarm aktiv "AL"		X	YES		NO		YES		NO
Alarm im "Alarmspeicher" speichern "ALS"		X	YES		NO		YES		NO
Hysterese "dor"	50% - 100%	90%							
Digital Eingang Aktiv DI "dl"			YES	X	NO		YES		NO
Digital Eingang geschlossen "dIL"			YES	X	NO		YES		NO
Passwort Setup „PS“	001-999	242							
Passwort Experte „PE“	001-999	511							

* Bei eingestelltem Strom- bzw. Spannungswanderverhältnis, werden die angegebenen Grenzwerte mit dem eingestellten Wandlerverhältnis multipliziert.