

2 Vie - Attacchi Filettati
Sede Sfera di PTFE - Funzione DE / SE
2 Way - Threaded Ports
PTFE Ball Seat - DA / SR Function



Valvole per Automazione Industriale

Valvole per impiantistica chimica, ambientale, ecc...
Valvole per acqua, olio, fluidi leggermente corrosivi.

Valves for use in Industrial Automation

Valves for chemical plants, process and environment technologies.
The valve is suitable for water, oils, light corrosive fluids

INFORMAZIONI TECNICHE - TECHNICAL INFORMATION

Valvola - Valve Body

Pressione Nominale
Nominal Pressure
Campo Temperature
Temperature Range
Attacchi
Connections

vds. Diagramma
see Diagram
vds. Diagramma
see Diagram
Terminali Filettati
Threaded Ports

G 1/4" ... G 2"
G 1/4" ... G 2"

Attuatore - Actuator

Campo Temperature
Temperature Range
Pressione di Comando
Control Pressure
Accessori Standard
Standard Equipments
Accessori Opzionali
Optional Equipments

-20 ... +80 °C
da 6.0 bar minimo a 10.0 bar massimo
from 6.0 bar minimum to 10.0 bar maximum
Indicatore di Posizione (2) x Viti di Registrazione della Corsa
Visual Position Indicator (2) x Travel Adjustment Screws
Box Micro con Finecorsa Meccanici o Sensori Proximity
Elettrovalvole 5/2 Vie con interfaccia Namur
Limit Switch Box with Mechanical or Proximity Switches
5/2 way Solenoid Valves with Namur interface

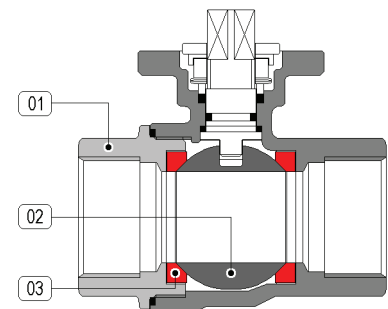
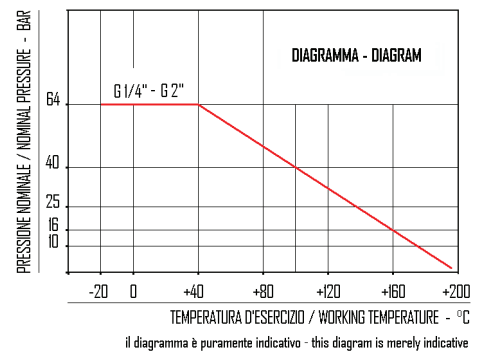
Materiali - Materials

Attuatore - Actuator
Corpo - Valve Body
Sfera - Ball
Tenuta Sede - Ball Seat

Alluminio Anodizzato - Anodized Aluminium
01 CF8M (A316 SS)
02 A316 Inox / A316 Stainless Steel
03 PTFE

Fluidi - Fluids

Valvola idonea per fluidi compatibili con le parti a contatto. La scelta dei materiali è responsabilità del cliente che dovrà assicurarsi se adatti all'impiego. La scelta è limitata dai dati di temperatura e pressione della valvola. The valve is suitable for fluids compatible with the parts in contact. The user is responsible for the right choice of compatibility with knowledge of the real working conditions. The choice of the valve must also consider the conditions of temperature and pressure.



Opzioni - Options

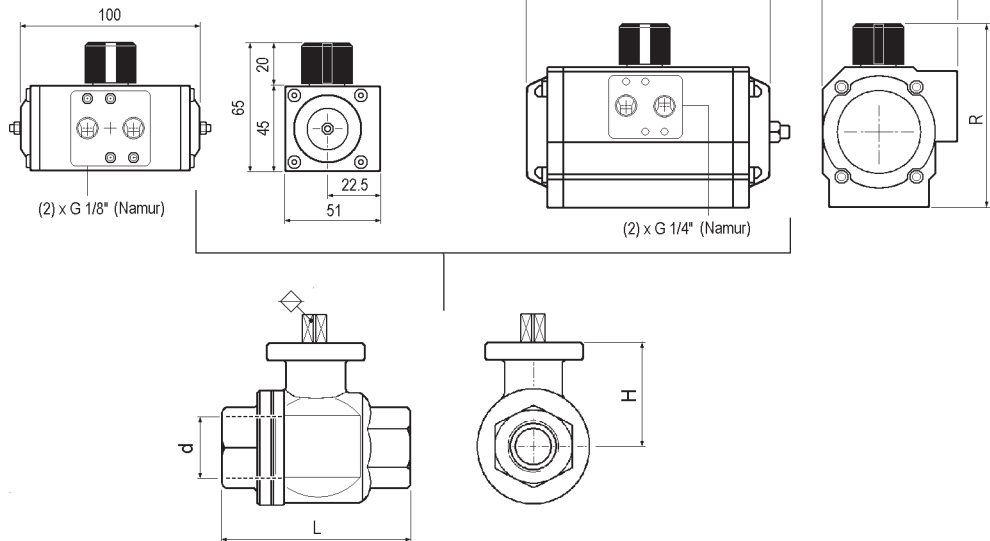
Valvole con Leva
Manuale e Box per
Micro IP65
Finecorsa Meccanici
Valves with Handle
and IP 65 Limit
Switch Box
Mechanical Switches

MISURA - SIZE	DE / DA	SE / SR
G 1/4" Ø 10	5114 20 U030 5114 20 U050	- 5114 2● U053
G 3/8" Ø 10	5114 30 U030 5114 30 U050	- 5114 3● U053
G 1/2" Ø 15	5114 40 U050	5114 4● U074
G 3/4" Ø 20	5114 50 U050	5114 5● U074
G 1" Ø 25	5114 60 U050	5114 6● U154
G 1-1/4" Ø 32	5114 70 U150	5114 7● U174
G 1-1/2" Ø 40	5114 80 U150	5114 8● U204
G 2" Ø 50	5114 90 U150	5114 9● U254

NOTE - REMARKS

- sostituire il digit ● con la funzione desiderata
1 → funzione NC
2 → funzione NA
- please replace digit ● by desired function
1 → NC function
2 → NO function

ATTUATORE TIPO U030
U030 ACTUATOR TYPE



Tipo 561

Elettrovalvola 5 Vie
Interfaccia Namur
Protezione IP 65



561 Type

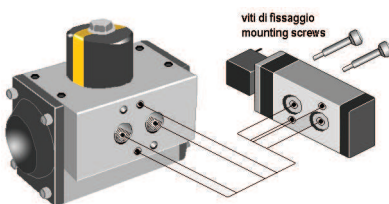
5 Way Solenoid Valve
Namur Interface
IP 65 Protection Degree

ESEMPIO DI MONTAGGIO

Elettrovalvole per attuatori
pneumatici con interfaccia Namur

MOUNTING EXAMPLE

Control solenoid valve for pneumatic
actuators with Namur interface



DIMENSIONI - DIMENSIONS (mm.)

Misura Size	Tipo Attuatore Actuator Type	Dimensioni Dimensions						Peso Weight	Kv		
		G	Funz. / Function	d	L	H	R			P	N
1/4"	U050 DE / DA			10	50	36	101	67	119	0.49	12.7
	U053 SE / SR						101	67	119		
3/8"	U050 DE / DA			10	50	36	101	67	119	0.51	15.3
	U053 SE / SR						101	67	119		
1/2"	U050 DE / DA			15	55	38	101	67	119	0.53	21.3
	U074 SE / SR						98	70	160		
3/4"	U050 DE / DA			20	71	42	101	67	119	0.59	38.3
	U074 SE / SR						98	70	160		
1"	U050 DE / DA			25	83	45	101	67	119	1.04	72.5
	U154 SE / SR						111	81	175		
1-1/4"	U150 DE / DA			32	91	54	111	81	175	1.42	110.8
	U174 SE / SR						111	81	207		
1-1/2"	U150 DE / DA			40	103	61	111	81	175	2.04	170.6
	U204 SE / SR						128	96	186		
2"	U150 DE / DA			50	120	67	111	81	175	3.27	272.9
	U254 SE / SR						128	96	248		

(●) peso per valvole con leva manuale - weight for valves with hand-lever

MICRO BOX - LIMIT SWITCH BOXES

Non previsto su attuatore U030

Not suitable on U030 Actuator type

Tipo A250

Custodia di Alluminio verniciato
IP 67 - Atex II 3 GD

A250 Type

Epoxy Coated Aluminium Housing
IP 67 - Atex II 3 GD



Tipo PFB

IP 65 - Box Micro Rotativo per
Valvole Manuali 1/4 di giro

PFB Type

IP 65 - Round Limit Switch Box for
1/4 turn Manual Valves

