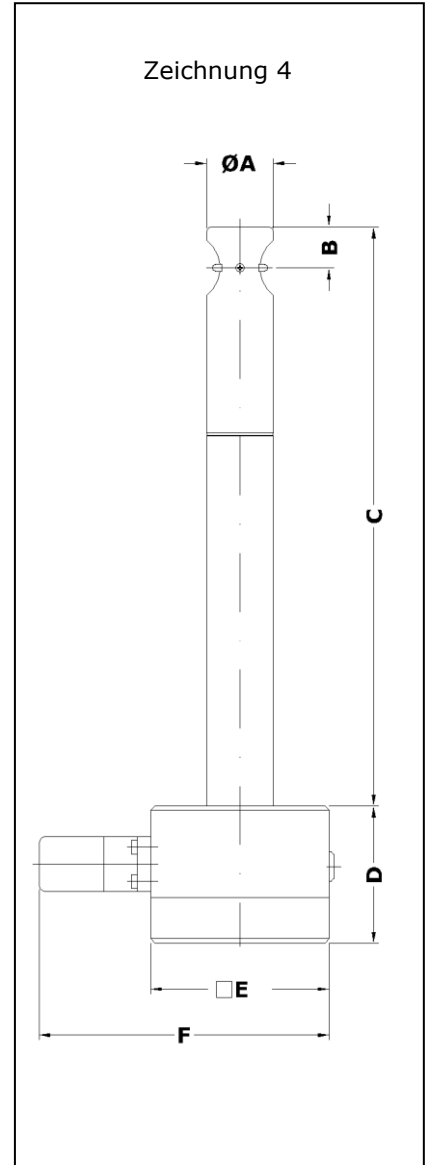


**Strömungsmessung mit Sensoren ZS30 bei Betriebstemperaturen bis  
+350 °C optional mit integriertem und parametrierbarem Umformer UFA**



Flügelrad-Strömungssensor ZS30  
(Maße s. Seite 3)

**Messgröße**

- Betriebsströmungsgeschwindigkeit  $v$  [m/s] in Luft/Gasen

**Messbereich**

- 0,3 ... 3,0 m/s

**Funktionsprinzip**

- Flügelrad-Strömungssensor
- Abtastung der Flügelrad-drehzahl; berührungslos durch induktiven Näherungs-initiator

**Vorteile**

- kleiner Anlaufwert
- hohe Dauerstandsfestigkeit durch Lager schonendes ultraleichtes Titan-Flügelrad
- aggressionsbeständig
- sterilisierbar
- hoher Betriebstemperatur- und -druckbereich
- arbeitet weitgehend unabhängig von der Gasdichte und Gaszusammensetzung
- geringer Druckverlust
- Anpassen an Prozess-Parameter leicht möglich

**Bauform**

- Eintauchfühler mit Gehäuse AS80

**Messmedium**

- Luft, Gasgemische und Reingase

**Einsatzfeld,  
Anwendungsbeispiele**

- Durchflussmessung z. B. von Luft, Abgas, Prozessgas
- Laminarflow-Überwachung
- Strömungsüberwachung in pharmazeutischen Anlagen

**Feuchte im Messgas**

- Relative Gasfeuchte kleiner 100 % führt zu keiner Beeinflussung der Messunsicherheit.

### Typologie (Beispiel)

<b>ZS30/30</b>	<b>-350</b>	<b>G</b>	<b>E</b>	<b>md3T</b>	<b>350</b>	<b>p6</b>	<b>Ex</b>	<b>ZG4</b>
(1)	(2)	(3)	(4)	(5)	(6)	(7)	(8)	(9)

### Basis-Typen

Typ	Messumformer/ Ausgang	Artikel-Nr.
<b>Ausführung '100 °C' / int. UFA</b>		
ZS30/30- <b>250</b> GE-md3T/100/p6/ZG4	UFA-int / 4-20 mA	B014/129-UFA
ZS30/30- <b>350</b> GE-md3T/100/p6/ZG4	UFA-int / 4-20 mA	B014/130-UFA
ZS30/30- <b>450</b> GE-md3T/100/p6/ZG4	UFA-int / 4-20 mA	B014/131-UFA
ZS30/30- <b>550</b> GE-md3T/100/p6/ZG4	UFA-int / 4-20 mA	B014/132-UFA
ZS30/30- <b>680</b> GE-md3T/100/p6/ZG4	UFA-int / 4-20 mA	B014/133-UFA
<b>Ausführung '350 °C' / int. UFA</b>		
ZS30/30- <b>250</b> GE-md3T/350/p6/ZG4	UFA-int / 4-20 mA	B014/109-UFA
ZS30/30- <b>350</b> GE-md3T/350/p6/ZG4	UFA-int / 4-20 mA	B014/110-UFA
ZS30/30- <b>450</b> GE-md3T/350/p6/ZG4	UFA-int / 4-20 mA	B014/111-UFA
ZS30/30- <b>550</b> GE-md3T/350/p6/ZG4	UFA-int / 4-20 mA	B014/112-UFA
ZS30/30- <b>680</b> GE-md3T/350/p6/ZG4	UFA-int / 4-20 mA	B014/113-UFA
<b>Ausführung '100 °C' / ext. Ausw.</b>		
ZS30/30- <b>250</b> GE-md3T/100/p6/ZG4	ext. Ausw. erf. / v/FA	B014/129
ZS30/30- <b>350</b> GE-md3T/100/p6/ZG4	ext. Ausw. erf. / v/FA	B014/130
ZS30/30- <b>450</b> GE-md3T/100/p6/ZG4	ext. Ausw. erf. / v/FA	B014/131
ZS30/30- <b>550</b> GE-md3T/100/p6/ZG4	ext. Ausw. erf. / v/FA	B014/132
ZS30/30- <b>680</b> GE-md3T/100/p6/ZG4	ext. Ausw. erf. / v/FA	B014/133
<b>Ausführung '+350 °C' / ext. Ausw.</b>		
ZS30/30- <b>250</b> GE-md3T/350/p6/ZG4	ext. Ausw. erf. / v/FA	B014/109
ZS30/30- <b>350</b> GE-md3T/350/p6/ZG4	ext. Ausw. erf. / v/FA	B014/110
ZS30/30- <b>450</b> GE-md3T/350/p6/ZG4	ext. Ausw. erf. / v/FA	B014/111
ZS30/30- <b>550</b> GE-md3T/350/p6/ZG4	ext. Ausw. erf. / v/FA	B014/112
ZS30/30- <b>680</b> GE-md3T/350/p6/ZG4	ext. Ausw. erf. / v/FA	B014/113

### (1) Sensortyp / Sensor-Durchmesser

Flügelrad-Strömungssensor ZS30 mit Sensor-Ø 30 mm und Schaft-Ø 30 mm

### (2) Sensorlänge Maß C (siehe Zeichnung Seite 1)

250 / 350 / 450 / 550 / 680 mm

### (3) Messstoff

... G ... Luft / Gase

### (4) Medium-berührte Werkstoffe

Ausführung	Material
... E ...	Edelstahl 1.4404 / AISI 316L, Titan, Keramik Al <sub>2</sub> O <sub>3</sub> 99,9 %, Reingraphit

**(5) Flügelradtyp / Messbereich**

Ausführung	Messbereich
... md3T ...	0,3 ... 3,0 m/s (bei einer Messgasdichte von ca. 1,2 kg/m <sup>3</sup> )
Messunsicherheit	< 1,5 % v. M. + 0,03 m/s
Reproduzierbarkeit	± 0,02 m/s

**(6) Zulässige Medientemperatur**

Ausführung	Medientemperatur
... 100 ...	-20 ... +100 °C (dauernd)
... 350 ...	-40 ... +350 °C (dauernd), -40 ... +400 °C (kurzzeitig)

<b>Umgebung</b>	-40 ... +80 °C	bei separater Auswertegerät
	-40 ... +80 °C	bei integriertem Messumformer UFA-int
	-5 ... +50 °C	bei Option 'LCD-Anzeige'

**(7) Druckbeständigkeit / Schutzart Sensor**

bis 6 bar / 600 kPa Überdruck
Schutzart IP68

**(8) Option 'Ex'**

Schutzart	Art.-Nr.	Bemerkung
CE <Ex> II 2 G Ex ia IIC T6 Gb Gas-Ex: Kategorie 2G (Zone 1)	FAEX1	nur in Verbindung mit: • Trenn-/Speisegerät LDX2 <u>und</u> 'nicht-Ex-Auswertegerät' oder • kompatibel separatem Auswertegerät mit Ex-Eingang
CE <Ex> II 3 G Ex ec IIC T6 Gc X Gas-Ex: Kategorie 3G (Zone 2)	FAEX2E	in Verbindung mit: • Umformer
CE <Ex> II 3 D Ex tc IIIC TX Dc X Staub-Ex: Kategorie 3D (Zone 22)	FAEX2E	in Verbindung mit: • Umformer

**(9) Bauform**

gemäß Zeichnung 4 (s. Seite 1)						
Maße	A	Ø 30 mm	B	18 mm	C	250/350/450/550/680 mm
	D	60 mm	E	80 mm	F	130 mm

**Anschlussgehäuse AS80**

Abmessungen	80 / 80 / 60 mm (L / B / H)
Anschluss	Steckverbinder GO 070 mit Schraubklemmen
Klemmenbelegung	s. Seite 4
Schutzart	IP65

**Ausgang / Messumformer (s. Seite 2, 'Basistypen')**

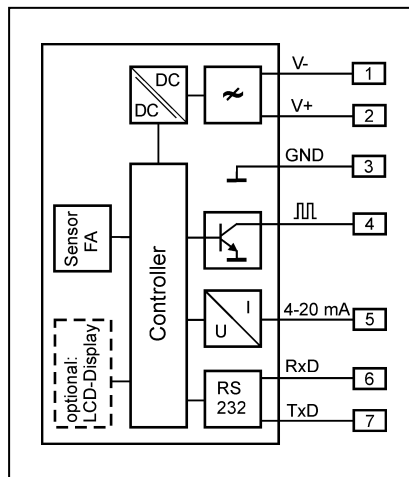
Ausgang 4-20 mA / integrierter UFA	im Sensorgehäuse integrierter Messumformer UFA (s. Seite 4)
Ausgang Sensor v/FA / sep. Ausw. erforderlich	zur Signalauswertung ist eine Höntzsch-Auswertegerät mit Eingang v/FA erforderlich
Ausgang Sensor v/FA-Ex, Sensor mit Option 'Ex' für Einsatz in Kategorie 2G (Zone1) / sep. Ausw. erforderlich	zur Signalauswertung ist ein Höntzsch-Auswertegerät mit eigensicherem Signaleingang v/FA-Ex oder ein Auswertegerät mit Eingang v/FA in Verbindung mit einem vorgeschaltetem Trenn-/Speisegerät erforderlich

Ausführung Messumformer UFA-int, integriert im Sensor-Anschlussgehäuse		
Analogausgang / Bürde	4 ... 20 mA, Bürde max. 400 Ohm	
Ausgang Grenzwert	Open Collector / max. 50 mA / max. 27 V DC	
PC-Schnittstelle	RS232	
	Die Ausgangssignale sind galvanisch von der Versorgung getrennt	
Selbstüberwachung	Parametereinstellungen, Sensor-Interface; bei Fehler: Analogausgang kleiner 3,6 mA	
Anschluss	Steckverbinder GO 070 mit Schraubklemmen	
Versorgung	24 V DC (20 ... 27 V DC)	
Leistungsaufnahme	kleiner 3 W	
Arbeitstemperaturbereich	-25 ... +80 °C	
Gehäuse	Sensor-Anschlussgehäuse AS80	
EMV	EN 61 000-6-2, EN 61 000-6-4	
Messumformer mit PC-Software UCOM und Programmieradapter parametrierbar	<b>Parameter</b>	<b>Werkseinstellungen</b>
	Analogausgang	4...20 mA = 0... x m/s (x = Kundenwunsch)
	Zeitkonstante	1 s
	Grenzwert v	3,00 m/s
	Beiwert / Profilfaktor	1, 000

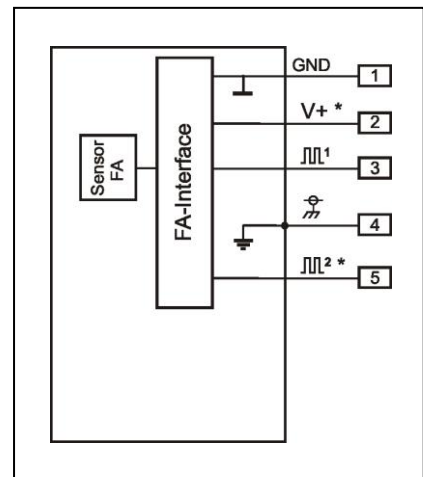
Zubehör (optional)		
	Beschreibung	Art.-Nr.
LCD-Anzeige im Gehäusedeckel	2 x 16 stellig, Ziffernhöhe 3 mm Arbeitstemperaturbereich -5...+50 °C	A010/007
Kalibrierschein v/FA	Kalibrierwerte 0,5; 0,75; 1; 1,5; 2; 3 m/s	KLB
PC Software UCOM	zur Konfig. des UFA/int über RS232	A010/052
Programmieradapter G0 070 / RS232	für Software UCOM, Anschluss PC Sub-D 9-polig, Steckernetzteil 230VAC/24VDC	A010/004
Schnittstellenkonverter USB / RS232	Anschluss PC : USB Stecker Typ A Anschluss geräteseitig : Sub-D 9-polig	A010/100



optionale LCD-Anzeige im Gehäusedeckel



Anschlussschema bei integriertem Messumformer UFA



Anschlussschema für externe Auswerteeinheit (\* optional)

### Höntzsch GmbH

Gottlieb-Daimler-Straße 37  
D-71334 Waiblingen  
Telefon +49 7151 / 17 16-0  
E-Mail info@hoentzsch.com  
Internet www.hoentzsch.com

Änderungen vorbehalten