

Caractéristiques nominales

Nominal Data

V	Un	Hz	I	Wa	Cosφ	RPM	C	Uc	Remarque	Etiquette
HS	230	50	0,51	117,0	0,99	915	3,5	400	Free air flow	<input checked="" type="checkbox"/>
HS	230	60	0,55	126,0	0,99	885	3,5	400	Free air flow	<input checked="" type="checkbox"/>

Echauffement sous 110% de Un à 50Hz : 67°K
Temperature Variation 110% de Un à 60Hz : 77°K

Résistances à froid (° à 20°C), tolérances à 7%
Winding Temperature Cold (tolerances 7%)

Rpp	Rpa
133	125

Diélectrique (KV~) : 1,5

Dielectric Strength

Indice de Protection : IP44

Protection Level

Protection thermique : T150° C UL Réarmement automatique
Thermally protected T150° C UL Automatic reset

Température d'utilisation : 50 Hz (-40°C mini +70°C maxi)

Ambiant Temperature **60 Hz** (-40°C mini +60°C maxi)

Classe isolation : F-UL

Insulation Class

Sens de Rotation : SIH = CCW

Direction of Rotation

Equilibrage de l'ensemble : G2.5

Balance Level

Poids (Kg) : 2,95

Weight

Construction Mécanique : 2 roulements à billes (2 ball bearings) 608ZZ

Bearing Type

Finition: volute cadre soudé toile acier galvanisé (Galvanised steel scroll, frame spot welding)

Finish

Produit construit selon les normes EN 60335-1, UL2111 et la directive RoHS 2015/863/CE
IP selon EN60034-5 à vérifier selon position et installation

The product is manufactured in accordance with EN 60335-1, UL2111 and RoHS 2015/863/EC directive
IP depending on installation and position as per EN60034-5

Eléments spécifiques :

Special Features

Fourniture

1 condensateur 3,5µF400V cosse 6,35


Précautions d'utilisation :

Limiting Conditions of Operation

Sortie de câble : Voir spécifications sur le plan d'ensemble

Cable details: length, terminations,...

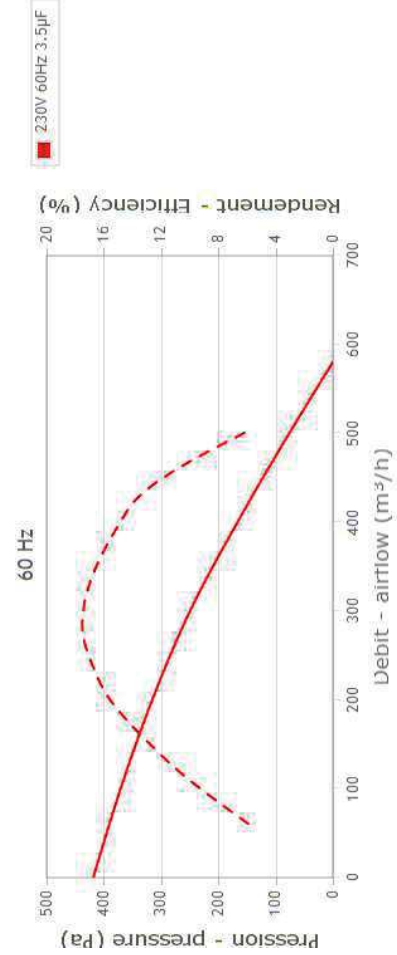
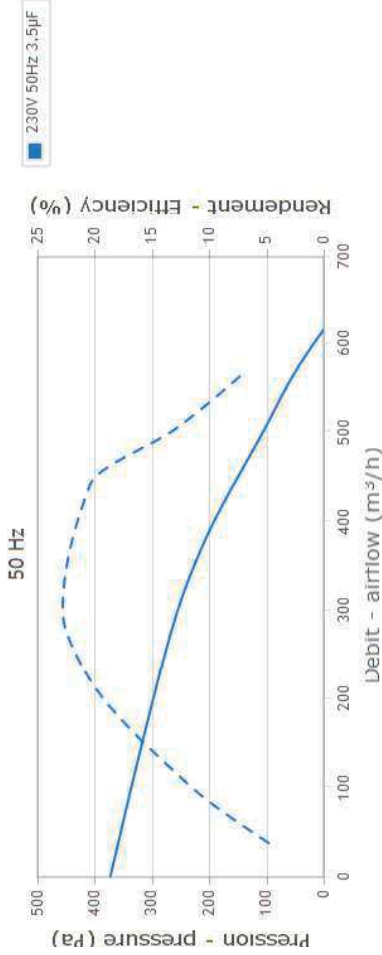
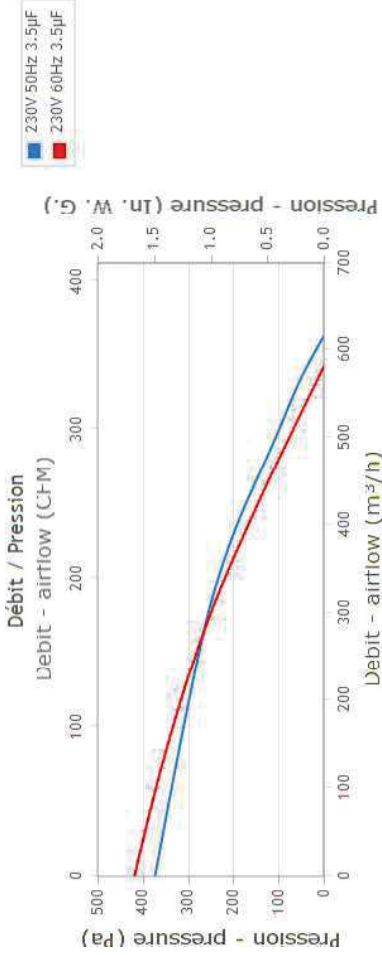
Silicable 4x20 AWG style 4389-C-UL length out of scroll = 1000mm (+-20) separate 80mm

f	15/01/2018	IB	Changement fournisseur rotor
Indice	Date	Auteur	Modification+ Mise à jour
Issue	Date	DRV	Modifications
Client :	Référence du client :		
Customer	Referency		
N°OEP : LE45C	N° de l'essai : LR54Yc	N° du Bobinage : BB81	
	Test Number	Winding Number	
Désignation	2GDSu25 133x190L		
Définition	Ventilateurs centrifuges double ouïe avec moteur asynchrone monophasé		
	Double inlet centrifugal fans with single phase asynchronous motor		
Fiche Technique			N°
Technical Data Sheet			E45-A2 p



Directive ErP (EU 2009/125/EC) non applicable :
puissance au point de rendement optimal <125W

ErP directive (EU 2009/125/EC) not applicable :
Power at optimum energy efficiency point <125W



Conditions de mesure / Measurement setup
Contacter ECOFIT / Contact ECOFIT

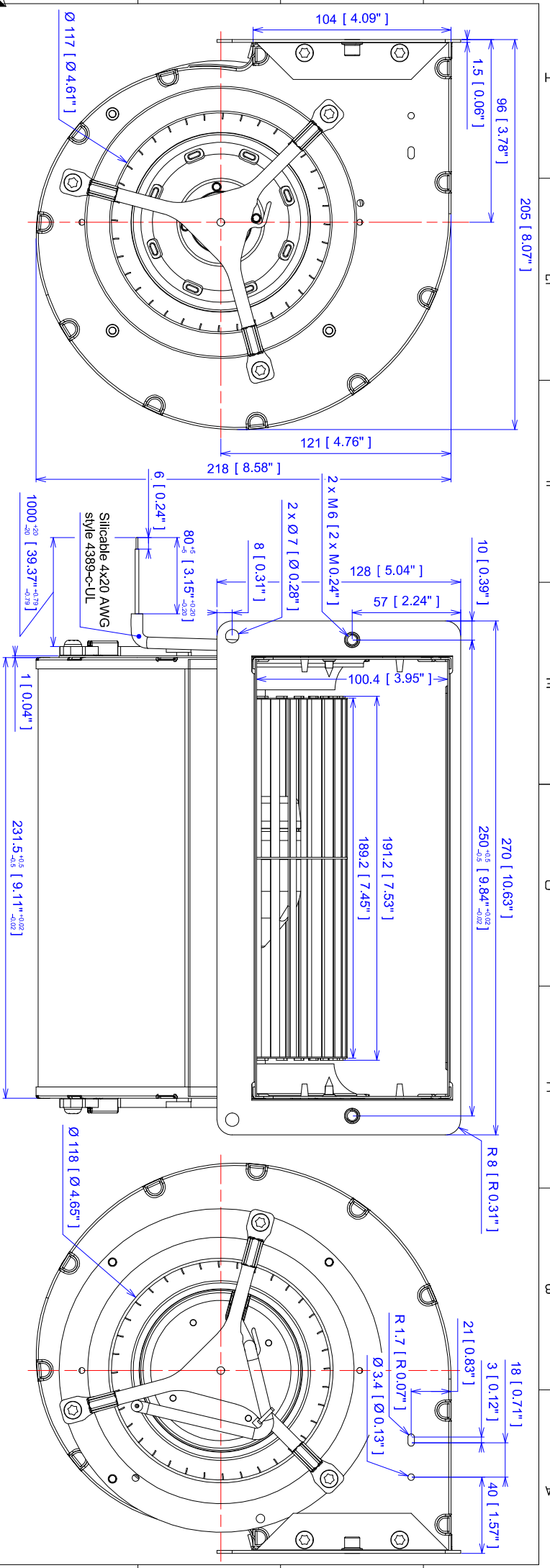


Manuel d'utilisation et de recyclage
>> <http://www.ecofit.com/site/normes>

Operating and recycling manual
>> <http://www.ecofit.com/anglais/normes>

UL2111 (XEWR2.8)
N° File E135223
2SS925

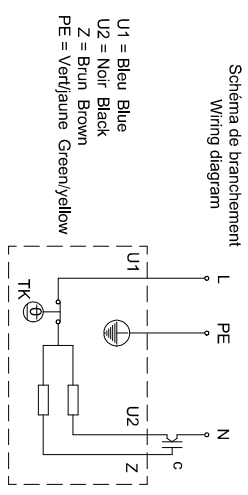
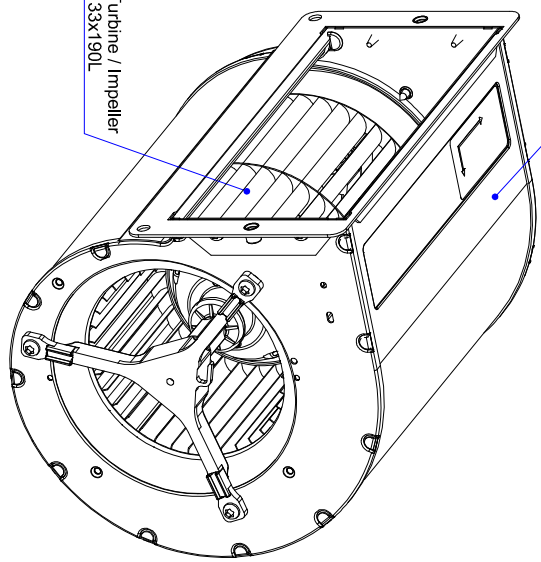
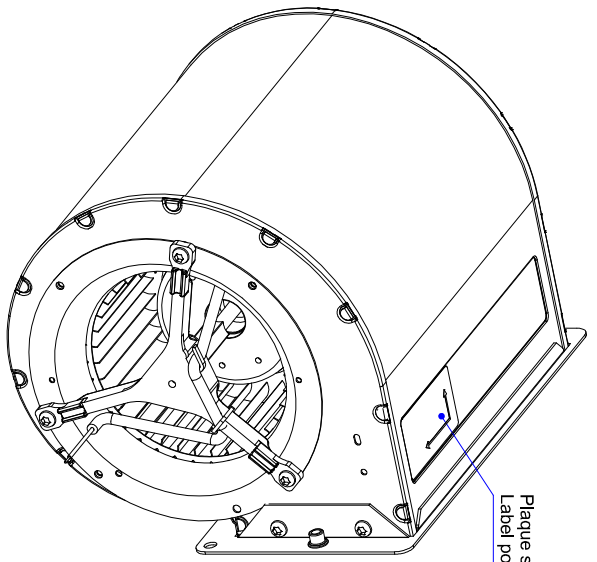
f	15/01/2018	IB	Changement fournisseur rotor
Indice	Date	Auteur	Modification+ Mise à jour
<i>Issue</i>	<i>Date</i>	<i>DRV</i>	<i>Modifications</i>
Désignation		2GDSu25 133x190L	
Fiche Technique			N° E45-A2 p
<i>Technical Data Sheet</i>			



Volite + cadre tôle acier galvanisée
Galvanised steel scroll + frame

Plaque signalétique
Label position

Turbine / Impeller
133x190L



f	15/10/2018	Changement fournisseur rotor	rd
e	01/07/2013	Fiche technique conforme à la directive Erp	rd
INDICE	DATE	LIBELLÉ	AUTEUR
		Dessiné par : RD	09/11/2005
Ech.	0,700	Vérifié par :	Etat de surface :
Format : A2	Folio : 1/1	Traitement : -	Fiche technique / Data sheet E.V./E.C.025
		Protection :	Tolérances générales : ±1mm

DOUBLE INLET CENTRIFUGAL FAN
MOTO VENTILATEUR
2GDSu25-133x190L

ECOFRIT & ETRI PRODUCTS

N° E45-A2 p

Indice : f