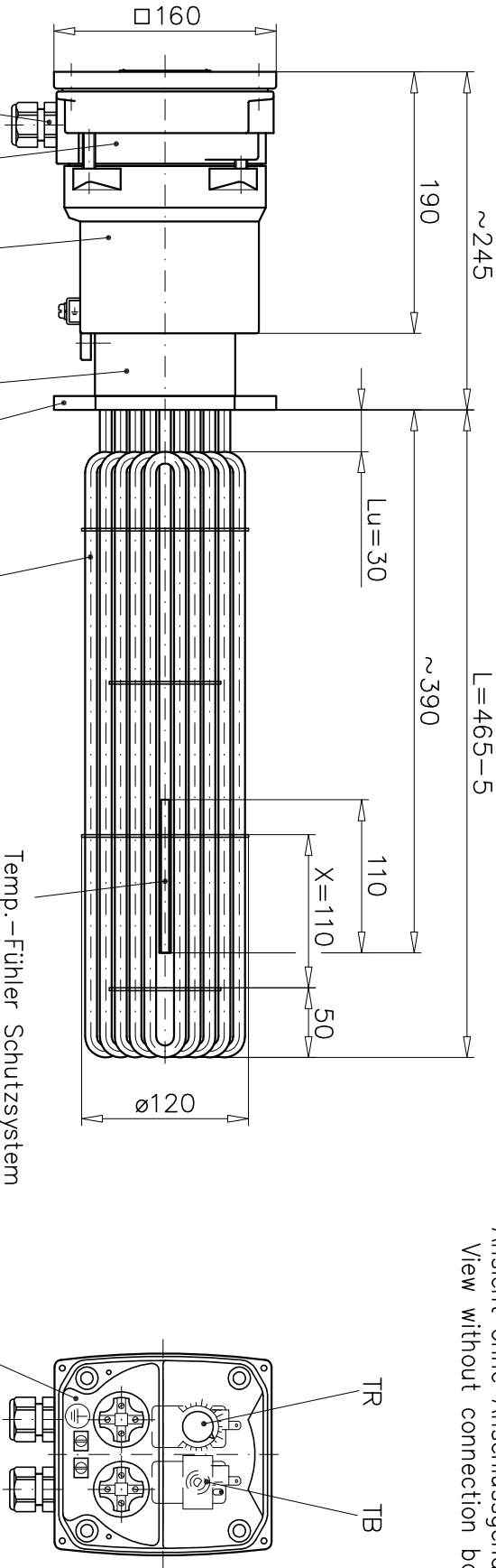


Flansch-Heizkörper Flanged Heater

Explosionsschutz/Explosion proof

| | | |
|------------------|----------------------|-------------------------|
| Bauform/Size B01 | Type DHG1B01G/M-1-T3 | Spannung/Voltage 480V3~ |
| Mabblatt | Dimension Sheet | HK2D |
| A-10144799 | K-833311-0010 | Art.-Nr. 50049948 |

Ansicht ohne Anschlussgehäusedeckel
View without connection box cover



Temp.-Fühler Schutzsystem
Temp.-Sensor Protection system

Heizeinsatz mit 6 Rohrheizkörpern
Heating inset with 6 heating elements
Doppelhaarnadel-Form / double U-Form

Sonderflansch / Special flange

Bundhülse / Flange bushing

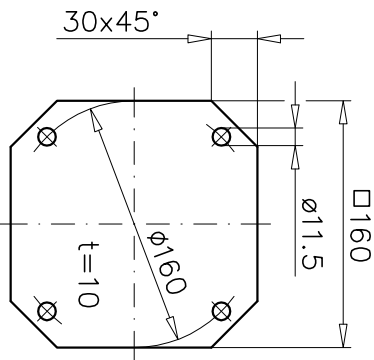
Ex d IIC druckfest gekapseltes Gehäuse / Flameproof enclosure

Ex e Anschlussgehäuse / Connection enclosure

Kabelverschraubungen / Cable glands 2x M25x1,5

Detail Flansch/Flange

Elektrischer Anschlussraum
Electrical connection box



Einbaulage

Mounting position

