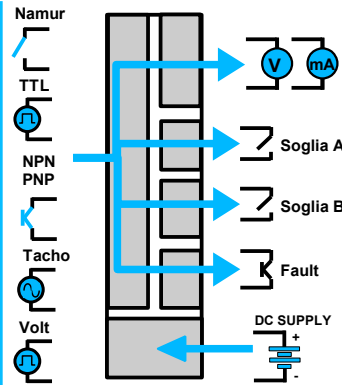


**CARATTERISTICHE**

- Ingresso in frequenza per contatti digitali tipo: Namur, TTL, NPN, PNP, Tachimetrico, Volt
- Uscita configurabile in corrente o tensione
- Doppia Soglia di allarme opzionale
- Allarme Fault per sensore Namur
- Configurabile tramite Dip-switch o PC
- Elevata precisione
- Riconfigurabile in campo
- Isolamento galvanico su tutte le vie
- EMC conforme - Marchio CE
- Adatto al montaggio su binario DIN conforme a EN-50022 ed EN-50035



**DESCRIZIONE GENERALE**

Il convertitore di frequenza isolato DAT 4540 è in grado di misurare la frequenza fino a 20 KHz di sensori digitali tipo TTL, Namur, NPN, PNP o Tachimetrico. I valori misurati vengono convertiti in uscita, in funzione della programmazione, in segnali normalizzati in corrente o tensione. Sono disponibili inoltre due relé programmabili come soglie di allarme (versione “-R”). Per il sensore Namur, viene monitorata l'integrità del sensore, e in caso di rottura (cortocircuito o apertura), viene generato un allarme sull'uscita a transistor.

Il dispositivo garantisce una elevata precisione ed una misura molto stabile sia nel tempo che in temperatura.

La programmazione avviene tramite Dip-Switch accessibili tramite lo sportello posto sul fianco del contenitore. Tramite i dip-switch è possibile selezionare il tipo di ingresso, il relativo campo scala, ed il tipo di uscita, senza la necessità di dover ricalibrare il dispositivo.

Inoltre, tramite PC, l'utente può impostare tutti i parametri di configurazione del dispositivo, secondo le proprie necessità.

L'isolamento galvanico su tutte le vie (ingresso, uscite e alimentazione) elimina tutti gli effetti dovuti ai loops di massa eventualmente presenti, consentendo l'uso del dispositivo anche nelle più gravose condizioni ambientali.

Esso è alloggiato in un contenitore plastico di 12,5 mm di spessore adatto al montaggio su binario DIN conforme agli standard EN-50022 ed EN-50035 .

**ISTRUZIONI DI IMPIEGO**

Il convertitore deve essere alimentato con una tensione continua applicata tra i morsetti Q e R. Il canale di ingresso acquisisce il valore dal sensore collegato ai morsetti G-H-I-L e trasferisce la misura in uscita sui morsetti M-N-O-P. Sono disponibili due contatti per gli allarmi di soglia tra i morsetti A-B-C-D e S-T-U-V, ed un contatto (normalmente chiuso) per l'allarme di Fault del sensore Namur tra i morsetti E-F. Le connessioni di ingresso e uscita devono essere effettuate in base a quanto indicato nella sezione "Collegamenti". E' possibile riconfigurare il convertitore in campo attraverso i dip-switch oppure via software come illustrato nella sezione "Programmazione"; la programmazione tramite dip-switch può avvenire anche a modulo alimentato.

**SPECIFICHE TECNICHE (Tipiche a 25 °C e nelle condizioni nominali )**

INGRESSO		USCITA				ALIMENTAZIONE	
		Tipo uscita	Min	Max	Span min		
<b>Namur ( DIN 19234 )</b> Low level Trig. < 1,2 mA High level Trig. > 2,1 mA Aux. Voltage 8,2 V – 8 mA Impedance ~ 1000 Ohm Interruption Alarm < 0,2 mA Alarm > 7.0 mA		Corrente	0 mA	20 mA	4 mA	Tensione di alimentazione 20 .. 30 Vcc Protezione invers. polarità 60 Vcc max <b>Consumo di corrente</b> Uscita in corrente 90 mA max. Uscita in tensione 30 mA max. (+ 10mA per ogni uscita a Relé attiva )	
<b>TTL</b> Trig basso < 0,8 V Trig alto > 2,0 V Impedenza > 20 KOhm		Tensione	0 V	10 V	1 V	<b>ISOLAMENTO</b> Su tutte le vie 1500 Vca, 50 Hz, 1 min	
<b>PNP</b> Trig basso < 4,0 V Trig alto > 7,0 V Tensione Aux. 17 V – 20 mA Impedenza ~ 2,2 KOhm		<b>Calibrazione uscita</b> Corrente ± 7 uA Tensione ± 5 mV  <b>Tensione Aux.</b> >12V @ 20 mA				<b>CONDIZIONI AMBIENTALI</b> Temperatura operativa -20°C .. +60°C Temp.di immagazzinaggio -40°C.. +85°C Umidità (senza condensa) 0 .. 90 % Altitudine massima 2000 m slm Installazione Indoor Categoria di installazione II Grado di inquinamento 2	
<b>Tachimetrico</b> Tensione max. 30 Vpp Trig basso < -50 mV Trig alto > +50 mV Impedenza > 100 Kohm		<b>Resistenza di carico su uscita - Rload</b> Uscita in corrente < 500 Ω Uscita in tensione > 10 KΩ Corrente di corto-circuito 30 mA max				<b>SPECIFICHE MECCANICHE</b> Materiale Plastica auto-estinguente Grado IP contenitore IP20 Cablaggio fili con diametro 0,8+2,1 mm² AWG 14-18 Serraggio 0,8 N m Montaggio su binario DIN conforme a EN-50022 e EN-50035 Peso 90 g. circa	
<b>Tensione (programmabile)</b> Livello Trigger 0,05 V ÷ 7.0 V Tensione Aux. 5 ÷ 17 V @ 20 mA Impedenza > 20 Kohm		<b>Uscita Transistor</b> Carico max. (solo resistivo) 30 Vdc, 100mA				<b>EMC ( per gli ambienti industriali )</b> Immunità EN 61000-6-2 Emissione EN 61000-6-4	
<b>Frequenza</b> 0,1 Hz ÷ 20 KHz <b>Tempo di Campionamento</b> < 50mS + periodo		<b>Uscite Relé (solo per versione “-R”)</b> Tipologia N° 2 SPDT Carico max. (solo resistivo) 250 Vac, 2A Isolamento tra i morsetti 1000 Vac max					

## PROGRAMMAZIONE

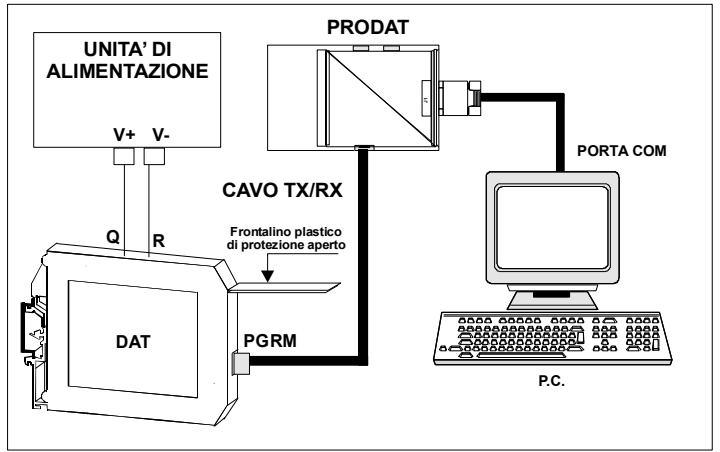
### CONFIGURAZIONE TRAMITE PC

Tramite il software di configurazione DATESOFT è possibile:

- Impostare le programmazioni di default del modulo
- Impostare le opzioni non disponibili tramite i dip-switch (livello trigger, soglie di allarme, ecc...)
- Leggere in tempo reale la misura di ingresso e uscita
- Seguire la procedura guidata di configurazione dei dip-switch

Per configurare il dispositivo seguire la seguente procedura:

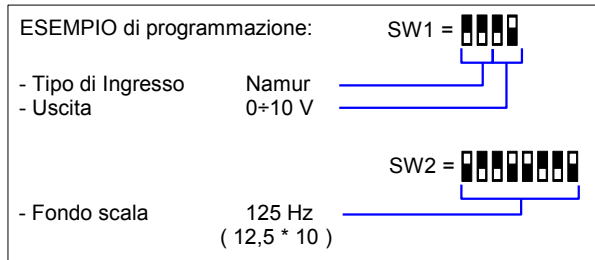
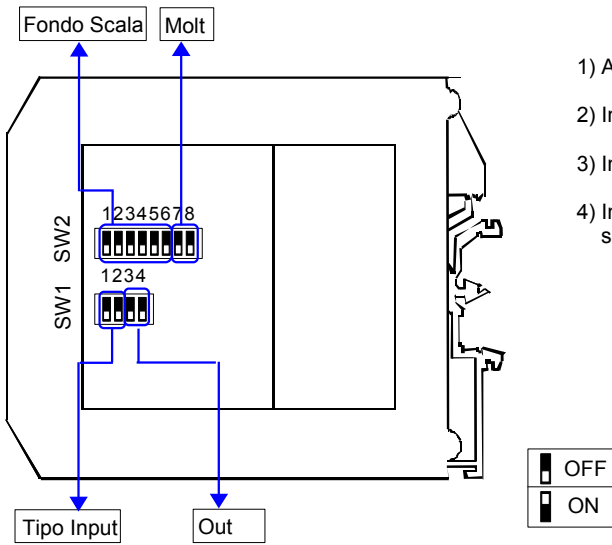
- 1) Alimentare il dispositivo.
- 2) Aprire il frontalino plastico di protezione sul fronte del dispositivo.
- 3) Collegare l' interfaccia PRODAT al Personal Computer ed al dispositivo (connettore PGRM).
- 4) Aprire il programma di configurazione.
- 5) Selezionare la porta COM alla quale è collegato il dispositivo.
- 6) Premere il pulsante "Apri COM".
- 7) Selezionare la finestra "Programma"
- 8) Impostare i dati di programmazione.
- 9) Premere il pulsante "Scrivi" per inviare i dati di programmazione.



Attenzione: durante tutta la procedura il dispositivo deve essere sempre alimentato ed il cavo di collegamento non deve essere scollegato. Per informazioni dettagliate sul funzionamento del programma di configurazione, fare riferimento al relativo manuale operativo.

### CONFIGURAZIONE TRAMITE DIP-SWITCH

- 1) Aprire lo sportello sul lato del dispositivo.
- 2) Impostare il tipo di ingresso sui dip-switch SW1 [1..2] (vedi TAB.1)
- 3) Impostare il tipo di uscita sui dip-switch SW1 [3..4] (vedi TAB.2)
- 4) Impostare il valore di Fondo scala di ingresso sui dip-switch SW2 [1..6] (vedi TAB.3), selezionando il corretto fattore di moltiplicazione sui dip-switch SW2 [7..8]



NOTA:

- Il software di configurazione dispone di una procedura guidata per l'individuazione della corretta impostazione dei dip-switch (collegare il dispositivo al PC seguendo la procedura descritta nella sezione "Configurazione tramite PC").

### TABELLE CONFIGURAZIONE DIP-SWITCH

TAB.1

Tipo Ingresso

SW1	1	2	
	Namur		
	Tacho		
	TTL/NPN		
	PNP		

Tab.2

Tipo Uscita

SW1	3	4	
	0-20 mA		
	4-20 mA		
	0-10 V		
	0-5 V		

TAB.3 – Impostazione Fondo Scala

Moltiplicatore		Fondo Scala									
SW2	7	8	Molt	SW2	1	2	3	4	5	6	Hz
	1000		Default		8		16		24		24
	100		0,5		8,5		16,5		24,5		24,5
	10		1		9		17		25		25
	1		1,5		9,5		17,5		25,5		25,5
			2		10		18		26		26
			2,5		10,5		18,5		26,5		26,5
			3		11		19		27		27
			3,5		11,5		19,5		27,5		27,5
			4		12		20		28		28
			4,5		12,5		20,5		28,5		28,5
			5		13		21		29		29
			5,5		13,5		21,5		29,5		29,5
			6		14		22		30		30
			6,5		14,5		22,5		30,5		30,5
			7		15		23		31		31
			7,5		15,5		23,5		31,5		31,5

## ISTRUZIONI PER L' INSTALLAZIONE

Il dispositivo è adatto al montaggio su binario DIN in posizione verticale.  
Per un funzionamento affidabile e duraturo del dispositivo seguire le seguenti indicazioni.

**Nel caso in cui i dispositivi vengano montati uno a fianco all'altro distanziarli di almeno 5 mm nei seguenti casi:**

- Temperatura del quadro maggiore di 45 °C e tensione di alimentazione elevata (>27Vcc).
- Utilizzo dell'uscita in corrente attiva.
- Utilizzo della tensione ausiliaria dell'ingresso.

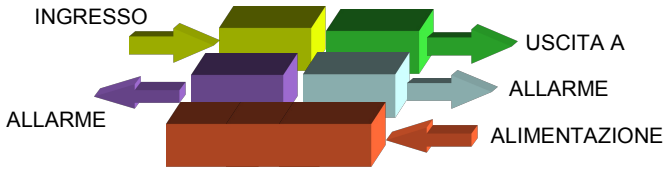
Evitare che le apposite feritoie di ventilazione siano occluse da canaline o altri oggetti vicino ad esse.

Evitare il montaggio dei dispositivi al di sopra di apparecchiature generanti calore; si raccomanda di montare il dispositivo nella parte bassa dell'installazione, quadro o armadio che sia.

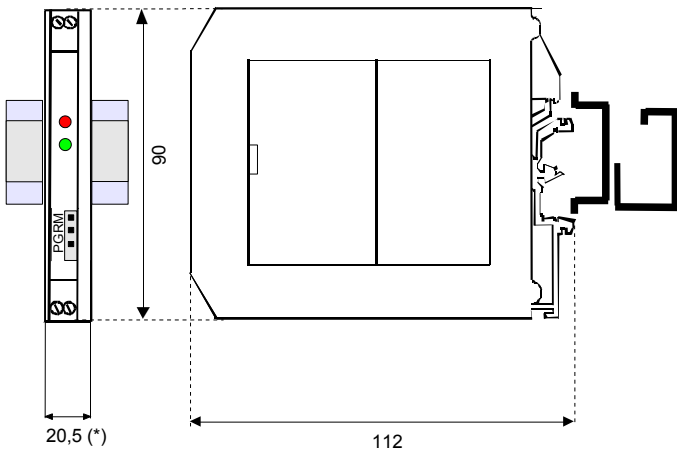
Installare il dispositivo in un luogo non sottoposto a vibrazioni.

Si raccomanda inoltre di non far passare il cablaggio in prossimità di cavi per segnali di potenza e che il collegamento sia effettuato mediante l' impiego di cavi schermati.

## STRUTTURA ISOLAMENTI



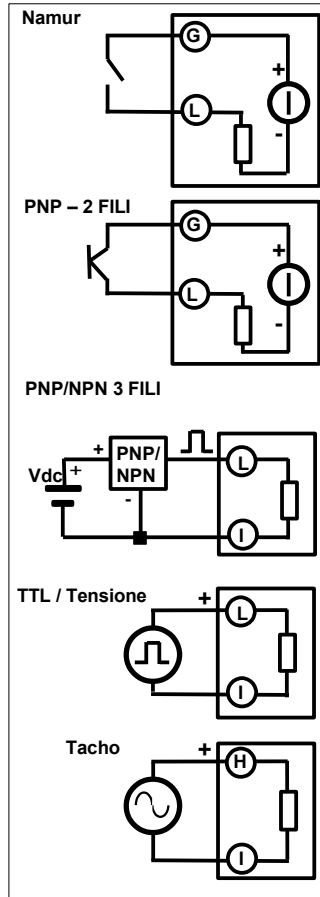
## DIMENSIONI (mm)



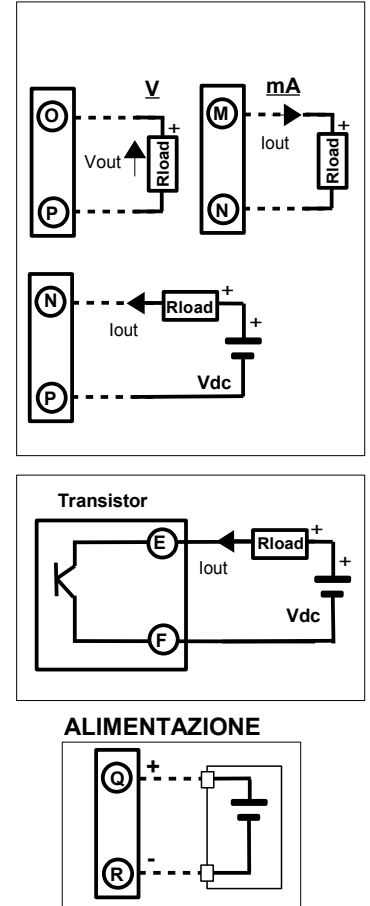
(\*)NOTA:  
Versione -R: spessore 20,5 mm  
Versione standard: spessore 12,5 mm

## COLLEGAMENTI

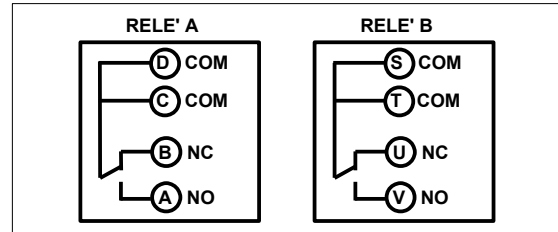
### LATO INGRESSO



### LATO USCITA



## SOGLIE DI ALLARME (solo per DAT 4540-R)



## SEGNALAZIONE LUMINOSA

LED	COLORE	STATO	DESCRIZIONE
PWR	VERDE	ACCESO	Modulo alimentato
		SPENTO	Modulo non alimentato correttamente
		LAMPEGGIO	Configurazione errata
ALARM	ROSSO	ACCESO	Allarme Soglia attivo o Allarme Fault
		SPENTO	Allarme Soglia non attivo

## COME ORDINARE

Il dispositivo viene fornito nella configurazione richiesta dal cliente in fase di ordine. Riferirsi alla sezione "Programmazione" per i campi scala di ingresso ed uscita. Nel caso in cui la configurazione del dispositivo non sia specificata, i parametri di funzionamento saranno da impostare a cura dell' utilizzatore.

## ESEMPIO DI CODICE D' ORDINE

