

Gasdruckfeder POWERLINE



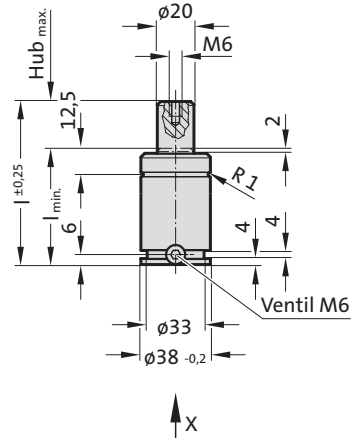
Hinweis:

Anfangsfederkraft bei 150 bar ist 470 daN

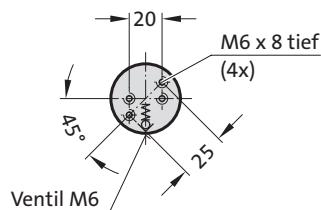
Bestell-Nr. für Ersatzteilsatz: 2487.12.00500

Druckmedium: Stickstoff – N₂
 max. Fülldruck: 150 bar
 min. Fülldruck: 25 bar
 Arbeitstemperatur: 0 °C bis +80 °C
 temperaturabh. Kraftanstieg: ± 0,3%/°C
 empfohlene max. Hübe/Minute:
 ca. 20 bis 100 (bei 20 °C)
 max. Kolbengeschwindigkeit: 1,6 m/s

2487.12.00500.



Ansicht X

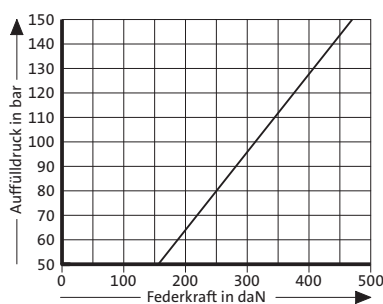


2487.12.00500.

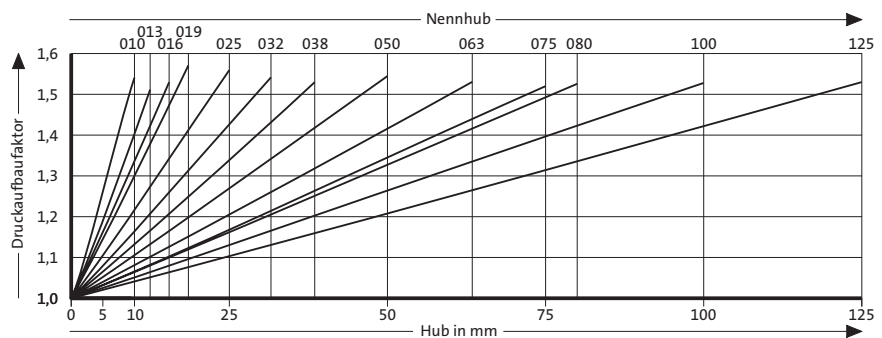
Gasdruckfeder POWERLINE

| Bestell-Nummer | Hub _{max.} (s) | I _{min.} | I |
|-------------------|-------------------------|-------------------|-----|
| 2487.12.00500.010 | 10 | 40 | 50 |
| 2487.12.00500.013 | 13 | 43 | 56 |
| 2487.12.00500.016 | 16 | 46 | 62 |
| 2487.12.00500.019 | 19 | 49 | 68 |
| 2487.12.00500.025 | 25 | 55 | 80 |
| 2487.12.00500.032 | 32 | 62 | 94 |
| 2487.12.00500.038 | 38 | 68 | 106 |
| 2487.12.00500.050 | 50 | 80 | 130 |
| 2487.12.00500.063 | 63 | 93 | 156 |
| 2487.12.00500.075 | 75 | 105 | 180 |
| 2487.12.00500.080 | 80 | 110 | 190 |
| 2487.12.00500.100 | 100 | 130 | 230 |
| 2487.12.00500.125 | 125 | 155 | 280 |

Anfangsfederkraft in Abhängigkeit vom Auffülldruck



Hubabhängiges Druckaufbaudiagramm



Druckaufbaufaktor gilt für hubabhängige Gasvolumenverdrängung ohne Einflussgrößen!