

2 Form

BI Spannarm vertikal

1

Größe (Kolben-Ø)	max. Spannmoment in Nm bei 6 bar	F_S in N Spannkraft bei r bei 6 bar	F_H in N Haltekraft bei r bei 6 bar	a	b -0,2	d_1 h8	d_2	d_3 H8	d_4	d_5	h_1	h_2	l_1 -0,5
20	60	1250	2300	10,5	10	28	M 5	7	4,2	M 5	16	16	150
32	150	2220	3040	15,5	12	40	M 6	9	5	G 1/8	21	21	206
40	300	3640	4060	18,5	16	50	M 8	11	6,8	G 1/8	26	26	244
50	475	4900	7200	21,5	18	60	M 10	13	8,5	G 1/8	31	31	279

Größe (Kolben-Ø)	l_2 -0,5	l_3	l_4	l_5	l_6	l_7 -0,5	m_1 ±0,01	m_2	m_3 ±0,01	m_4 ±0,01	m_5 ±0,01	m_6	r	s	t
20	171	70	21	4,5	21	97	12	7,5	17	34	22	13	47,5	32	13
32	237	91	31	6	31	133	18	10	25	51	30	22	67,5	42	15
40	282	104	38	7,5	38	155	22	13	30	62	37	25	82,5	52	18
50	323	110,5	44	8	44	174	27	12	47	71,5	44	35	96,5	62	21

Ausführung

- Stahl C45
brüniert
- Höchstdruck 10 bar
- ISO-Passungen → Seite 1873
- RoHS

Auf Anfrage

- mit Antihaftbeschichtung zum Schutz vor Schweißspritzern und Korrosion

Hinweis

Das max. Spannmoment der Kraftspanner GN 865 wird in der Endstellung des Spannarmes erreicht. Deshalb sollte der Spannvorgang möglichst nahe dieser Position stattfinden.

siehe auch...

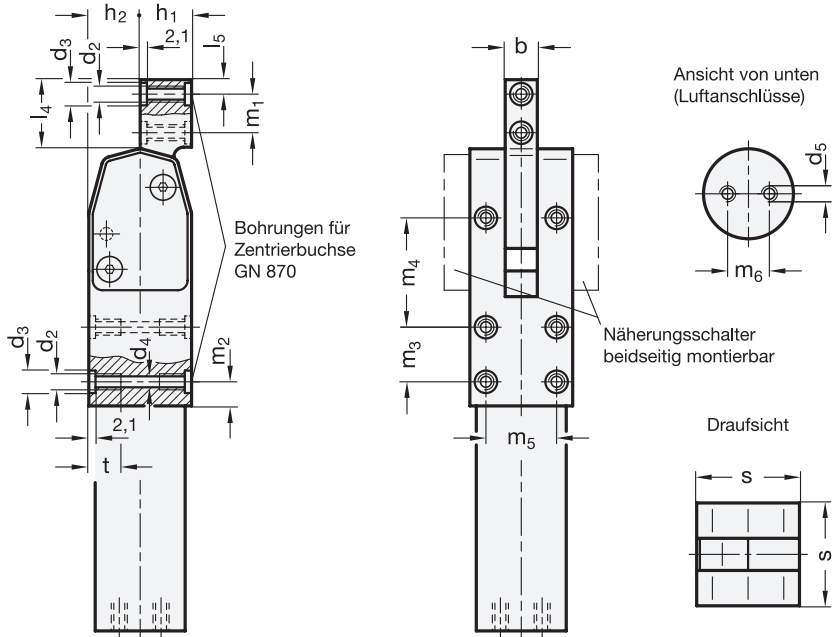
- Funktionsprinzip, Befestigungsarten → 746 ff.
- Zentrierbuchsen GN 870 → Seite 764
- Näherungsschalter zur Endlagenabfrage → Seite 765
- Sonstiges Zubehör → Seite 754 ff.

Bestellbeispiel

GN865-40-BI

1 Größe

2 Form



1.1
1.2
1.3
1.4
2.1
2.2
2.3
2.4