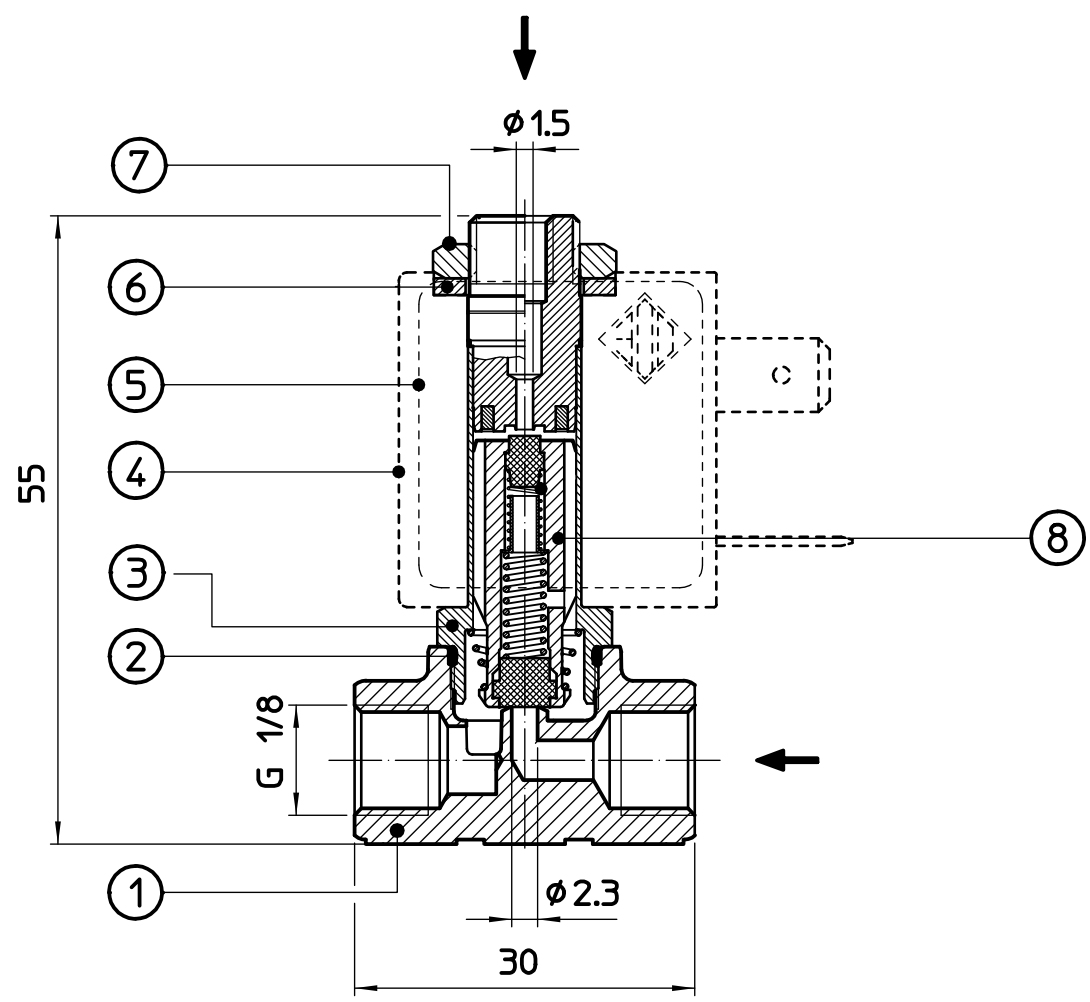
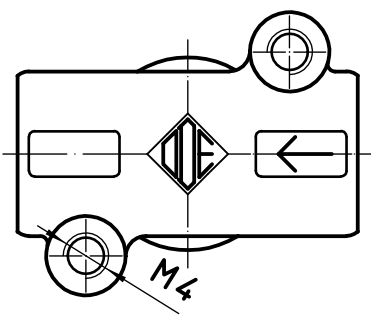



N.	DESCRIZIONE
1	CORPO ATT. G 1/8
2	OR $\phi 1 \times \phi 11 \times \phi 13$
3	CANNOTTO Ch 14 [W]
4	BOBINA 5 W
5	ETICHETTA AUTOADESIVA
6	RONDELLA
7	DADO DA 1/8"
8	NUCLEO 3 VIE UNIV.



MOPD (AC): 2 bar

N.	MODIFICA		DATA DIS.
SCALA	DISEGNATO	SCL	DATA '06-07-03
1.5 : 1	CONTROLLATO		
 ODE S.r.l. 23823 COLICO (Lc) - Via al Confine			
DENOMINAZIONE ASSIEME E.V. 3 VIE COMDIR UNIVERSALE - ATT. DA G 1/8			
FOGLIO	DI	N.° DISEGNO	
1	1	31JN1W0B23-U	